

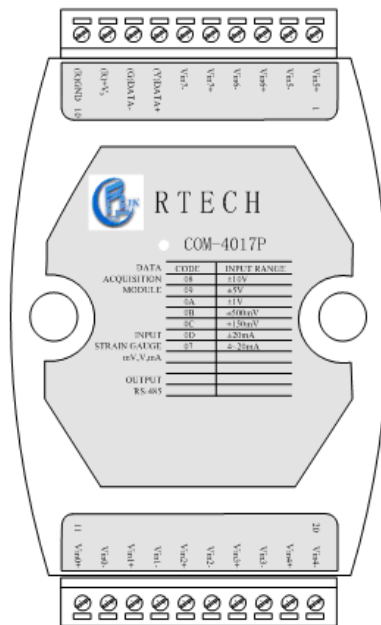


COM-4017+使用手册

一、COM-4017+概述

COM-4017+是 16 位 A/D 8 通道的模拟量输入模块，可以采集电压、电流等模拟量输入信号。它为所有通道都提供了可编程的输入范围，为工业测量和监控应用提供很好的性价比；支持标准的 ASCII 协议和标准 Modbus 协议，模拟量输入通道和模块之间还提供了 3000V 的电压隔离，有效的防止模块在受到高压冲击时而损坏。

COM-4017+支持 8 路差分信号。各通道可独立设置其输入范围，同时在模块右侧使用了一个拨码开关来设置 INIT* 和正常工作状态的切换，输入范围 +/-150mV, +/-500mV, +/-1V, +/-5V, +/-10V, +/-20mA, 4~20mA。模块出厂时一般设置为电流输入状态，不需要外接电阻，测量电压时，只需打开盒盖，设置跳线到 V 即可。



跳线设置：

☆ 模块已经内置了 120 欧姆的电阻，通过内部的跳线就可以选择是电流输入还是电压输入。

跳线设定

1. JP1-JP8

JP1-JP8	<input checked="" type="checkbox"/> I <input checked="" type="checkbox"/> V	20mA 输入范围						
	<input type="checkbox"/> I <input checked="" type="checkbox"/> V	电压输入范围						
对应的通道	Ch1	Ch2	Ch3	Ch4	Ch5	Ch6	Ch7	Ch8
	JP 1	JP 2	JP 3	JP 4	JP 5	JP 6	JP 7	JP 8

图 1 模块内部跳线设定



COM-4017+技术说明:

通道数: 八通道

有效分辨率: 16 位

输入类型: V, mV, mA

输入范围: +/-150mV, +/-500mV, +/-1V, +/-5V, +/-10V, +/-20mA, 4~20mA

隔离电压: 3000VDC

采样速率: 10 采样点/秒 (所有通道)

最高额定电压: +/-35V

输入阻抗: 20 兆欧

精度: +/-0.1%或更高

功率: 1.2W

工作温度: -25°C~70°C

I/O 连接器类型: 十针连接器

外形尺寸: (长)120mm X (宽) 75mm X (高)35mm

二、COM-4017+硬件连线

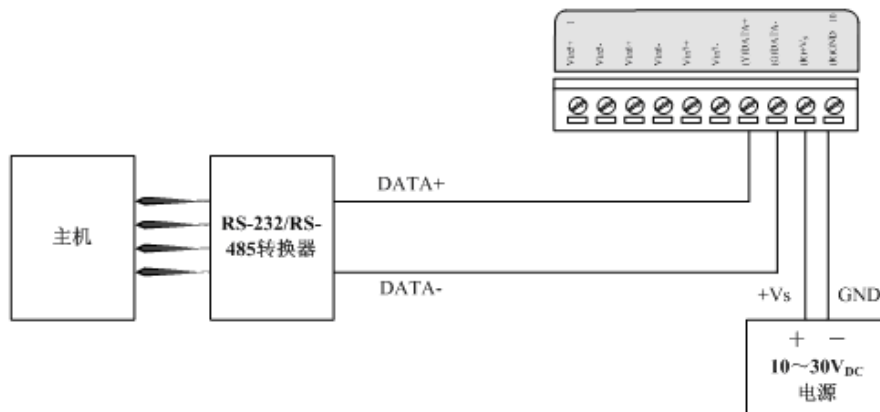


图 2 COM-4017+模块简单控制接线图

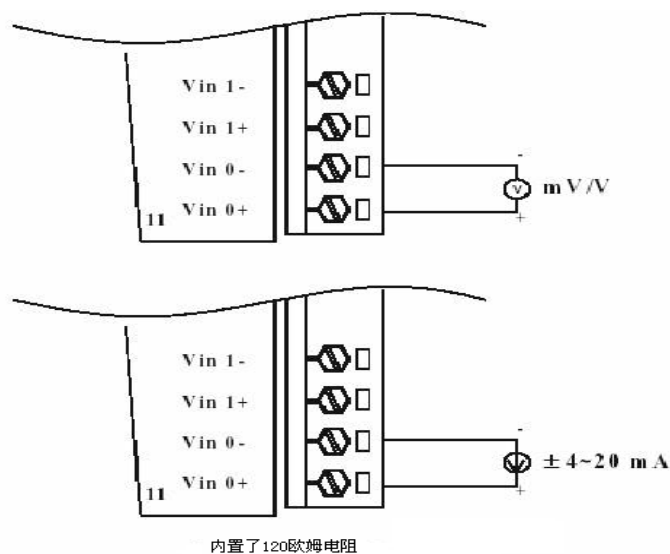


图 3 COM-4017+模拟量输入模块接线图

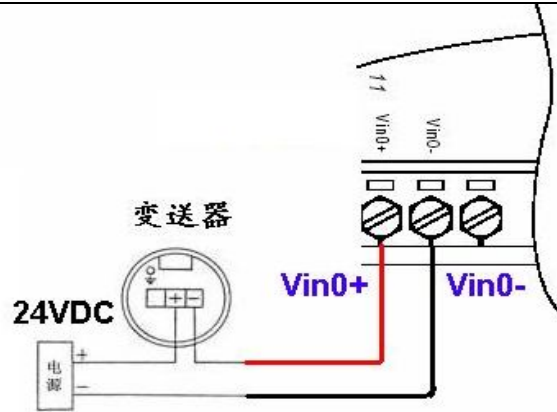


图 4 二线制电流变送器和模拟量输入通道的接线方法

变送器的“+”接 24V 供电电源的高电压端，变送器的“-”接模块的 Vin+，Vin-接 24V 电源对应的低电压端（GND）

注意：COM4017+在和变送器连接时，一般选用下图图 5A 的接线方法。但是由于国产变送器不稳定，使用时间长一点后，有时可能出现大电流，例如 100mA，此时就需要图 5B 的接线方法

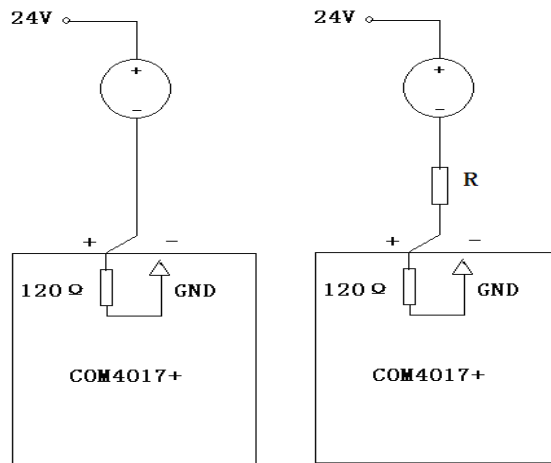


图 5 A B

原因如下：COM4017+的采样电阻只有 120 欧，它能承受的最大电流是 20mA，最大电压即 $20 \times 120 / 1000 = 2.4V$ ，电阻规格是 0.25W，所以当大电流通过时，它要承受的功率是 1.2W，会烧毁电阻，所以要根据实际情况，外接一个电阻来分压，一般建议 R 使用 300~400 欧姆电阻。

三、RTECH 工具软件的使用.

1.RTECH 工具软件的安装

双击 RTECH 工具软件安装包，然后按照提示一步步往下，完成工具软件的安装。

2.RTECH 工具软件的快速使用

1) 打开工具软件，点击工具栏“查询”或查询快捷键，如下图 6 界面所示：



图 6

2) 弹出下图的“查询”窗口，选择串口以及波特率（可以多选），然后点击“搜索”。当使用的串口及波特率为经常使用值时，可以点击“保存”，保存该设置后，下次打开查询窗口时可不必再设置。

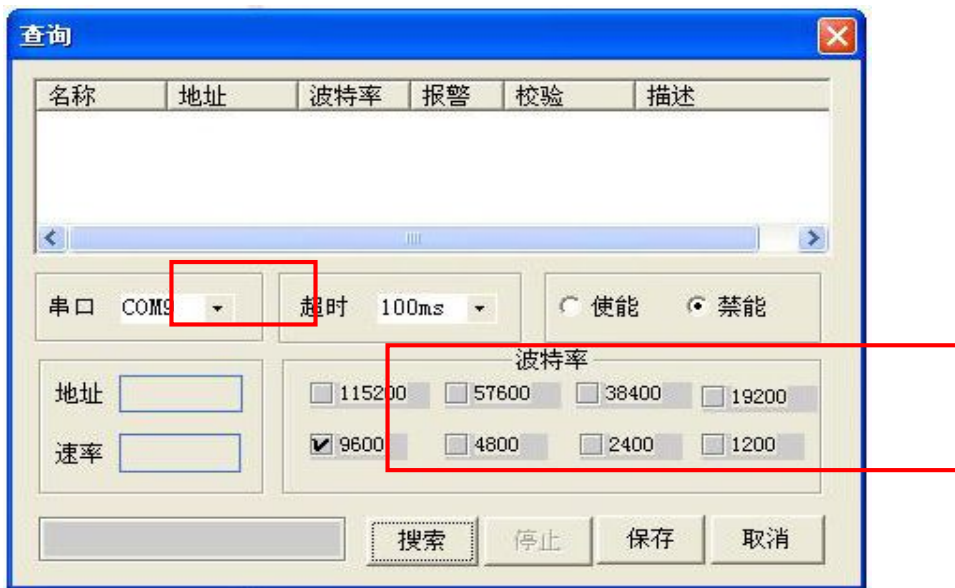


图 7

找到模块后，会在“查询”窗口空白处显示，找到需要的模块后，点击“停止”，如下图：



图 8



3) 在上图点击“取消”，然后点击“工具软件”界面左边栏搜索到的模块，进入如下的测试/配置界面：

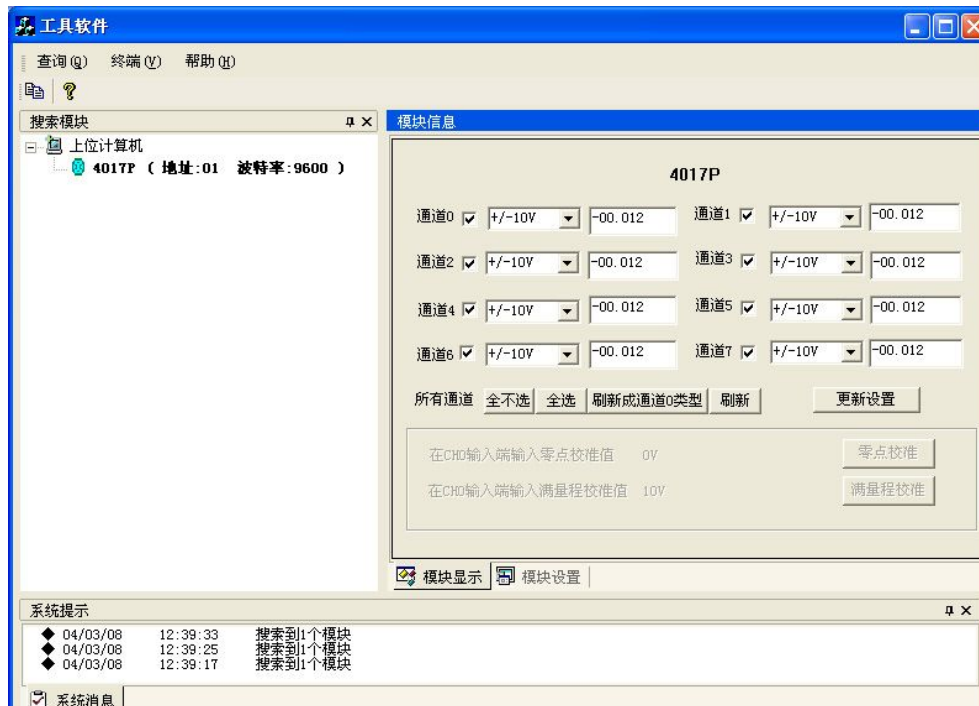


图 9

在此测试/配置界面可以进行模块的输入量程，输入类型的选择，在更改设置后，点击“更新设置”使新的选项生效。

4) 终端

点击工具栏的“终端”下拉菜单中的“单步命令行”，弹出一个单步命令行对话框，如下图所示，用于测试命令。



图 10

本选择允许在 RS-485 总线上直接发送和接收命令。键入命令后，点击“运行”



或者直接按 ENTER 键，命令的回答显示在下方空白区内。如果再发送相同命令，再次按 ENTER 键即可。

5) 模块配置。

把拨码开关打到 INIT 档位，重新上电，此时进入模块的初始化状态，可以配置模块的地址、波特率、数据格式、校验方式和通讯协议等。或者直接写设备命令，配置模块的地址、波特率、数据格式和校验和等，此时，无需将拨动开关打到 INIT 档位即可实现。将需要的选项进行修改，最后点击“系统设置”。



图 11

完成设置后，把拨动开关打到 NORMAL 档位，重新上电，进入正常工作模式。

※设定波特率和校验和应注意：在同一 485 总线上的所有模块和主计算机的波特率和校验和必须相同！

附录 A: COM4017+常用 ASCII 命令汇总表

命令格式	命令名称	命令描述	回复	举例	举例回复		
%AANNT TCCFF	模块 状态 设置	设置模块地址，波特率，有 无校验，积分时间 AA 代表二位十六进制模块 地址,范围从 00h~FFh. NN 代表二位十六进制的模 块修改的新地址 TT 代表类型代码。 CC 代表模块波特率,详见下 表	!NN	%0102FF068 0 (cr) 将地址为 01 的模块改地 址为 02,设置 波特率为 9600bps,没有 校验,积分时 间为 60ms。	!02(cr)		
		<table border="1" style="display: inline-table; vertical-align: middle;"> <tr> <td>代 码</td> <td>波特率</td> </tr> </table>	代 码	波特率			
代 码	波特率						



		<table border="1"> <tr><td>04</td><td>2400bps</td></tr> <tr><td>05</td><td>4800bps</td></tr> <tr><td>06</td><td>9600bps</td></tr> <tr><td>07</td><td>19.2kbps</td></tr> <tr><td>08</td><td>38.4kbps</td></tr> <tr><td>09</td><td>57.6kbps</td></tr> <tr><td>0A</td><td>115.2kbp</td></tr> </table> <p>FF 为十六进制数，即 8 位的二进制，表示模块校核状态。第 0 位至第 5 位置 0，第 6 位置 1 表示有校验，置 0 表示没有校验。第 7 位置 0 表示积分时间为 50ms，即在 60Hz 的功率下运作。置 1 表示积分时间为 60ms，即在 50Hz 的功率下运作。 cr 为终止符回车，即十六进制的 0Dh</p>	04	2400bps	05	4800bps	06	9600bps	07	19.2kbps	08	38.4kbps	09	57.6kbps	0A	115.2kbp			
04	2400bps																		
05	4800bps																		
06	9600bps																		
07	19.2kbps																		
08	38.4kbps																		
09	57.6kbps																		
0A	115.2kbp																		
\$AA6	读通道使能状态	<p>读通道状态，说明哪几路为使用，哪几路为不使用。 AA 代表二位十六进制模块地址，范围 00h~FFh。 6 表示读通道状态命令。 cr 为终止符回车，即十六进制的 0Dh.</p>	!AAVV VV 为二位十六进制数，代表 8 个通道，使用时为 1，不使用时为 0。	\$016 (cr) 本条命令表示读取地址为 01 的模块各通道状态。	!0192 (cr) 本条回复表示通道 1、4、7 为使用状态，其他通道为不使用(10010010)														
\$AA2	模块设置状态	<p>返回指定模块的设置状态 AA 代表二位十六进制模块地址，范围从 00h~FFh 2 代表设置状态命令 cr 为终止符回车，即十六进制的 0Dh.</p>	!AATTCCF F (cr) TT 代表模块类型代码， CC 代表波特率。 FF 代表模块校验情况。	\$012 (cr) 本条命令表示获取模块设置状态。	!01FF060 0 (cr) 本条回复 01h 表示模块地址为 01h，FFh 表示模块为模拟量输入模块，06h 表示波特率为 9600bps，00h 表示没有校验。														



\$AAF	读 固 件 版 本	返回指定模块固件版本号 \$AAF(cr) \$为界定符 AA 代表二位十六进制模块地址, 范围从 00h~FFh F 表示读取模块固件版本命令。 cr 为终止符回车, 即十六进制的 0Dh.	! AA (版本号)	\$01F(cr) 表示获取固件版本号	!01V1.0(cr)																																				
#AA	读 模 块 输 入 值	读取模块 8 个通道的值 AA 代表二位十六进制模块地址, 范围从 00h~FFh cr 为终止符回车, 即十六进制的 0Dh.	> (数据) (cr)	#01 (cr) 本条命令表示获取各通道的输入值	>+00.039 +00.037+ 00.036+00 .035+00.0 34+06.203 +00.173+ 00.043(cr)																																				
#AAN	读 模 块 通 道 N 的 值	读取模块第 N 通道的值 AA 代表二位十六进制模块地址, 范围从 00h~FFh N 表示读取第几通道 cr 为终止符回车, 即十六进制的 0Dh.	> (数据) (cr)	#205 (cr) 本条命令表示读取地址为 20h 的模块通道 5 的输入值。	>+17.285 本条回复表示通道 5 的输入值为 +17.285 伏。																																				
\$AA7CiR rr	模 块 通 道 输 入 量 程 设 置	设置模块 i 通道的输入量程 AA 代表二位十六进制模块地址, 范围从 00h~FFh 7 表示模块通道量程设置命令 C 表示通道, i 表示通道号, 范围从 0~7, R 表示量程范围, rr 表示范围代码, 对应量程为 <table border="1" data-bbox="470 1585 880 1966"> <thead> <tr> <th>rr</th> <th>量程</th> <th>rr</th> <th>量程</th> </tr> </thead> <tbody> <tr> <td>0</td> <td>+/-1V</td> <td>0</td> <td>4~20mA</td> </tr> <tr> <td>a</td> <td></td> <td>7</td> <td>A</td> </tr> <tr> <td>0</td> <td>+/-500mV</td> <td>0</td> <td>+/-10V</td> </tr> <tr> <td>b</td> <td>V</td> <td>8</td> <td></td> </tr> <tr> <td>0</td> <td>+/-150mV</td> <td>0</td> <td>+/-5V</td> </tr> <tr> <td>c</td> <td>V</td> <td>9</td> <td></td> </tr> <tr> <td>0</td> <td>+/-0~20mA</td> <td></td> <td></td> </tr> <tr> <td>d</td> <td>A</td> <td></td> <td></td> </tr> </tbody> </table> cr 为终止符回车, 即十六进	rr	量程	rr	量程	0	+/-1V	0	4~20mA	a		7	A	0	+/-500mV	0	+/-10V	b	V	8		0	+/-150mV	0	+/-5V	c	V	9		0	+/-0~20mA			d	A			!AA (cr)	\$017C0R07 (cr) 将通道 0 的量程 改为 4~20mA 了	! 01 (cr) 本条回复表示收到了有效的命令。
rr	量程	rr	量程																																						
0	+/-1V	0	4~20mA																																						
a		7	A																																						
0	+/-500mV	0	+/-10V																																						
b	V	8																																							
0	+/-150mV	0	+/-5V																																						
c	V	9																																							
0	+/-0~20mA																																								
d	A																																								



		制的 0Dh.			
\$AA8Ci	读 i 通道的输入量程	读取 i 通道的输入量程 AA 表示二位十六进制模块地址, 范围从 00h~FFh 8 表示读通道 i 量程范围命令 C 表示通道, i 表示通道号 0~7 cr 为终止符回车, 即十六进制的 0Dh	!AA7CiRrr (cr)	\$018C3 (cr) 本条命令表示读取地址为 01h 的模块通道 3 的量程范围	!01C3R0D D 回复命令表示通道 3 的量程范围是 +/-0~20mA
\$AA5VV	多路通道使能设置	设置哪几路通道为使用, 哪几路通道为不使用 AA 表示二位十六进制模块地址, 范围从 00h~FFh 5 代表多路通道使能设置命令 VV 为二位十六进制数, 代表 8 个通道, 使用时为 1, 不使用时为 0, 如 81 (1000 0001) (cr) 为终止符回车, 即十六进制的 0Dh	!AA (cr)	\$015A3 (cr) 本条命令表示将地址为 01h 的模块, 通道设置为 0、1、5、7 使用, 其他通道不使用 (1010 0011)	!01 (cr) 回复命令表示收到了有效的命令
\$AA0Ci	量程标定	对通道 i 进行量程标定 AA 表示二位十六进制模块地址, 范围从 00h~FFh 0 表示量程标定命令 C 代表通道, i 表示通道号 0~7 (cr) 为终止符回车, 即十六进制的 0Dh	!AA (cr)	\$010C3 (cr) 本条命令表示对地址为 01h 模块的通道 3 进行量程标定, 即如果量程为 +/-10V, 则满量程为 10V	!01 (cr) 回复命令表示收到了有效的命令
\$AA1Ci	零点标定	对通道 i 进行零点标定 AA 表示二位十六进制模块地址, 范围从 00h~FFh 1 代表零点标定命令 C 代表通道, i 代表通道号 0~7 (cr) 为终止符回车, 即十六进制的 0Dh	!AA (cr)	\$011C3 (cr) 本条命令表示对地址为 01h 模块的通道 3 进行零点标定, 即如量程为 +/-10V, 则零点为 0V	!01 (cr) 本条回复表示收到了有效命令
\$AAM	读模块名称	返回指定模块名称 AA 表示二位十六进制模块地址, 范围从 00h~FFh M 代表读取模块名称命令	!AA (cr)	\$01M (cr) 本条命令表示读取地址为 01h 的模块名	!014018P (cr) 回复命令表示该模块名



	(cr) 为终止符回车, 即十六进制的 0Dh	称	称为 4018P
--	-------------------------	---	----------

对于用户来说只有下面二条命令需要用到, 其他命令可以通过公司的提供的专用软件来产生。

命令详解

%AANNTCCFF

名称: 模块状态设置

描述: 设置地址, 波特率, 有无校验, 积分时间。

格式: %AANNTCCFF (cr)

%为界定符

AA 代表二位十六进制模块地址, 范围从 00h~FFh.

NN 代表二位十六进制的模块修改的新地址

TT 代表类型代码。

CC 代表模块波特率, 详见下表

波特率代码说明

波特率代码	波特率
03	1200bps
04	2400bps
05	4800bps
06	9600bps
07	19.2kbps
08	38.4kbps

FF 为十六进制数, 即 8 位的二进制, 表示模块校核状态. 第 0 位至第 5 位置 0, 第 6 位置 1 表示有校验, 置 0 表示没有校验。第 7 位置 0 表示积分时间为 50ms, 即在 60Hz 的功率下运作。置 1 表示积分时间为 60ms, 即在 50Hz 的功率下运作。

cr 为终止符, 回车, 即十六进制的 0Dh。

命令回复:

命令有效时正确回复为: !AA(cr)

当命令参数有误, 或通信错误或指定模块不存在时, 将没有回复。

!界定符表示收到了有效命令。

AA 为修改后的二位十六进制模块地址, 范围从 00h~FFh.

cr 为终止符, 回车, 即十六进制的 0Dh.

例:

命令: %0102FF0680(cr)

回复: !02(cr)

本条命令表示将地址为 01 的模块改地址为 02, 设置波特率为 9600bps, 没有校验, 积分时间为 60ms。

本条回复表示设置成功。

注: 模拟量输入模块在重新设置后, 通常需要至多 7 秒钟的时间来实现改变, 在这段时间里, 模块将不能重新设置地址或做其他任何操作。

注: 所有的配置参数都可以通过此条命令修改, 除了波特率和校验位, 只有在 INIT* 端接地的时候才能够修改。



\$AA6

名称:数据输入状态

描述: 读取指定地址模块各通道的输入状态

格式: \$AA6(cr)

\$为界定符.

AA 代表二位十六进制模块地址,范围从 00h~FFh.

6 代表数据输入状态命令

cr 为终止符,回车,即十六进制的 0Dh.

命令回复:

命令有效时回复为: !AAVV(cr)

当命令参数有误,或通信错误或指定模块不存在时,将没有回复.

!界定符表示收到了有效命令.

AA 代表模块地址,范围从 00h~FFh.

VV 为二位十六进制数,八位二进制,每一位代表一个通道,0 为关,1 为开.

cr 为终止符,回车,即十六进制的 0Dh.

例:

命令: \$016(cr)

回复: !0120 (cr)

本条命令表示读取地址为 01 的模块的输入值.

本条回复中 20h(0010 0000)表示输入通道 5 为开,其余通道为关.

\$AA2

名称: 模块设置状态。

描述: 返回指定模块的设置状态。

格式: \$AA2(cr)

\$为界定符

AA 代表二位十六进制模块地址, 范围从 00h~FFh

2 代表设置状态命令

cr 为终止符,回车,即十六进制的 0Dh.

命令回复:

命令有效时回复为: ! AATTCCFF (cr)

当命令参数有误,或通信错误或指定模块不存在时,将没有回复.

!界定符表示收到了有效命令.

AA 代表二位十六进制模块地址, 范围从 00h~FFh

TT 代表模块类型代码, 4052 开关量输入模块为 40.

CC 代表波特率。

FF 代表模块校验情况。(参考%AANNTTCCFF 命令)

cr 为终止符,回车,即十六进制的 0Dh.

例:

命令: \$012(cr)

回复: !01400600(cr)

本条命令表示获取模块设置状态。

本条回复 01h 表示模块地址为 01h, 40h 表示模块为开关量输入模块, 06h 表示



波特率为 9600bps, 00h 表示没有校验。

\$AAF

名称: 读固件版本

描述: 返回指定模块固件版本号

格式: \$AAF(cr)

\$为界定符

AA 代表二位十六进制模块地址, 范围从 00h~FFh

F 表示读取模块固件版本命令。

cr 为终止符,回车,即十六进制的 0Dh.

命令回复:

命令有效时回复为: ! AA (版本号)

当命令参数有误,或通信错误或指定模块不存在时,将没有回复.

!界定符表示收到了有效命令.

AA 代表二位十六进制模块地址, 范围从 00h~FFh

(版本号) 代表指定地址固件版本号

cr 为终止符,回车,即十六进制的 0Dh.

例:

命令: \$01F(cr)

回复: !01V1.0(cr)

本条命令表示读取地址为 01h 的固件版本号。

本条回复表示该固件版本为 1.0 版本。

\$AAM

名称: 读模块名称

描述: 返回指定模块名称

格式: \$AAM(cr)

\$为界定符

AA 代表二位十六进制模块地址, 范围从 00h~FFh

M 代表读取模块名称。

cr 为终止符,回车,即十六进制的 0Dh.

命令回复:

命令有效时回复为: ! AA (模块名称)

当命令参数有误,或通信错误或指定模块不存在时,将没有回复.

!界定符表示收到了有效命令.

AA 代表二位十六进制模块地址, 范围从 00h~FFh

(模块名称) 代表指定地址模块名称。

cr 为终止符,回车,即十六进制的 0Dh.

例:

命令: \$AAM (cr)

回复: !014052 (cr)

本条命令表示读取地址为 01h 的模块名称。

本条回复表示该模块名称为 4052.



#AA

名称：读模块输入值

描述：读取模块 8 个通道的值

格式： #AA (cr)

#为界定符。

AA 代表二位十六进制模块地址，范围从 00h~FFh

cr 为终止符,回车,即十六进制的 0Dh.

命令回复：

命令有效时回复为：> (数据) (cr)

当命令参数有误,或通信错误或指定模块不存在时,将没有回复.

>界定符表示收到了有效命令。

(数据) 即模块的模拟量输入值。

cr 为终止符,回车,即十六进制的 0Dh.

例：

命令： #01 (cr)

回复： >+00.039+00.037+00.036+00.035+00.034+06.203+00.173+00.043 (cr)

本条命令表示读取地址为 01h 的模块的输入值。

本条回复表示通道 0 为+00.039，通道 1 为+00.037.....

#AAN

名称:读模块通道 N 的值

描述:读取模块通道 N 的输入值.

格式： #AAN

#为界定符

AA 代表二位十六进制模块地址，范围从 00h~FFh

N 代表要读的通道号,范围从 0~7.

cr 为终止符,回车,即十六进制的 0Dh.

命令回复：

命令有效时回复为：> (数据) (cr)

当命令参数有误,或通信错误或指定模块不存在时,将没有回复.

>界定符表示收到了有效命令。

(数据) 即模块通道 N 的模拟量输入值。该数据包含一位符号位,五位数字以及一个固定位置的小数点。

cr 为终止符,回车,即十六进制的 0Dh.

例：

命令： #205 (cr)

回复： >+17.285

本条命令表示读取地址为 20h 的模块通道 5 的输入值。

本条回复表示通道 5 的输入值为+17.285 伏。

\$AA5VV

名称：多路通道使能设置

描述：设置哪几路通道为使用，哪几路为不使用的。

格式： \$AA5VV



\$为界定符。

AA 代表二位十六进制模块地址，范围从 00h~FFh。

5 代表多路通道使能设置命令。

VV 为二位十六进制数，代表 8 个通道，使用时为 1，不使用时为 0。如 81（1000 0001）即使用通道 0 和通道 7，其他通道不使用。

cr 为终止符,回车,即十六进制的 0Dh.

命令回复:

命令有效时回复为: !AA (cr)

当命令参数有误,或通信错误或指定模块不存在时,将没有回复。

! 界定符表示收到了有效命令。

AA 代表二位十六进制模块地址，范围从 00h~FFh。

cr 为终止符,回车,即十六进制的 0Dh.

例:

命令: \$325A3 (cr)

回复: !32 (cr)

本条命令表示将地址为 32 的模块，通道设置为通道 0、1、5、7 使用，其他通道不使用（1010 0011）。

本条回复表示收到了有效命令。

\$AA6

名称: 读通道状态

描述: 读通道状态，说明哪几路为使用，哪几路为不使用。

格式: \$AA6

\$为界定符。

AA 代表二位十六进制模块地址，范围从 00h~FFh。

6 表示读通道状态命令。

cr 为终止符,回车,即十六进制的 0Dh.

命令回复:

命令有效时回复为: !AAVV (cr)

当命令参数有误,或通信错误或指定模块不存在时,将没有回复。

! 界定符表示收到了有效命令。

AA 代表二位十六进制模块地址，范围从 00h~FFh。

VV 为二位十六进制数，代表 8 个通道，使用时为 1，不使用时为 0。如 81（1000 0001）即使用通道 0 和通道 7，其他通道不使用。

cr 为终止符,回车,即十六进制的 0Dh.

例:

命令: \$056 (cr)

回复: ! 0592 (cr)

本条命令表示读取地址为 05 的模块各通道状态。

本条回复表示通道 1、4、7 为使用状态，其他通道为不使用（1001 0010）。

\$AA7CiRrr

名称: 模块通道输入量程设置

描述: 设置模块 i 通道输入量程



格式：\$AA7CiRrr (cr)

\$为界定符。

AA 代表二位十六进制模块地址，范围从 00h~FFh。

7 表示模块通道输入量程设置命令。

C 表示通道。

i 表示通道号，范围从 0~7。

R 表示量程范围。

rr 表示量程范围标号。具体如下标：

08	+/-10V
09	+/-5V
0a	+/-1V
0b	+/-500mV
0c	+/-150mV
0d	+/-0~20mA
07	4~20mA

cr 为终止符,回车,即十六进制的 0Dh.

命令回复：

命令有效时回复为：!AA (cr)

当命令参数有误,或通信错误或指定模块不存在时,将没有回复。

! 界定符表示收到了有效命令。

AA 代表二位十六进制模块地址，范围从 00h~FFh。

cr 为终止符,回车,即十六进制的 0Dh.

例：

命令：\$057C3R0c (cr)

回复：! 05 (cr)

本条命令表示将通道 3 的量程范围改为 +/-150mV。

本条回复表示收到了有效的命令。

\$AA8Ci

名称：读通道 i 的输入量程

描述：读取通道 i 的输入量程

格式：\$AA8Ci (cr)

\$为界定符。

AA 代表二位十六进制模块地址，范围从 00h~FFh。

8 表示读通道 i 输入量程范围命令。

C 表示通道。

i 表示通道号，范围从 0~7。

cr 为终止符,回车,即十六进制的 0Dh.

命令回复：

命令有效时回复为：!AACiRrr (cr)

当命令参数有误,或通信错误或指定模块不存在时,将没有回复。

! 界定符表示收到了有效命令。



AA 代表二位十六进制模块地址，范围从 00h~FFh。

C 表示通道。

i 表示通道号，范围从 0~7。

R 表示量程范围。

rr 表示量程范围标号。具体如下标：

08	+/-10V
09	+/-5V
0a	+/-1V
0b	+/-500mV
0c	+/-150mV
0d	+/-0~20mA
07	4~20mA

cr 为终止符,回车,即十六进制的 0Dh.

例：

命令：\$018C3 (cr)

回复：!01C3R0a (cr)

本条命令表示读取通道 3 的量程范围。

本条回复表示通道 3 的量程范围为 +/-1V。

\$AA0Ci

名称：量程标定

描述：标定测量量程

格式：\$AA0Ci (cr)

\$为界定符

AA 代表二位十六进制模块地址，范围从 00h~FFh。

0 表示量程标定命令。

C 代表通道

i 代表通道号，范围从 0~7。

cr 为终止符,回车,即十六进制的 0Dh.

命令回复：

命令有效时回复为：!AA (cr)

当命令参数有误,或通信错误或指定模块不存在时,将没有回复。

! 界定符表示收到了有效命令。

AA 代表二位十六进制模块地址，范围从 00h~FFh。

例：

命令：\$060C3 (cr)

回复：\$06 (cr)

本条命令表示对通道 3 进行量程标定。即如量程为 +/-0~10V，则满量程为 10V。

在通道 3 输入一个 10V 作为测量的满量程信号，发送本命令后，则将 10V 标定为测量的满量程。

本条回复表示收到了有效的命令。

**\$AA1Ci**

名称：零点标定

描述：标定通道 i 的零点。

格式：\$AA1Ci (cr)

\$为界定符

AA 代表二位十六进制模块地址，范围从 00h~FFh。

1 表示零点标定命令。

C 代表通道

i 代表通道号，范围从 0~7。

cr 为终止符,回车,即十六进制的 0Dh。

命令回复：

命令有效时回复为：!AA (cr)

当命令参数有误,或通信错误或指定模块不存在时,将没有回复。

! 界定符表示收到了有效命令。

AA 代表二位十六进制模块地址，范围从 00h~FFh。

例：

命令：\$061C3 (cr)

回复：\$06 (cr)

本条命令表示对通道 3 进行零点标定。即如量程为+/-0~10V，则零点为 0 伏。在通道 3 输入一个 0V 信号，则在放松本条命令之后，将 0V 标定为了测量零点。

本条回复表示收到了有效的命令。

附录 B：Modbus RTU 协议设置

在模块设置成 modbus 协议格式后，模块的 modbus 地址对应表格如下：

ADDR 4X	Channel	Item	Attribute
40001	0	Current Value	R
40002	1	Current Value	R
40003	2	Current Value	R
40004	3	Current Value	R
40005	4	Current Value	R
40006	5	Current Value	R
40007	6	Current Value	R
40008	7	Current Value	R
40201	0	Current Value	R/W
40202	1	Current Value	R/W
40203	2	Current Value	R/W
40204	3	Current Value	R/W
40205	4	Current Value	R/W
40206	5	Current Value	R/W
40207	6	Current Value	R/W
40208	7	Current Value	R/W



附录 C：如何确认自己设备的 Com 口为第几口？

打开“我的电脑”，右击后，单击“属性”，在打开的“系统属性”界面，点击“硬件”→“设备管理器”，在“设备管理器”界面找“端口”，点击其左边的“+”，出现计算机各个端口情况，就可以找到要的那个端口为第几端口了。

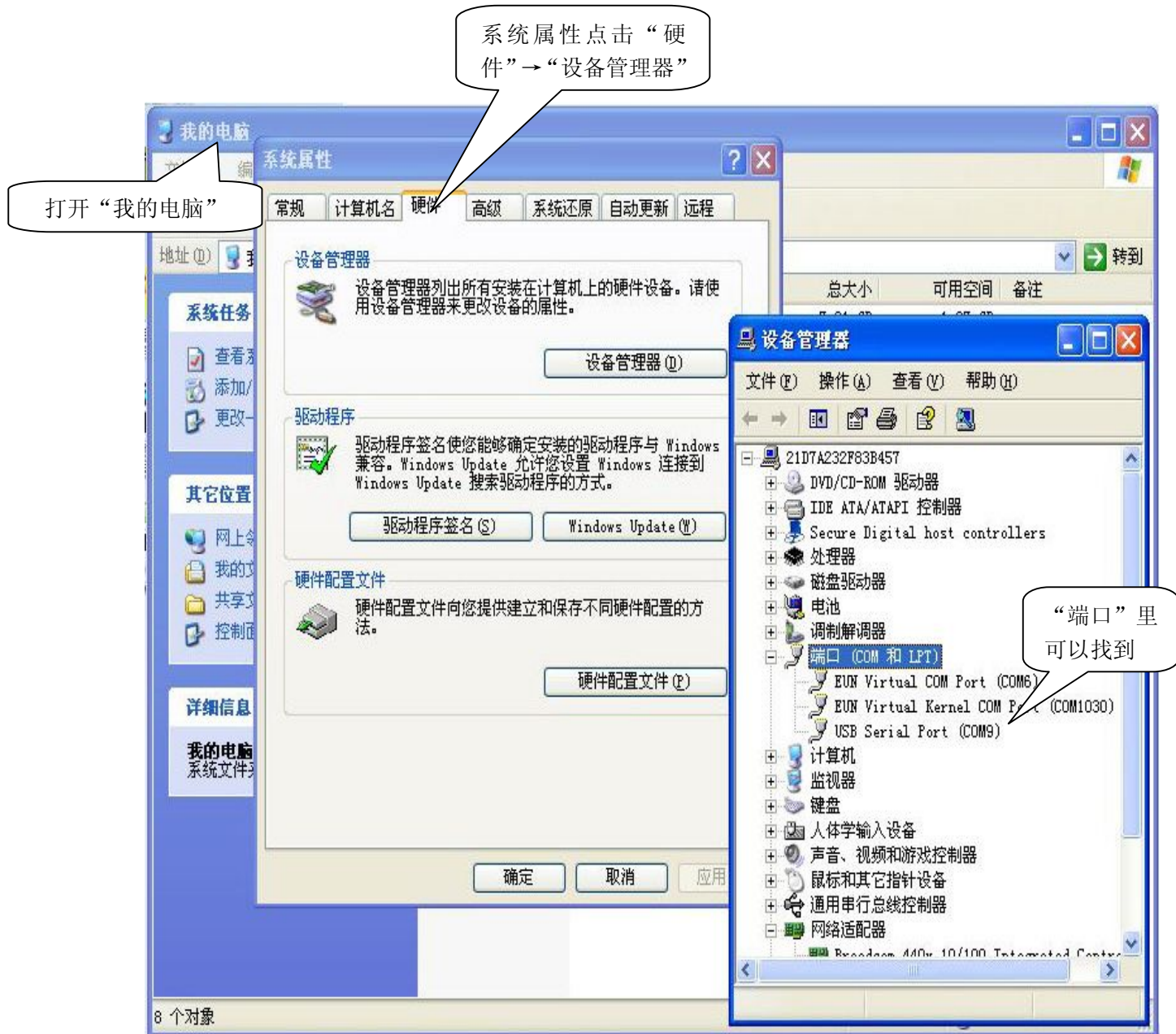


图 12