



中国船舶工业总公司部标准

CB 1010—90

外螺纹不锈钢截止阀

1990-02-25 发布

1990-12-01 实施

中国船舶工业总公司 发布

外螺纹不锈钢截止阀

1 主题内容与适用范围

本标准规定了外螺纹不锈钢截止阀（以下简称截止阀）的产品分类和技术要求。
本标准适用于水下产品管路系统。

2 引用标准

GB 600 船舶管路阀件通用技术条件
GB 3032 船舶管路附件的标志

3 产品分类**3.1 截止阀型式规定如下：**

A 型——直通截止阀

B 型——直角截止阀

3.2 截止阀基本参数按表 1。

表 1

公称压力 PN MPa	公称通径 DN mm	适用介质
6.4	6、10	蒸馏水、饮水、淡水
	15~32	蒸馏水
2.5	15~32	饮水、淡水

3.3 截止阀的结构尺寸按图 1 ~ 图 4 和表 2。

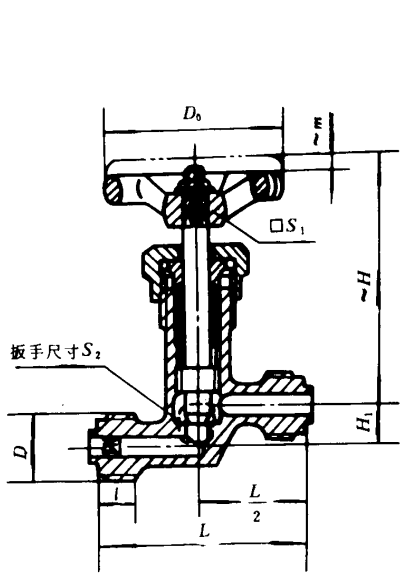


图 1 A型 (DN6、DN10)

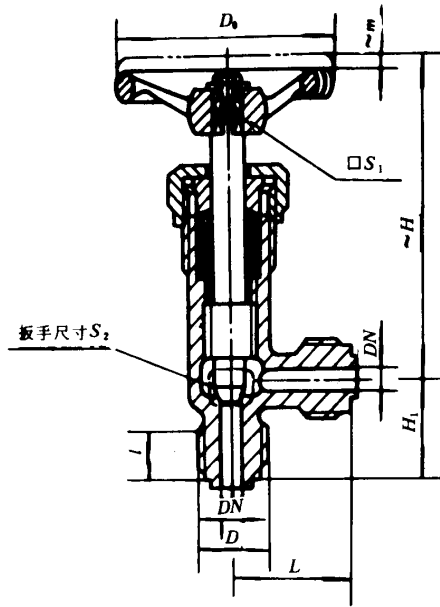


图 2 B型 (DN6、DN10)

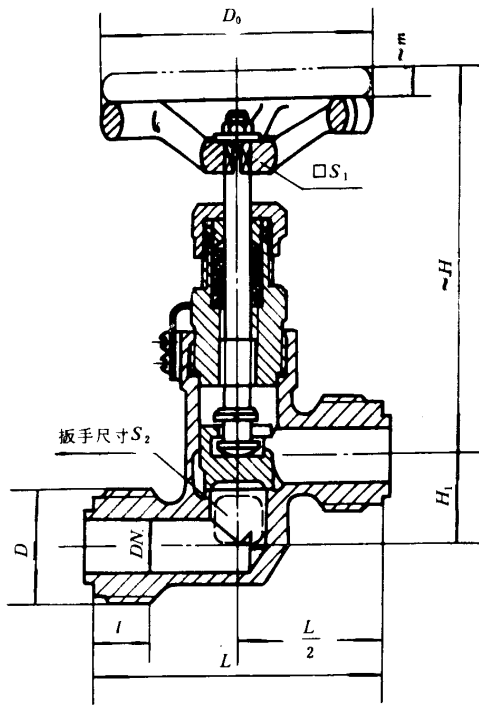


图 3 A型 (DN15~32)

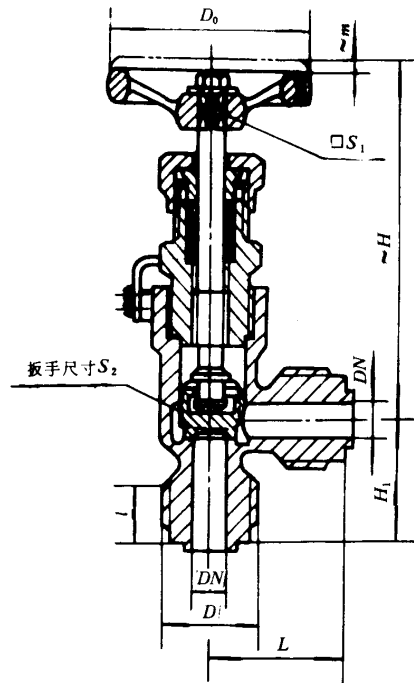


图 4 B型 (DN15~32)

CB 1010—90

表 2

mm

公称 压力 PN MPa	公称 口径 DN	外形尺寸					螺纹接头		扳手尺寸 S ₂		手轮		升程 m	质量, kg	
		L		H	H ₁		D	l	S ₂		D ₀	S ₁		A型	B型
		A型	B型		A型	B型			A型	B型					
6.4	6	74	37	88	12	32	M22×1.5	14	24	24	65	7	5	0.49	0.45
	10	94	47	108	16	38	M27×1.5	16	30	30	80	8	7	0.89	0.86
	15	120	60	164	27	52	M36×2	22	32	41	120	11	10	2.10	2.06
	20	134	67	195	32	55	M39×2	23	36	46	140	12	12	2.98	2.73
	25	134	67	205	38	64	M48×2	26	46	55	140	12	14	3.72	3.60
	32	146	73	220	46	75	M56×2	28	55	65	160	14	16	5.12	4.35
2.5	15	110	55	144	25	52	M36×2	22	32	41	80	8	10	1.60	1.54
	20	116	58	154	32	55	M39×2	23	36	46	100	9	12	2.04	1.91
	25	130	65	168	38	64	M48×2	26	46	50	120	11	14	2.88	2.57
	32	140	70	200	46	72	M56×2	28	46	60	140	12	16	4.56	4.21

3.4 截止阀的标记示例

公称压力为6.4 MPa, 公称口径为6 mm的A型外螺纹不锈钢截止阀:

截止阀 A 64006 CB 1010—90

公称压力为2.5 MPa, 公称口径为32 mm的B型外螺纹不锈钢截止阀:

截止阀 B 25032 CB 1010—90

4 技术要求和试验方法

4.1 截止阀的技术要求按GB 600的规定。

4.2 截止阀的主要零件材料按表3。

表 3

零件名称	材 料		
	名称	牌号	标准号
阀体、阀盖、阀盘	不锈钢	1Cr18Ni9Ti	GB 1220—84
阀杆	不锈钢	Y1Cr18Ni9Se	GB 1220—84
垫片	蒸馏水	紫铜板	T 4
	饮水、淡水	饮用水垫片	
填料	油浸麻或油浸棉		

4.3 截止阀的试验规则和方法按GB 600中第4~5章中的规定。

5 检验规则

截止阀的检验规则按GB 600中第2章的规定。

6 标志和包装

6.1 截止阀的标志按GB 3032。

6.2 截止阀的包装按GB 600中第8.2~8.7条的规定。

附加说明:

本标准由中国船舶工业总公司603所提出。

本标准由武昌造船厂归口。

本标准由江西船用阀门厂负责起草。

本标准主要起草人王立龙。