



中华人民共和国船舶行业标准

CB/T 3477—92

可 闭 立 式 防 浪 阀

1992-08-21 发布

1993-05-01 实施

中国船舶工业总公司 发布

中华人民共和国船舶行业标准

CB/T 3477—92
分类号：U 52

可闭立式防浪阀

代替 CB* 3201—84
CB* 3202—84

1 主题内容与适用范围

本标准规定了法兰连接尺寸按 GB 569、GB 2501 的铸钢、青铜可闭立式防浪阀(以下简称防浪阀)的产品分类、技术要求、试验方法、检验规则、标志和包装。

本标准适用于介质为海水、淡水和污水等的船舶管路系统。

2 引用标准

- GB 569 船用法兰连接尺寸和密封面
- GB 600 船舶管路阀件通用技术条件
- GB 2501 船用法兰连接尺寸和密封面(四进位)
- GB 3032 船舶管路附件的标志
- CB 620 防浪阀船舷接管
- ZB/T U52 001 船用铸造阀件壁厚
- CBM 35 防浪阀船舷接管

3 产品分类

3.1 防浪阀的型式规定如下：

- A——法兰连接尺寸按 GB 569 的直通防浪阀；
- AS——法兰连接尺寸按 GB 2501 的直通防浪阀；
- B——法兰连接尺寸按 GB 569 的直角防浪阀；
- BS——法兰连接尺寸按 GB 2501 的直角防浪阀。

3.2 防浪阀的基本参数按表 1 规定。

表 1

型 式	公称压力 PN MPa	公称通径 DN mm
A、AS、B、BS	0.1	50~150

3.3 防浪阀的结构尺寸

- 3.3.1 A 型、B 型防浪阀的结构尺寸按图 1、图 2 和表 2 规定。
- 3.3.2 AS 型、BS 型防浪阀的结构尺寸按图 1、图 2 和表 3 规定。

中国船舶工业总公司 1992-08-21 批准

1993-05-01 实施

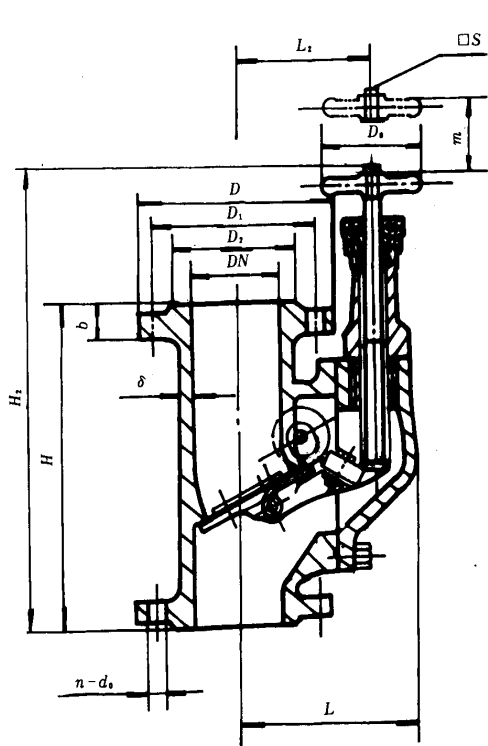


图 1 A 型、AS 型

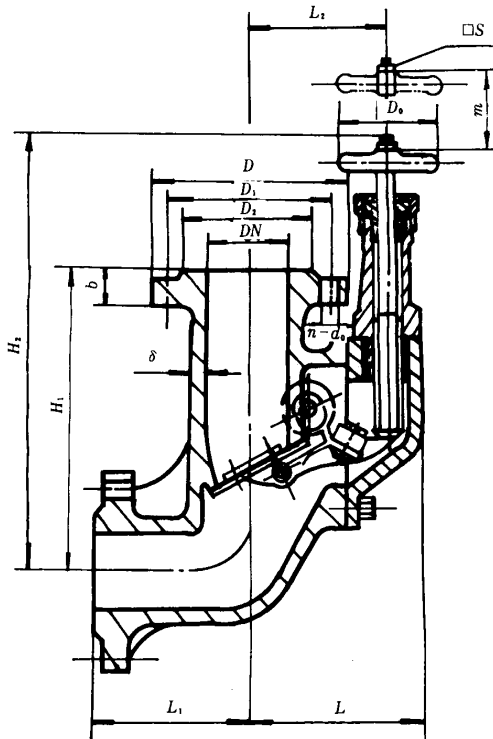


图 2 B 型、BS 型

表 2

mm

公称 口径 DN	外形尺寸								壁厚		法兰连接尺寸				螺栓		手轮		升程 m	重量,kg			
	H	H ₁	H ₂	H ₃	L	L ₁	L ₂	δ		D	D ₁	D ₂	b	d ₀	n	Th	D ₀	S		铸钢		青铜	
	铸钢		青铜		A 型		B 型		A 型		B 型		A 型		B 型								
50	210	170	360	327	135	90	100	7.5	5	135	103	84	13	15	8	M14	80	11	40	12	13	10	11
65	240	200	385	342	142	110	110	8	155	123	104	14	6							45	17	19	13
80	260	220	400	370	155	120	120	8.5	6	170	138	118	14	8	65	22	24	19	21				
100	280	250	430	393	172	130	137	9	7	190	158	138	14	10	65	30	35	28	31				
125	330	270	465	407	195	150	160	10	7	215	183	164	14	12	65	44	50	40	46				
150	360	310	490	437	213	165	174	11	7	240	208	190	14	12	120	52	67	48	63				

CB/T 3477—92

表 3

mm

公称 口径 DN	外形尺寸							壁厚		法兰连接尺寸					螺栓		手轮		升程 m	重量,kg			
	H	H ₁	H ₂	H ₃	L	L ₁	L ₂	δ		D	D ₁	D ₂	b	d ₀	n,个	Th	D ₀	S		铸钢		青铜	
								铸钢	青铜											AS型	BS型	AS型	BS型
50	210	170	360	327	135	90	100	8	5	140	110	90	16	14	4	M12	80	11	40	12	13	11	12
65	240	200	385	342	142	110	110	8	6	160	130	110								18	8	M16	120
80	260	220	400	370	155	120	120	9		7	190	150	128	20	8	M16	120	65	22				
100	280	250	430	393	172	130	137	9	7		210	170	148						20	8	M16	120	65
125	330	270	465	407	195	150	160	10		7	240	200	178	20	8	M16	120	65					
150	360	310	490	437	213	165	174	11	7		265	225	202						20	8	M16	120	65

3.4 标记示例

公称压力为 0.1 MPa,公称口径为 50 mm,按 GB 569 法兰连接尺寸和密封面的铸钢直通防浪阀:
防浪阀 A50G CB/T 3477—92

公称压力为 0.1 MPa,公称口径为 50 mm,按 GB 2501 法兰连接尺寸和密封面(四进位)的青铜直角防浪阀:

防浪阀 BS50Q CB/T 3477—92

4 技术要求和试验方法

4.1 防浪阀的技术要求按 GB 600 规定。

4.2 防浪阀的主要零件的材料按表 4 规定。

表 4

零件名称	材 料		
	名 称	牌 号	标 准 号
阀体、阀盖	铸钢	ZG 230-450	CB 772
	铸锡青铜	ZSn10-2	CB 883
杠杆、阀杆、套筒	铝青铜	QA19-2	GB 4429
压板	锡黄铜	HSn62-1	GB 2041
密封垫片	耐酸碱橡胶	2040	HG 4—400

4.3 防浪阀的法兰连接尺寸和密封面按 GB 569 和 GB 2501 规定。

4.4 防浪阀的壁厚按 ZB/T U52 001 规定。

4.5 防浪阀船舷接管按 CB 620 和 CBM 35 规定。

4.6 防浪阀的试验方法按 GB 600 规定。

5 检验规则

5.1 型式检验和出厂检验的项目按表 5 规定。

表 5

序 号	项 目	要 求
1	铸件力学性能测定,化学成分分析	符合 CB 772, CB 883
2	外观检查	符合 GB 600
3	强度试验	
4	密封性试验	

5.2 每组防浪阀应按表 5 逐项检验合格后方可出厂。

6 标志和包装

6.1 防浪阀的标志按 GB 3032 规定。

6.2 防浪阀的包装按 GB 600 规定。

附加说明:

本标准由中国船舶工业总公司 603 所提出。

本标准由全国船用机械标准化技术委员会管系附件分技术委员会归口。

本标准由大连船用阀门厂负责起草,603 所参加。

本标准主要起草人单广文、李广臣、吴绍曾、鞠庆辉。