

ICS 77.140.50  
H 46



# 中华人民共和国国家标准

GB 24511—2009

---

## 承压设备用不锈钢钢板及钢带

Stainless steel plate, sheet and strip for pressure equipments

2009-10-30 发布

2010-06-01 实施

中华人民共和国国家质量监督检验检疫总局 发布  
中国国家标准化管理委员会

## 前 言

本标准的表 2 脚注 a、5.1.3.2.1、6.4.1.1、6.5、6.7 为推荐性的,其余技术内容为强制性的。

本标准参考欧洲 EN 10028-7:2007《压力容器用钢的扁平产品 第七部分:不锈钢》制定。

本标准的附录 A 为规范性附录,附录 B 和附录 C 为资料性附录。

本标准由中国钢铁工业协会提出。

本标准由全国钢标准化技术委员会(SAC/TC 183)归口。

本标准主要起草单位:太原钢铁(集团)有限公司、冶金工业信息标准研究院、中国通用机械工程总公司。

本标准主要起草人:张东玲、王晓虎、秦晓钟、张建生、白晋钢、王培智、任永秀。

## 承压设备用不锈钢钢板及钢带

### 1 范围

本标准规定了承压设备用不锈钢钢板及钢带的分类和代号、尺寸、外形及允许偏差、技术要求、试验方法、检验规则、包装、标志及产品质量证明书等内容。

本标准适用于宽度不小于 600 mm 的承压设备用热轧、冷轧不锈钢钢板及钢带(含卷切钢板)。

### 2 规范性引用文件

下列文件中的条款通过本标准的引用而成为本标准的条款。凡是注日期的引用文件,其随后所有的修改单(不包括勘误的内容)或修订版均不适用于本标准,然而,鼓励根据本标准达成协议的各方研究是否可使用这些文件的最新版本。凡是不注日期的引用文件,其最新版本适用于本标准。

GB/T 222 钢的成品化学成分允许偏差

GB/T 223.5 钢铁 酸溶硅和全硅含量的测定 还原型硅钼酸盐分光光度法(GB/T 223.5—2008,ISO 4829-1:1986,ISO 4829-2:1988,MOD)

GB/T 223.9 钢铁及合金 铝含量的测定 铬天青 S 分光光度法

GB/T 223.11 钢铁及合金 铬含量的测定 可视滴定或电位滴定法(GB/T 223.11—2008,ISO 4937:1986,MOD)

GB/T 223.16 钢铁及合金化学分析方法 变色酸光度法测定钛量

GB/T 223.18 钢铁及合金化学分析方法 硫代硫酸钠分离-碘量法测定铜量

GB/T 223.19 钢铁及合金化学分析方法 新亚铜灵-三氯甲烷萃取光度法测定铜量

GB/T 223.23 钢铁及合金 镍含量的测定 丁二酮肟分光光度法

GB/T 223.25 钢铁及合金化学分析方法 丁二酮肟重量法测定镍量

GB/T 223.26 钢铁及合金 钼含量的测定 硫氰酸盐分光光度法

GB/T 223.28 钢铁及合金化学分析方法  $\alpha$ -安息香肟重量法测定钼量

GB/T 223.36 钢铁及合金化学分析方法 蒸馏分离-中和滴定法测定氮量

GB/T 223.40 钢铁及合金 铌含量的测定 氯磺酚 S 分光光度法

GB/T 223.58 钢铁及合金化学分析方法 亚砷酸钠-亚硝酸钠滴定法测定锰量

GB/T 223.59 钢铁及合金 磷含量的测定 铋磷钼蓝分光光度法和铋磷钼蓝分光光度法

GB/T 223.60 钢铁及合金化学分析方法 高氯酸脱水重量法测定硅含量

GB/T 223.62 钢铁及合金化学分析方法 乙酸丁酯萃取光度法测定磷量

GB/T 223.68 钢铁及合金化学分析方法 管式炉内燃烧后碘酸钾滴定法测定硫含量

GB/T 223.69 钢铁及合金 碳含量的测定 管式炉内燃烧后气体容量法

GB/T 228 金属材料 室温拉伸试验方法(GB/T 228—2002,eqv ISO 6892:1998)

GB/T 230.1 金属洛氏硬度试验 第 1 部分:试验方法(A、B、C、D、E、F、G、H、K、N、T 标尺)(GB/T 230.1—2004,ISO 6508-1:1999,MOD)

GB/T 231.1 金属布氏硬度试验 第 1 部分:试验方法(GB/T 231.1—2002,eqv ISO 6506-1:1999)

GB/T 232 金属材料 弯曲试验方法(GB/T 232—1999,eqv ISO 7438:1985)

GB/T 247 钢板和钢带包装、标志及质量证明书的一般规定

GB/T 708 冷轧钢板和钢带的尺寸、外形、重量及允许偏差(GB/T 708—2006,ISO 16162:2000,

NEQ)

GB/T 709 热轧钢板和钢带的尺寸、外形、重量及允许偏差(GB/T 709—2006,ISO 7452:2002,ISO 16160:2000,NEQ)

GB/T 2975 钢及钢产品 力学性能试验取样位置及试样制备(GB/T 2975—1998,eqv ISO 377:1997)

GB/T 4334 金属和合金的腐蚀 不锈钢晶间腐蚀试验方法(GB/T 4334—2008,ISO 3651-1:1998,ISO 3651-2:1998,MOD)

GB/T 4340.1 金属维氏硬度试验 第1部分:试验方法(GB/T 4340.1—1999,eqv ISO 6507-1:1997)

GB/T 8170 数值修约规则与极限数值的表示和判定

GB/T 11170 不锈钢 多元素含量的测定 火花放电原子发射光谱法(常规法)

GB/T 17505 钢及钢产品交货一般技术要求(GB/T 17505—1998,eqv ISO 404:1992)

GB/T 20066 钢和铁 化学成分测定用试样的取样和制样方法(GB/T 20066—2006,ISO 14284:1996,IDT)

GB/T 20123 钢铁 总碳硫含量的测定 高频感应炉燃烧后红外吸收法(常规方法)(GB/T 20123—2006,ISO 15350:2000,IDT)

GB/T 20124 钢铁 氮含量的测定 惰性气体熔融热导法(常规方法)(GB/T 20124—2006,ISO 15351:1999,IDT)

GB/T 20878 不锈钢和耐热钢 牌号及化学成分

### 3 订货所需信息

订货时用户需提供以下信息:

- a) 产品名称(或品名);
- b) 牌号和代号;
- c) 标准编号;
- d) 尺寸及精度;
- e) 重量或数量;
- f) 表面加工类型;
- g) 交货状态;
- h) 其他特殊要求。

### 4 分类及代号

#### 4.1 按边缘状态可分为:

- 切边 EC
- 不切边 EM

#### 4.2 按尺寸精度可分为:

- 厚度普通精度
- 厚度较高精度 PT

#### 4.3 按轧制工艺可分为:

- 热轧厚钢板 P
- 热轧钢板及钢带 H
- 冷轧钢板及钢带 C

## 5 尺寸、外形、重量及允许偏差

## 5.1 尺寸及允许偏差

5.1.1 钢板和钢带的公称尺寸范围见表1,其具体规格执行GB/T 708、GB/T 709。

表1 公称尺寸范围

单位为毫米

产品类别	代号	公称厚度	公称宽度
热轧厚钢板	P	6.0~100	600~4 800
热轧钢板及钢带	H	2.0~14.0	600~2 100
冷轧钢板及钢带	C	1.5~8.0	600~2 100

## 5.1.2 厚度允许偏差

5.1.2.1 热轧厚钢板厚度允许偏差应符合表2规定。

表2 热轧厚钢板厚度允许偏差<sup>a</sup>

单位为毫米

公称厚度	公称宽度						
	≤1 000		>1 000~1 500		>1 500~2 500		>2 500
	普通精度	较高精度	普通精度	较高精度	普通精度	较高精度	
厚度负偏差为-0.30							
5.0~8.0	0.38	0.35	0.40	0.36	0.50	0.45	0.80
>8.0~15.0	0.45	0.42	0.48	0.44	0.60	0.55	
>15.0~25.0	0.50	0.45	0.53	0.48	0.65	0.60	1.00
>25.0~40.0	0.65	0.60	0.70	0.65	0.85	0.80	
>40.0~60.0	0.90	0.85	0.95	0.90	1.10	1.05	1.50
>60.0~80.0	0.90	0.85	0.95	0.90	1.40	1.35	

<sup>a</sup> >80~100的厚度允许偏差由供需双方协商。

5.1.2.2 热轧钢板及钢带厚度允许偏差应符合表3的规定。

表3 热轧钢板及钢带厚度允许偏差

单位为毫米

公称厚度	公称宽度							
	≤1 200		>1 200~1 500		>1 500~1 800		>1 800~2 100	
	普通精度	较高精度	普通精度	较高精度	普通精度	较高精度	普通精度	较高精度
2.0~2.5	+0.22 -0.22	+0.20 -0.20	+0.25 -0.25	+0.23 -0.23	+0.29 -0.29	+0.27 -0.27	—	—
>2.5~3.0	+0.25 -0.25	+0.23 -0.23	+0.28 -0.28	+0.26 -0.26	+0.31 -0.30	+0.28 -0.28	+0.33 -0.30	+0.31 -0.30
>3.0~4.0	+0.28 -0.28	+0.26 -0.26	+0.31 -0.30	+0.28 -0.28	+0.33 -0.30	+0.31 -0.30	+0.35 -0.30	+0.32 -0.30
>4.0~5.0	+0.31 -0.30	+0.28 -0.28	+0.33 -0.30	+0.30 -0.30	+0.36 -0.30	+0.33 -0.30	+0.38 -0.30	+0.35 -0.30

表 3 (续)

单位为毫米

公称厚度	公称宽度							
	≤1200		>1200~1500		>1500~1800		>1800~2100	
	普通精度	较高精度	普通精度	较高精度	普通精度	较高精度	普通精度	较高精度
以下规格的厚度负偏差为-0.30								
>5.0~6.0	0.33	0.31	0.36	0.33	0.38	0.35	0.40	0.37
>6.0~8.0	0.38	0.35	0.39	0.36	0.40	0.37	0.46	0.43
>8.0~10.0	0.42	0.39	0.43	0.40	0.45	0.41	0.53	0.49
>10.0~14.0	0.45	0.42	0.47	0.44	0.49	0.45	0.57	0.53

5.1.2.3 冷轧钢板及钢带厚度允许偏差应符合表 4 的规定。

表 4 冷轧钢板及钢带厚度允许偏差

单位为毫米

公称厚度	厚度允许偏差		
	宽度≤1 000	1 000<宽度≤1 300	1 300<宽度≤2 100
1.5~2.00	±0.08	±0.09	±0.10
>2.00~2.50	±0.09	±0.10	±0.11
>2.50~3.00	±0.11	±0.12	±0.12
>3.00~4.00	±0.13	±0.14	±0.14
>4.0~5.00	±0.14	±0.15	±0.15
>5.00~6.50	±0.15	±0.16	±0.16
>6.50~8.00	±0.16	±0.17	±0.17

5.1.3 宽度允许偏差

5.1.3.1 热轧厚钢板应切边交货,其宽度允许偏差应符合表 5 的规定。

表 5 热轧厚钢板的宽度允许偏差

单位为毫米

公称厚度	公称宽度	宽度允许偏差
6~16	≤1 500	+10 0
	>1 500	+15 0
>16	≤2000	+20 0
	>2 000~3 000	+25 0
	>3 000	+30 0

5.1.3.2 热轧卷切钢板应切边交货。切边的热轧钢带及卷切钢板的宽度允许偏差应符合表 6 规定。

5.1.3.2.1 不切边热轧钢带的宽度允许偏差由供需双方协商。

表 6 热轧钢板及钢带的宽度允许偏差

单位为毫米

公称宽度	宽度允许偏差
600~2 100	+6 0

5.1.3.3 冷轧钢板及钢带应切边交货,其宽度允许偏差应符合表7的规定。

表7 切边冷轧钢带及卷切钢板的宽度允许偏差

单位为毫米

公称厚度	宽度允许偏差
1.50~2.50	+2.0 0
>2.50~3.50	+3.0 0
>3.50~8.00	+4.0 0

#### 5.1.4 长度允许偏差

热轧厚钢板、热轧卷切钢板、冷轧卷切钢板的长度允许偏差应符合表8的规定。

表8 热轧厚钢板、热轧卷切钢板、冷轧卷切钢板的长度允许偏差

单位为毫米

产品类别	公称长度	长度允许偏差
热轧厚钢板、热轧卷切钢板	2 000~12 000	+0.005×公称长度 0
冷轧钢板	2 000~10 000	+0.005×公称长度 0

## 5.2 外形

### 5.2.1 镰刀弯

热轧厚钢板、热轧钢带及卷切钢板的镰刀弯应符合表9的规定。

表9 热轧厚钢板、热轧钢带及卷切钢板、冷轧钢带及卷切钢板的镰刀弯

单位为毫米

产品类别	公称长度	边缘状态	测量长度	镰刀弯
热轧钢带	—	切边(纵剪)	任意 5 000	≤15
		不切边	任意 5 000	≤20
热轧厚钢板 热轧卷切钢板	<5 000	切边或不切边	实际长度(L)	≤L×0.3%
	≥5 000	切边(纵剪)	任意 5 000	≤15
	≥5 000	不切边	任意 5 000	≤20
冷轧钢带及 卷切钢板	≥2 000	切边(纵剪)	任意 2 000	≤2
	≥2 000	不切边	任意 2 000	≤L×0.3%

### 5.2.2 切斜度

5.2.2.1 热轧厚钢板、热轧卷切钢板的切斜度应不大于其公称宽度的1%。

5.2.2.2 冷轧钢板及钢带(含卷切钢板)的切斜度应不大于其公称宽度的0.5%。

### 5.2.3 不平度

5.2.3.1 热轧厚钢板的不平度应符合表10的规定。

表10 热轧厚钢板的不平度

单位为毫米

厚度	不平度
6~100	≤15

5.2.3.2 热轧卷切钢板的不平度应符合表11的规定。

表11 热轧卷切钢板的不平度

单位为毫米

公称厚度	公称宽度	不平度
≤14.0	600~1 200	≤23
	>1 200~1 500	≤30
	>1 500	≤38

5.2.3.3 冷轧卷切钢板的不平度应符合表 12 的规定。

表 12 冷轧卷切钢板的不平度

单位为毫米

公称长度	不平度	
	普通级	较高级
≤3 000	≤10	≤7
>3 000	≤12	≤8

5.2.4 钢卷的外形

钢卷应牢固成卷并尽量保持圆柱形和不卷边。

5.2.4.1 热轧切边钢卷的塔形应不大于 30 mm。

5.2.4.2 冷轧切边钢卷的塔形应不大于 20 mm。

5.3 重量

5.3.1 钢板重量

钢板按理论或实际重量交货。理论计重时,用钢板的公称尺寸进行计算,其计算厚度为钢板允许的最大厚度和最小厚度的算术平均值。钢板的密度见附录 A。

5.3.2 钢带重量

钢带按实际重量交货。

5.3.3 数值修约方法

数值修约方法按 GB/T 8170 的规定。

5.4 尺寸及外形测量

5.4.1 尺寸测量位置

5.4.1.1 厚度测量位置

切边热轧钢带(包括热轧钢板)的厚度在距边部不小于 25 mm 处测量;不切边钢带(包括热连轧钢板)在距边部不小于 40 mm 处测量。切边热轧厚钢板在距边部(纵边和横边)不小于 25 mm 处测量。不切边热轧厚钢板的测量部位由供需双方协议。

切边冷轧钢板和钢带在距离剪切边不小于 25 mm 处测量;不切边冷轧钢板和钢带的厚度在距离轧制边不小于 40 mm 处测量。

不切头尾交货的热轧钢带,表列厚度偏差不适用于头尾不正常部分,其长度按下列公式计算:长度(m)=90/公称厚度(mm),但每卷总长度不得超过 20 m。

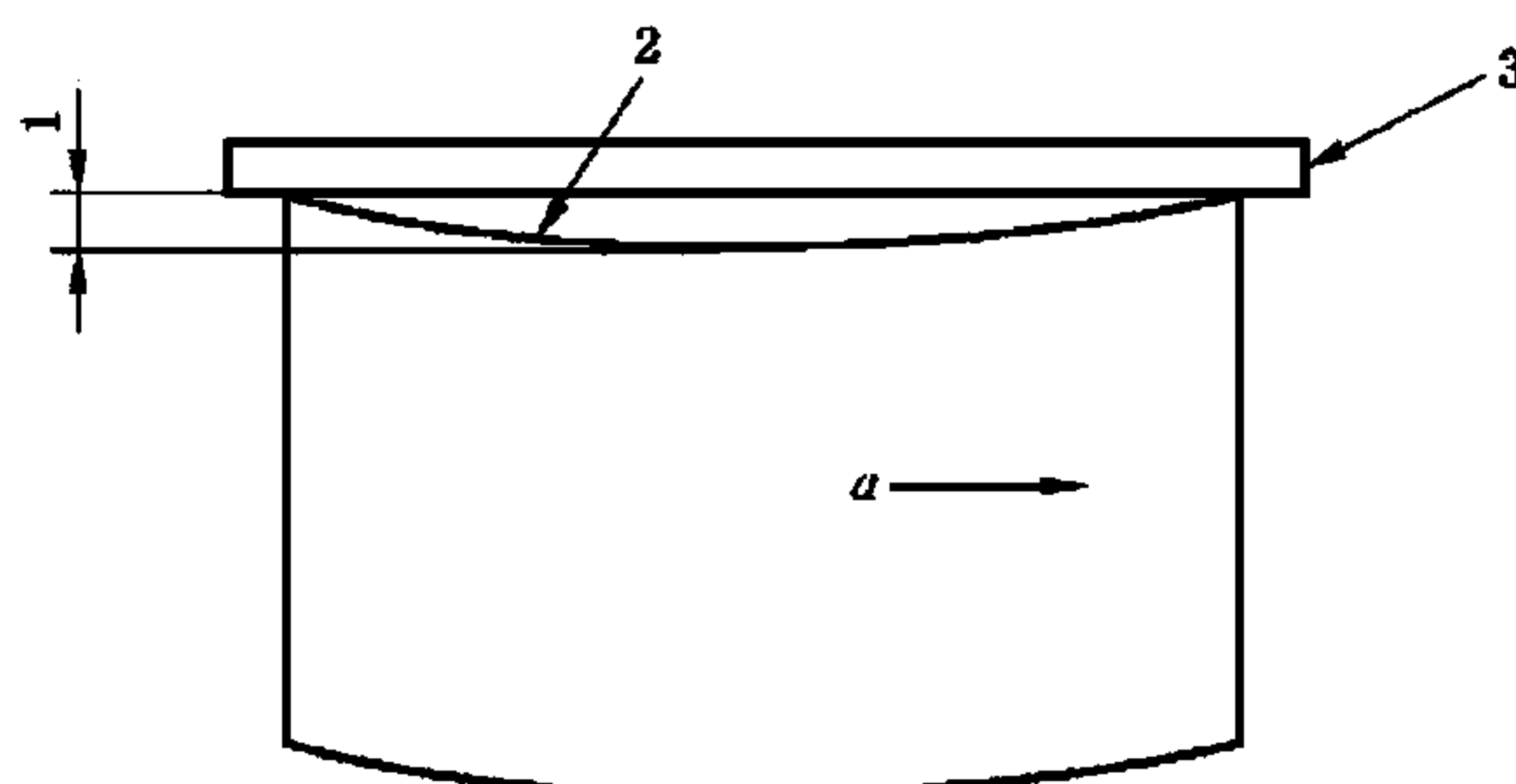
5.4.1.2 宽度测量位置

垂直于轧制方向。不切边钢带头尾不正常部分除外。

5.4.2 外形测量方法

5.4.2.1 镰刀弯

测量方法见图 1,钢带头尾不正常部分除外。



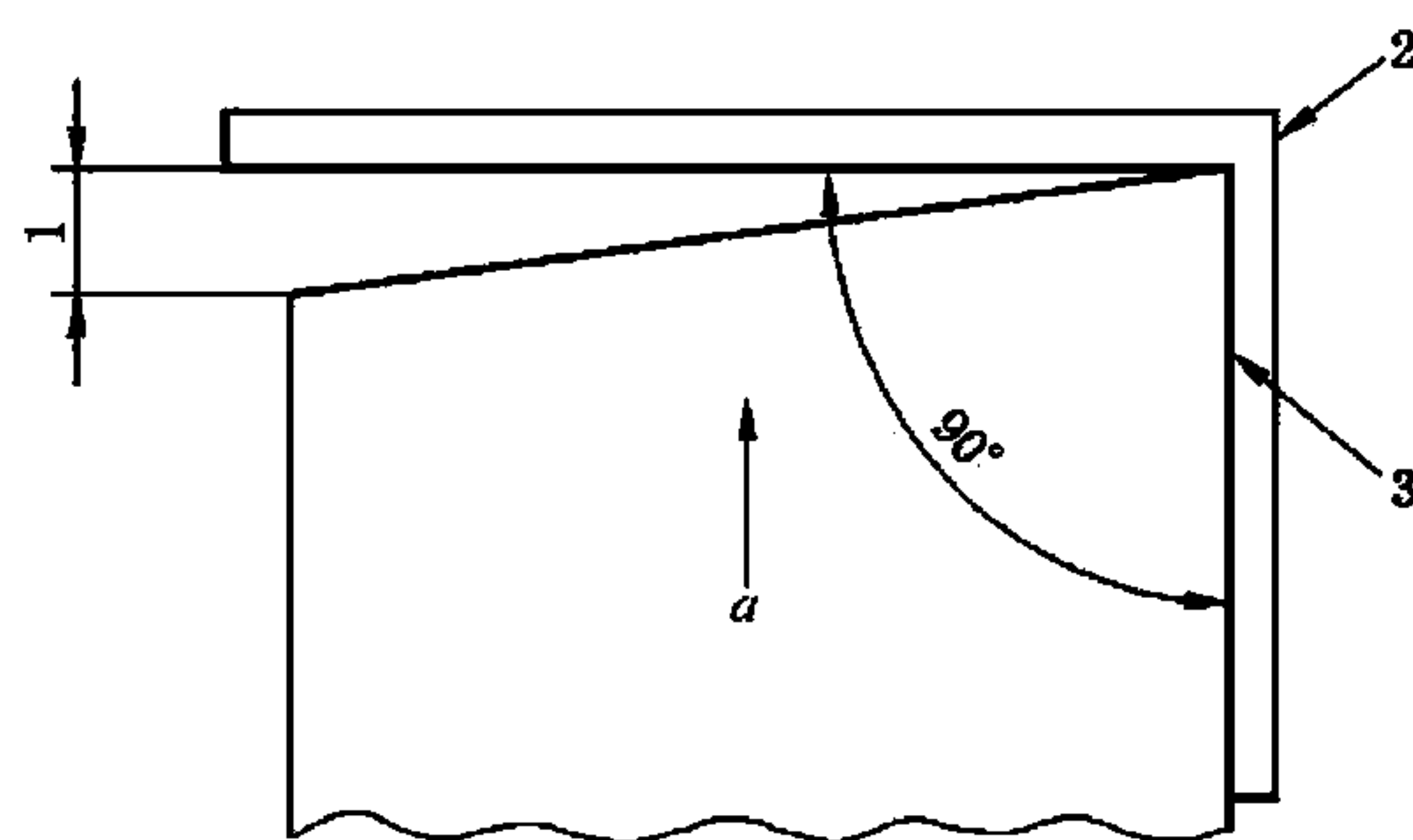
- 1——镰刀弯;
- 2——钢带边沿;
- 3——平直基准;
- a——轧制方向。

图 1 镰刀弯测量方法



#### 5.4.2.2 切斜度

测量方法见图 2。



- 1——切斜度；
- 2——直角尺；
- 3——侧边；
- $a$ ——轧制方向。

图 2 切斜度测量方法

#### 5.4.2.3 钢板不平度测量方法

将钢板在自重状态下平放于平台上,测量钢板任意方向的下表面与平台水平面的最大距离。

### 6 技术要求

#### 6.1 制造方法

6.1.1 钢采用粗炼钢水加炉外精炼工艺冶炼。

6.1.2 连铸坯压缩比不小于 3。

#### 6.2 化学成分

6.2.1 钢的统一数字代号、牌号及化学成分(熔炼分析)应符合表 13~表 15 的规定。表 13~表 15 中所列成分除标明范围或最小值外,其余均为最大值。

6.2.2 钢板和钢带的成品化学成分允许偏差应符合 GB/T 222 的规定。

#### 6.3 交货状态

钢板和钢带经冷轧或热轧后,应经热处理及酸洗或类似处理后的状态交货;热处理制度可参照附录表 B.1~附录表 B.3。

#### 6.4 室温力学性能和工艺性能

经热处理的钢板和钢带的室温力学性能应符合 6.4.1~6.4.3 的规定。对于几种不同硬度的试验,可根据钢板和钢带的不同尺寸和状态按其中一种方法检验。

表 13 奥氏体型不锈钢的化学成分(熔炼分析)

GB/T 20878 中序号	统一数字代号	牌号	化学成分(质量分数)/%										
			C	Si	Mn	P	S	Ni	Cr	Mo	N	Cu	其他
17	S30408	06Cr19Ni10	0.08	0.75	2.00	0.035	0.020	8.00~ 10.50	18.00~ 20.00	—	0.10	—	—
18	S30403	022Cr19Ni10	0.030	0.75	2.00	0.035	0.020	8.00~ 12.00	18.00~ 20.00	—	—	—	—
19	S30409	07Cr19Ni10	0.04~ 0.10	0.75	2.00	0.035	0.020	8.00~ 10.50	18.00~ 20.00	—	—	—	—
35	S31008	06Cr25Ni20	0.04~ 0.08	1.50	2.00	0.035	0.020	19.00~ 22.00	24.00~ 26.00	—	—	—	—
38	S31608	06Cr17Ni12Mo2	0.08	0.75	2.00	0.035	0.020	10.00~ 14.00	16.00~ 18.00	2.00~ 3.00	0.10	—	—
39	S31603	022Cr17Ni12Mo2	0.030	0.75	2.00	0.035	0.020	10.00~ 14.00	16.00~ 18.00	2.00~ 3.00	0.10	—	—
41	S31668	06Cr17Ni12Mo2Ti	0.08	0.75	2.00	0.035	0.020	10.00~ 14.00	16.00~ 18.00	2.00~ 3.00	—	—	Ti≥5C
48	S39042	015Cr21Ni26Mo5Cu2	0.020	1.00	2.00	0.030	0.010	24.00~ 26.00	19.00~ 21.00	4.00~ 5.00	0.10	1.20~ 2.00	—
49	S31708	06Cr19Ni13Mo3	0.08	0.75	2.00	0.035	0.020	11.00~ 15.00	18.00~ 20.00	3.00~ 4.00	0.10	—	—
50	S31703	022Cr19Ni13Mo3	0.030	0.75	2.00	0.035	0.020	11.00~ 15.00	18.00~ 20.00	3.00~ 4.00	—	—	—
55	S32168	06Cr18Ni11Ti	0.08	0.75	2.00	0.035	0.020	9.00~ 12.00	17.0~ 19.00	—	—	—	Ti≥5C

注:表中有些牌号的化学成分与 GB/T 20878 相比有变化。

表 14 奥氏体-铁素体型不锈钢牌号及其化学成分(熔炼分析)

GB/T 20878 中序号	统一数字代号	牌号	化学成分(质量分数)/%										
			C	Si	Mn	P	S	Cr	Ni	Mo	Cu	N	其他
68	S21953	022Cr19Ni5Mo3Si2N	0.030	1.30~ 2.00	1.00~ 2.00	0.030	0.020	18.00~ 19.50	4.50~ 5.50	2.50~ 3.00	—	0.05~ 0.12	—
70	S22253	022Cr22Ni5Mo3N	0.030	1.00	2.00	0.030	0.020	21.00~ 23.00	4.50~ 6.50	2.50~ 3.50	—	0.08~ 0.20	—
71	S22053	022Cr23Ni5Mo3N	0.030	1.00	2.00	0.030	0.020	22.00~ 23.00	4.50~ 6.50	3.00~ 3.50	—	0.14~ 0.20	—

注:表中有些牌号的化学成分与GB/T 20878相比有变化。

表 15 铁素体型不锈钢的化学成分(熔炼分析)

GB/T 20878 中序号	统一数字 代号	牌号	化学成分(质量分数)/%										
			C	Si	Mn	P	S	Cr	Ni	Mo	N	其他	
78	S11348	06Cr13Al	0.08	1.00	1.00	0.035	0.020	11.50~ 14.50	0.60	—	—	—	Al:0.10~ 0.30
92	S11972	019Cr19Mo2NbTi	0.025	1.00	1.00	0.035	0.020	17.50~ 19.50	1.00	1.75~ 2.50	—	0.035	(Ti+Nb) [0.20+4 (C+N)] ~0.80
97	S11306	06Cr13	0.06	1.00	1.00	0.035	0.020	11.50~ 13.50	0.60	—	—	—	—

注:表中有些牌号的化学成分与GB/T 20878相比有变化。

6.4.1 经固溶处理的奥氏体型钢的室温力学性能应符合表 16 的规定。规定非比例延伸强度  $R_{Pl.0}$ ，仅当需方要求并在合同中注明时才进行检验。

6.4.1.1 对于热轧厚钢板，当厚度超过表 16 规定的最大厚度时，经供需双方协商，可进行力学性能试验，试验数据仅供参考，不作为交货依据。

表 16 经固溶处理的奥氏体型钢室温下的力学性能

GB/T 20878 中序号	统一数字代号	牌号	各类型产品的最大厚度/ mm		规定非比例延伸强度 $R_{P0.2}$ / MPa	规定非比例延伸强度 $R_{Pl.0}$ / MPa	抗拉强度 $R_m$ / MPa	断后伸长率 A/ %	硬 度 值		
									HBW	HRB	HV
					不小于			不大于			
17	S30408	06Cr19Ni10	C	8	205	250	520	40	201	92	210
			H	14							
			P	80							
18	S30403	022Cr19Ni10	C	8	180	230	490	40	201	92	210
			H	14							
			P	80							
19	S30409	07Cr19Ni10	C	8	205	250	520	40	201	92	210
			H	14							
			P	80							
35	S31008	06Cr25Ni20	C	8	205	240	520	40	217	95	220
			H	14							
			P	80							
38	S31608	06Cr17Ni12Mo2	C	8	205	260	520	40	217	95	220
			H	14							
			P	80							
39	S31603	022Cr17Ni12Mo2	C	8	180	260	490	40	217	95	220
			H	14							
			P	80							
41	S31668	06Cr17Ni12Mo2Ti	C	8	205	260	520	40	217	95	220
			H	14							
			P	80							
48	S39042	015Cr21Ni26Mo5Cu2	C	8	220	260	490	35	—	90	—
			H	14							
			P	80							
49	S31708	06Cr19Ni13Mo3	C	8	205	260	520	35	217	95	220
			H	14							
			P	80							

表 16 (续)

GB/T 20878 中序号	统一数字代号	牌号	各类型产品的最大厚度/mm		规定非比例延伸强度 $R_{p0.2}$ / MPa	规定非比例延伸强度 $R_{p1.0}$ / MPa	抗拉强度 $R_m$ / MPa	断后伸长率 A/ %	硬 度 值				
									HBW	HRB	HV		
								不小于			不大于		
50	S31703	022Cr19Ni13Mo3	C	8	205	260	520	40	217	95	220		
			H	14									
			P	80									
55	S32168	06Cr18Ni11Ti	C	8	205	250	520	40	217	95	220		
			H	14									
			P	80									

6.4.2 经固溶处理的奥氏体-铁素体型钢的室温力学性能应符合表 17 的规定。

6.4.3 经退火处理的铁素体型钢的室温力学性能和工艺性能应符合表 18 的规定。其中弯曲试验,仅当需方要求并在合同中注明时才进行检验。

表 17 经热处理的奥氏体-铁素体型钢的室温力学性能

GB/T 20878 序号	统一数字代号	牌号	各类型产品的最大厚度/mm		拉 伸 试 验			硬 度 试 验				
					规定非比例延伸强度 $R_{p0.2}$ / MPa	抗拉强度 $R_m$ / MPa	断后伸长率 A/ %	HBW	HRC			
								不小于			不大于	
68	S21953	022Cr19Ni5Mo3Si2N	C	8	440	630	25	290	31			
			H	14								
			P	80								
70	S22253	022Cr22Ni5Mo3N	C	8	450	620	25	293	31			
			H	14								
			P	80								
71	S22053	022Cr23Ni5Mo3N	C	8	450	620	25	293	31			
			H	14								
			P	80								

表 18 经退火处理的铁素体型钢室温下的力学性能和工艺性能

GB/T 20878 序号	统一数字代号	牌号	各类型产品的最大厚度		拉伸试验			硬度试验			弯曲试验  180° b=2a
					规定非比例延伸强度 R <sub>po.2</sub> / MPa	抗拉强度 R <sub>m</sub> / MPa	断后伸长率 A/ %	HBW	HRB	HV	
					不小于			不大于			
78	S11348	06Cr13Al	C	8	170	415	20	179	88	200	d=2a
			H	14							
			P	25							
92	S11972	019Cr19-Mo2NbTi	C	8	275	415	20	217	96	230	d=2a
97	S11306	06Cr13	C	8	205	415	20	183	89	200	d=2a
			H	14							
			P	25							

6.5 晶间腐蚀试验

经需方要求,奥氏体不锈钢应进行晶间腐蚀试验,试验方法和评定标准应在合同中注明。

6.6 表面加工及质量要求

6.6.1 钢板及钢带的表面加工类型

钢板及钢带的表面加工类型见表 19,需方应根据使用需求指定加工类型,并在合同中注明。

6.6.2 表面质量

6.6.2.1 热轧厚钢板和热轧钢带(含卷切钢板)的表面质量

钢板和钢带不允许存在有影响使用的缺陷。经酸洗后的钢板和钢带表面不允许有氧化皮及过酸洗。允许对钢板表面局部缺陷进行修磨清理,但应保证钢板的最小厚度。由于钢带一般没有除掉缺陷的机会,允许带有少量不正常的部分。

6.6.2.2 冷轧钢带及卷切钢板的表面质量

钢板不得有影响使用的缺陷。允许有个别深度小于厚度公差之半的轻微麻点、擦划伤、压痕、凹坑、辊印和色差等不影响使用的缺陷。允许局部修磨,但应保证钢板最小厚度。

钢带不得有影响使用的缺陷。但成卷交货的钢带由于一般没有除去缺陷的机会,允许有少量不正常的部分。对不经抛光的钢带,表面允许有个别深度小于厚度公差之半的轻微麻点、擦划伤、压痕、凹坑、辊印和色差。

钢带边缘应平整。切边钢带边缘不允许有深度大于宽度公差之半的切割不齐和大于钢带厚度公差的毛刺;不切边钢带不允许有大于宽度公差的裂边。

表 19 表面加工类型

类别	简称	加工类型	表面状态	备注
热轧产品	1E	热轧、热处理、机械除氧化皮	无氧化皮	机械除氧化皮的方法(粗磨或喷丸)取决于产品种类,除另有规定外,由生产厂选择
	1D	热轧、热处理、酸洗	无氧化皮	适用于确保良好耐腐蚀性能的大多数钢的标准。是进一步加工产品常用的精加工。允许有研磨痕迹

表 19 (续)

类别	简称	加工类型	表面状态	备 注
冷轧产品	2D	冷轧、热处理、酸洗或除鳞	表面均匀、呈亚光状	冷轧后热处理、酸洗。亚光表面经酸洗或除鳞产生。可用毛面辊进行平整。毛面加工便于在深冲时将润滑剂保留在钢板表面。这种表面适用于加工深冲部件,但这些部件成型后还需进行抛光处理
	2B	冷轧、热处理、酸洗或除鳞、光亮加工	较 2D 表面光滑平直	在 2D 表面的基础上,对经热处理、除鳞后的钢板用抛光辊进行小压下量的平整。属最常用的表面加工

### 6.7 特殊要求

根据需方要求并经供需双方商定,可对钢的化学成分、力学性能、非金属夹杂物规定特殊技术要求,或补充规定耐腐蚀试验、无损检验等特殊检验项目,具体合格级别和试验方法应由供需双方协商确定,并在合同中注明。

## 7 试验方法

每批钢板或钢带的检验项目,取样数量、取样部位及试验方法应符合表 20 规定。

表 20 钢板或钢带检验项目,取样数量、取样部位及试验方法

序号	检验项目	取样数量/个	取样方法及部位	试验方法
1	化学成分	1/炉	GB/T 20066	GB/T 223、GB/T 11170、GB/T 20123 及 GB/T 20124
2	拉伸试验	1	GB/T 2975	GB/T 228
3	弯曲试验	1	GB/T 232	GB/T 232
4	硬度	1	任一张或卷	GB/T 230.1、GB/T 231.1、GB/T 4340.1
5	晶间腐蚀试验	2	双方协商	GB/T 4334
6	尺寸、外形	逐张或逐卷	—	按 5.4
7	表面质量	逐张或逐卷	—	目视

## 8 检验规则

### 8.1 检查和验收

钢板和钢带的质量检验由供方质量监督部门负责。供方必须保证交货的钢材符合本标准的规定,需方有权按相应标准的规定进行检查和验收。

### 8.2 组批规则

钢板或钢带应成批提交验收,每批由统一数字代号(同一牌号)、同一炉号、同一厚度和同一热处理制度的钢板和钢带组成。每批钢板或钢带的重量应不超过 40 t。

### 8.3 取样部位及取样数量

钢板或钢带的取样部位及取样数量应符合表 20 的规定。

**GB 24511—2009**

**8.4 复验和判定**

检验项目的复验和判定,按照 GB/T 17505 的有关规定执行。

**9 包装、标志和质量证明书**

钢板和钢带的包装、标志和质量证明书应符合 GB/T 247 的规定。



附 录 A  
(规范性附录)  
不锈钢的密度值

表 A.1 不锈钢的密度值

GB/T 20878 序号	统一数字代号	牌号	密度/(kg/dm <sup>3</sup> )20 ℃
17	S30408	06Cr19Ni10	7.93
18	S30403	022Cr19Ni10	7.90
19	S30409	07Cr19Ni10	7.90
35	S31008	06Cr25Ni20	7.98
38	S31608	06Cr17Ni12Mo2	8.00
39	S31603	022Cr17Ni12Mo2	8.00
41	S31668	06Cr17Ni12Mo2Ti	7.90
48	S39042	015Cr21Ni26Mo5Cu2	8.00
49	S31708	06Cr19Ni13Mo3	8.00
50	S31703	022Cr19Ni13Mo3	7.98
55	S32168	06Cr18Ni11Ti	8.03
68	S21953	022Cr19Ni5Mo3Si2N	7.70
70	S22253	022Cr22Ni5Mo3N	7.80
71	S22053	022Cr23Ni5Mo3N	7.80
78	S11348	06Cr13Al	7.75
92	S11972	019Cr19Mo2NbTi	7.75
97	S11306	06Cr13	7.75

**附录 B**  
**(资料性附录)**  
**不锈钢的热处理制度**

**表 B.1 奥氏体型钢的热处理制度**

GB/T 20878 序号	统一数字代号	牌号	热处理温度及冷却方式
17	S30408	06Cr19Ni10	≥1 040 ℃水冷或其他方式快冷
18	S30403	022Cr19Ni10	≥1 040 ℃水冷或其他方式快冷
19	S30409	07Cr19Ni10	≥1 095 ℃水冷或其他方式快冷
35	S31008	06Cr25Ni20	≥1 040 ℃水冷或其他方式快冷
38	S31608	06Cr17Ni12Mo2	≥1 040 ℃水冷或其他方式快冷
39	S31603	022Cr17Ni12Mo2	≥1 040 ℃水冷或其他方式快冷
41	S31668	06Cr17Ni12Mo2Ti	≥1 040 ℃水冷或其他方式快冷
48	S39042	015Cr21Ni26Mo5Cu2	≥1 040 ℃水冷或其他方式快冷
49	S31708	06Cr19Ni13Mo3	≥1 040 ℃水冷或其他方式快冷
50	S31703	022Cr19Ni13Mo3	≥1 040 ℃水冷或其他方式快冷
55	S32168	06Cr18Ni11Ti	≥1 040 ℃水冷或其他方式快冷

**表 B.2 奥氏体-铁素体型钢的热处理制度**

GB/T 20878 序号	统一数字代号	牌号	热处理温度冷却方式
68	S21953	022Cr19Ni5Mo3Si2N	950 ℃~1 050 ℃,水冷或其他方式快冷
70	S22253	022Cr22Ni5Mo3N	1 040 ℃~1 100 ℃,水冷或其他方式快冷
71	S22053	022Cr23Ni5Mo3N	1 040 ℃~1 100 ℃,水冷或其他方式快冷

**表 B.3 铁素体型钢的热处理制度**

GB/T 20878 序号	统一数字代号	牌号	退火处理温度及冷却方式
78	S11348	06Cr13Al	780 ℃~830 ℃,快冷或缓冷
92	S11972	019Cr19Mo2NbTi	800 ℃~1 050 ℃,快冷
97	S11306	06Cr13	罩式炉退火:约 760 ℃,缓冷 连续退火:800 ℃~900 ℃,缓冷

附录 C  
(资料性附录)  
列入本标准的不锈钢牌号对照表

表 C.1 列入本标准的不锈钢牌号对照表

GB/T 20878—2007 中序号	中国统一 数字代号	新国标 GB/T 20878—2007	旧国标 GB/T 3280—1992 GB/T 4237—1992	美国 ASTM A240/240M—08	日本 JIS G4304:2005 JIS G4305:2005	欧洲 EN 10028-7:2007
17	S30408	06Cr19Ni10	0Cr18Ni9	S30400,304	SUS304	X5CrNi18-10,1.4301
18	S30403	022Cr19Ni10	00Cr19Ni10	S30403,304L	SUS304L	X2CrNi19-11,1.4306
19	S30409	07Cr19Ni10	—	S30409,304H	SUH304H	X6CrNi18-10,1.4948
35	S31008	06Cr25Ni20	0Cr25Ni20	S31008,310S	SUS310S	X12CrNi23-12,1.4845
38	S31608	06Cr17Ni12Mo2	0Cr17Ni12Mo2	S31600,316	SUS316	X5CrNiMo17-12-2,1.4401
39	S31603	022Cr17Ni12Mo2	00Cr17Ni14Mo2	S31603,316L	SUS316L	X2CrNiMo17-12-2,1.4404
41	S31668	06Cr17Ni12Mo2Ti	0Cr18Ni12Mo2Ti	S31635,316Ti	SUS316Ti	X6CrNiMoTi17-12-2,1.4571
48	S39042	015Cr21Ni26Mo5Cu2	—	N08904,904L	—	X1NiCrMoCu25-20-5,1.4539
49	S31708	06Cr19Ni13Mo3	0Cr19Ni13Mo3	S31700,317	SUS317	—
50	S31703	022Cr19Ni13Mo3	00Cr19Ni13Mo3	S31703,317L	SUS317L	X2CrNiMo18-15-4,1.4438
55	S32168	06Cr18Ni11Ti	0Cr18Ni10Ti	S32100,321	SUS321	X6CrNiTi18-10,1.4541
68	S21953	022Cr19Ni5Mo3Si2N	00Cr18Ni5Mo3Si2	S31500	—	—
70	S22253	022Cr22Ni5Mo3N	—	S31803	SUS329J3L	X2CrNiMoN22-5-3,1.4462
71	S22053	022Cr23Ni5Mo3N	—	S32205,2205	—	—
78	S11348	06Cr13Al	0Cr13Al	S40500,405	SUS405	X6CrAl13,1.4002
92	S11972	019Cr19Mo2NbTi	00Cr18Mo2	S44400,444	(SUS444)	X2CrNiMoTi18-2,1.4521
97	S11306	06Cr13	0Cr13	S41008,410S	(SUS410S)	X6Cr13,1.4000

中 华 人 民 共 和 国  
国 家 标 准  
承压设备用不锈钢钢板及钢带  
GB 24511—2009

\*

中国标准出版社出版发行  
北京复兴门外三里河北街16号  
邮政编码:100045

网址 [www.spc.net.cn](http://www.spc.net.cn)

电话:68523946 68517548

中国标准出版社秦皇岛印刷厂印刷  
各地新华书店经销

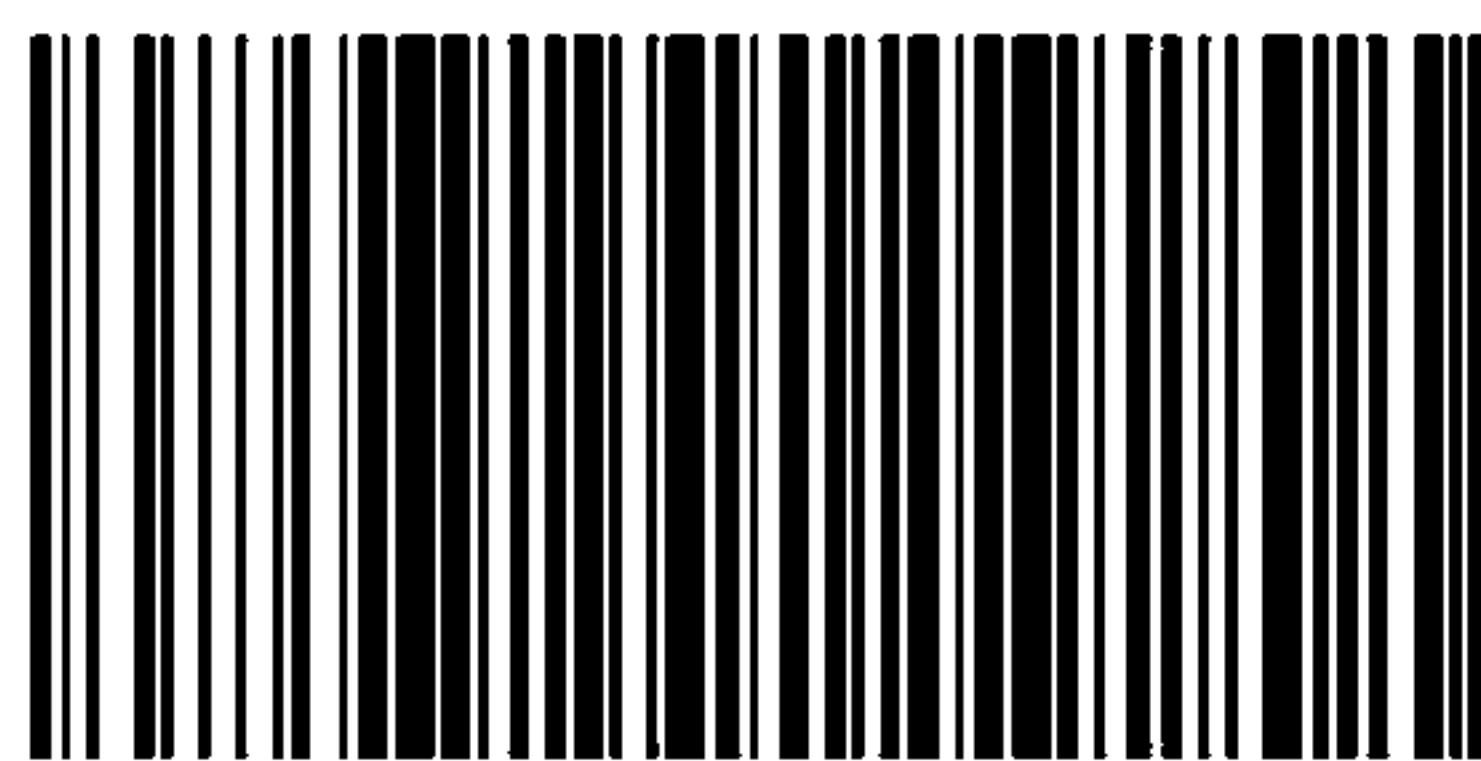
\*

开本 880×1230 1/16 印张 1.5 字数 34 千字  
2009年12月第一版 2009年12月第一次印刷

\*

书号: 155066·1-39311

如有印装差错 由本社发行中心调换  
版权专有 侵权必究  
举报电话:(010)68533533



GB 24511—2009