

# YPF 系列 膜片压力表

膜片压力表适用于测量具有一定腐蚀性、非凝固或非结晶的各种流体介质的压力或负压。

耐腐蚀性能取决于膜片材料。

## □ 结构原理

仪表由测量系统(包括法兰接头、波纹膜片)、传动指示机构(包括连杆、齿轮传动机构、指针和度盘)和外壳(包括表壳和罩圈)等组成。仪表外壳为防溅结构,具有较好的密性,故能保护其内部机构免受污秽浸入。

仪表的作用原理是基于弹性元件(测量系统上的膜片)变形。在被测介质的压力作用下,迫使膜片产生相应的弹性变形——位移,借助连杆组经传动机构的传动并予放大,由固定于齿轮上的指针逐将被测值在度盘上指示出来。

## □ 主要技术指标

精确度等级: 2.5

使用环境温度:  $-40 \sim +70^{\circ}\text{C}$ ;相对湿度不大于 90%

温度影响: 使用温度偏离  $20 \pm 5^{\circ}\text{C}$  时,其温度附加误差不大于  $0.04\%/^{\circ}\text{C}$

工作位置: 垂直安装。

外壳防护等级: IP64

## □ 型号表示

Y P F — □ — □

类型

A) 膜片压力表

M20×1.5 外螺纹接口

B) 不锈钢膜片压力表

M20×1.5 外螺纹接口

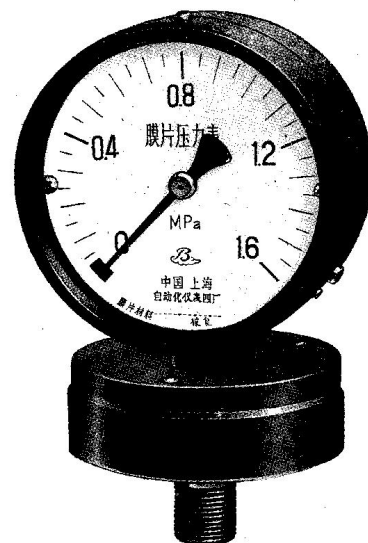
B-F) 法兰不锈钢膜片压力表

25-4.0HGJ 突面法兰

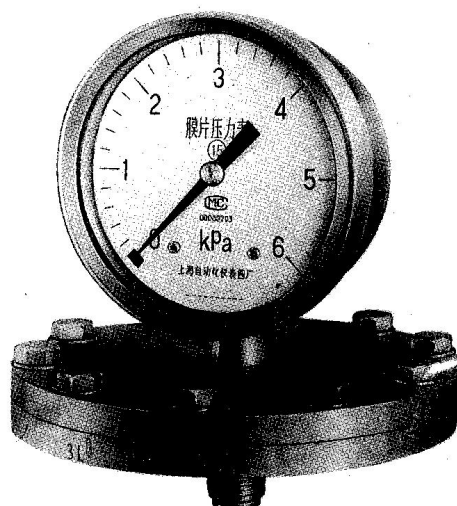
表壳外径

100)  $\phi 100\text{mm}$

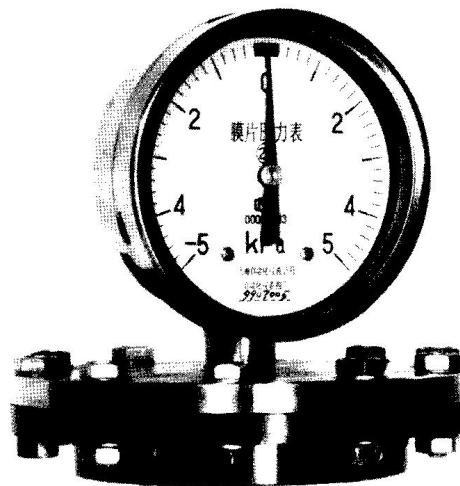
150)  $\phi 150\text{mm}$



YPF-100A



YPF-100B



YPF-100B-F

● 标度范围、外形尺寸及重量

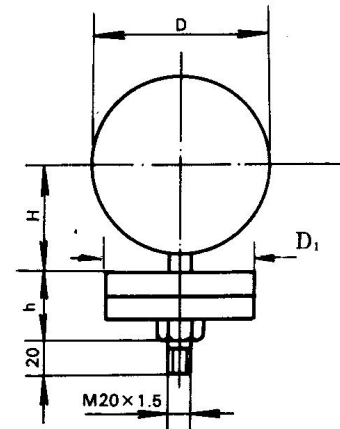
型号	标度范围	承压部 尺寸D1	表壳 外径D	重量 Kg
YPF-100A	0~0.06, 0~0.1, 0~0.16, 0~0.25, 0~0.4 0~0.6, 0~1, 0~1.6, 0~2.5, -0.1~0	φ 85	φ 100	1.6
YPF-100B		φ 115		
YPF-100B-F				
YPF-150A	-0.1~0.06, -0.1~0.15, -0.1~0.3, -0.1~0.5, -0.1~0.9, -0.1~1.5, -0.1~2.4MPa	φ 85	φ 150	1.8
YPF-150B		φ 115		
YPF-150B-F				
YPF-100B	0~1.6, 0~2.5, 0~4, 0~6, 0~10, 0~16, 0~25, 0~40* -1.6~0, -2.5~0, -4~0, -6~0, -10~0, -16~0, -25~0, -40~0* -0.8~0.8, -1.2~1.2, -2~2, -3~3, -5~5, -8~8, -12~12, -20~20*kPa	φ 160	φ 100	2.9
YPF-100B-F		φ 160		
YPF-150B				
YPF-150B-F		φ 160	φ 150	3.2

\* 0~40, -40~0, ±20KPa 规格承压部尺寸 D<sub>1</sub> 为 φ 85

□ 外形尺寸

单位: mm

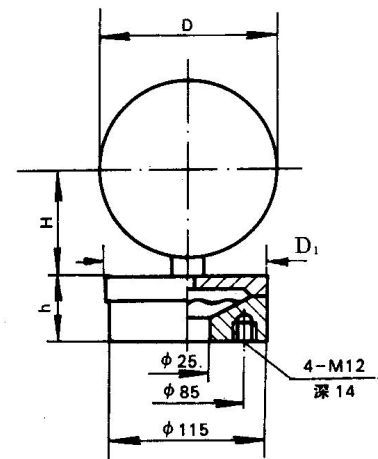
YPF-100  
150A/B



● 导压系统及外壳等主要零件的材质

型号	名称	导压系统			表壳材料
		膜片	法兰接头	密封垫圈	
YPF-100A 150A	膜片 压力表	Cr15Ni7Mo (PH15-7Mo) 316L(≤25KPa)	1Cr18Ni9	丁腈 橡胶	铸铝
YPF-100B 150B	不锈钢 膜片压力表			聚四 氟乙烯	1Cr18Ni9
YPF-100B-F 150B-F	法兰不锈钢 膜片压力表				

YPF-100  
150B-F



	YPF-100A	YPF-100B	YPF-100B-F	YPF-150A	YPF-150B	YPF-150B-F
D	φ 100	φ 110	φ 110	φ 150	φ 160	φ 160
H	66	66	66	91	91	91
h	32	32	36	32	32	36