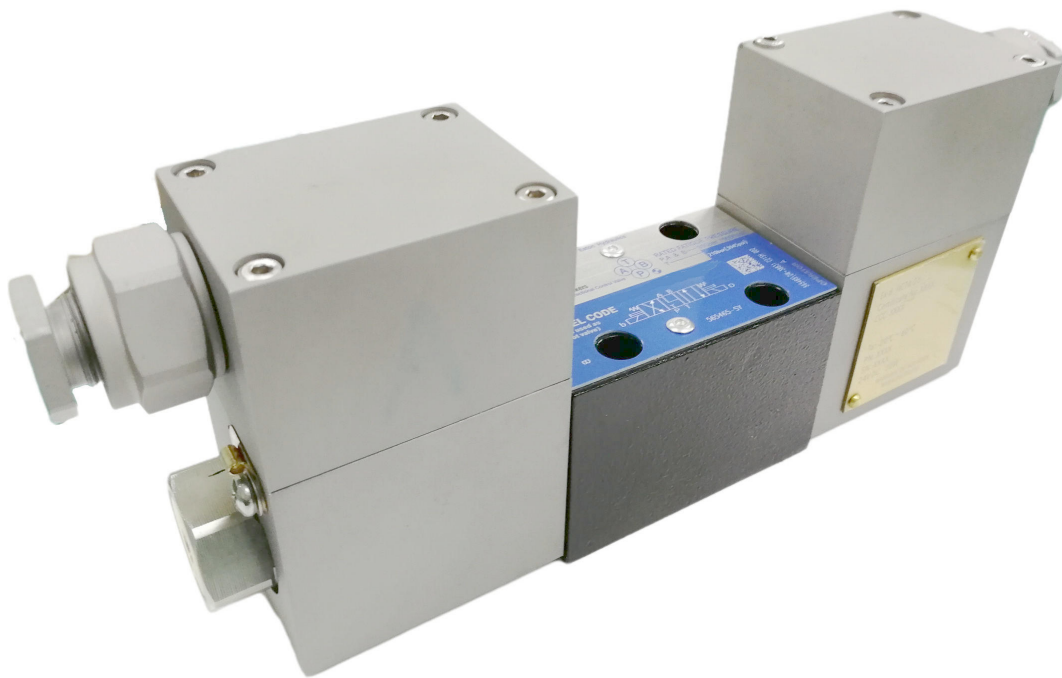


技术样本

电磁换向阀

DG-X6 系列防爆型电磁方向控制阀



防爆型电磁换向阀 DG-X6 系列

内容		
概述	原理	4
X6 性能	DG-X6 性能	4
技术数据	液压阀参数	4
型号编码	DG4 X6 单级阀型号编码	5
	电磁铁标准	7
	阀的功能示意图	7
性能曲线	流量曲线	8
	压降曲线	10
尺寸	DG4V3 X6 外形及安装尺寸	12
	DG4V5 X6 外形及安装尺寸	12
	DG4V3 X6 底板尺寸	13
	DG4V5 X6 底板尺寸	13
接线说明	接线说明	14
订购说明	常用料号	15
附录	防爆信息简述	16

防爆型电磁换向阀 DG-X6 系列

概述

原理

针对易燃易爆环境下使用电控液压阀的需求，推出 X6 系列防爆型电磁方向控制阀。该阀电磁铁通过 MA（煤安）防爆认证，符合 CCC 认证，可用于潜在爆炸性环境中的设备。

X6 系列符合如下两种认证标准：

X6-1 符合 Ex d I Mb 认证，可用于煤矿瓦斯气体环境；

X6-2 符合 Ex d IIC T4 Gb 认证，可用于除煤矿瓦斯气体之外的其他爆炸性气体环境。

X6 特点

符合 ISO 4401 的接口标准

超 1000 万次的疲劳测试，证明其具有极长的疲劳寿命和超强的耐用性

阀体表面喷塑，线圈表面镀锌镍，具有更好的防锈能力

电磁铁线圈方便拆换，满足不同电压的需求

技术数据

液压阀参数

压力	描述
最高压力（P, A, B 口）	DG4V3: 350Bar DG4V5: 315Bar
最高压力（T 口）	≤210Bar
最大流量	DG4V3: 80L/min, 详见功率域曲线 DG4V5: 120L/min, 详见功率域曲线
工作系数	连续；ED=100%
防护类型	IP65
允许电压波动	额定电压 ±10%
工作温度范围	-20℃ ~70℃
电磁铁功率	DG4V3: 30W DG4V5: 38W

防爆型电磁换向阀 DG-X6 系列

型号编码

选型代码

1	2	3	4	5	6	7	8	9	10	11
DG4V	3	*	*	M	X6	*	*	7	60	(P*-A*-B*-T*)

1 阀类型

DG4V	方向控制阀，板式安装，电磁控制
-------------	-----------------

2 接口与油口压力额定值

3	CETOP 3 /NG6
----------	--------------

3 阀芯型式

*	参见阀芯机能表
----------	---------

4 阀芯 / 弹簧布置

A	弹簧偏置，端对端
AL	与“A”相同，但为左手配置
B	弹簧偏置，中心至端
BL	与“B”相同，但为左手配置
C	弹簧对中

5 标记符号

M	电气特点和选项
----------	---------

6 防爆阀标识

X6	防爆阀标识
-----------	-------

7 防爆类型

1	Ex d I Mb
2	Ex d IIC T4 Gb

8 线圈电压

A	110V AC, 50HZ
C	220V AC, 50HZ
EG	127V AC, 50HZ
H	24V DC
G	12V DC

9 油口 T 压力值

7	210Bar
----------	--------

10 设计号

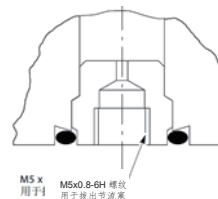
60	基本设计
-----------	------

11 油口节流塞

无	无节流塞
P**	P 油口加节流塞
A**	A 油口加节流塞
B**	B 油口加节流塞
T**	T 油口加节流塞

例如：P03-T06 表示 P 口配装 0.3mm 节流塞，T 口配装 0.6mm 节流塞。系统压力在 210Bar(3000psi) 以上时不推荐使用节流塞堵头。

型号编法	节流孔 mm	零件号
*03	0.3	694341
*06	0.6	694342
*08	0.8	694343
*10	1.0	694344
*13	1.3	694345
*15	1.5	694346
*20	2.0	694347
*23	2.3	694348



防爆型电磁换向阀 DG-X6 系列

型号编码

选型代码

1	2	3	4	5	6	7	8	9	10	11
DG4V	5	*	*	M	X6	*	*	7	60	(J*)

1 阀类型

DG4V	方向控制阀，板式安装，电磁控制
-------------	-----------------

2 接口与油口压力额定值

5	CETOP 5 /NG10
----------	---------------

3 阀芯型式

*	参见阀芯机能表
----------	---------

4 阀芯 / 弹簧布置

A	弹簧偏置，端对端
AL	与“A”相同，但为左手配置
B	弹簧偏置，中心至端
BL	与“B”相同，但为左手配置
C	弹簧对中

5 标记符号

M	电气特点和选项
----------	---------

6 防爆阀标识

X6	防爆阀标识
-----------	-------

7 防爆类型

1	Ex d I Mb
2	Ex d IIC T4 Gb

8 线圈电压

A	110V AC, 50HZ
C	220V AC, 50HZ
EG	127V AC, 50HZ
H	24V DC
G	12V DC

9 油口 T 压力值

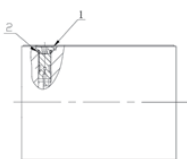
7	210Bar
----------	--------

10 设计号

22	基本设计
-----------	------

11 阀芯速度控制

无	标准性能
J06	0.6mm 节流塞
J08	0.8mm 节流塞
J10	1.0mm 节流塞
J12	1.2mm 节流塞
J99	无孔节流塞，客户需单独订 02-350116 节流塞组件，根据实际需求选装



1. 节流塞

J06: 937571
J08: 937572
J10: 937573
J12: 937574
J99: 944423

安装扭矩: 4.5-5.5Nm, 节流塞套件: 02-350116 包含以上节流塞各一件, 以及 1 件 O 型圈。

2. O 形圈 944531

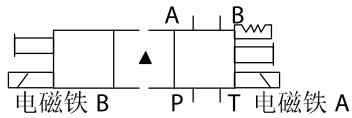
安装前给 O 形圈做润滑

防爆型电磁换向阀 DG-X6 系列

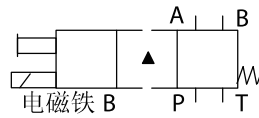
型号编码

电磁铁标准

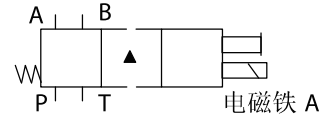
双电磁铁阀，
二位，带定位



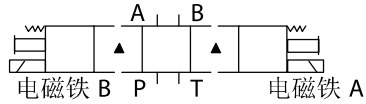
单电磁铁阀，
电磁铁在油口 A 端



单电磁铁阀，
电磁铁在油口 B 端



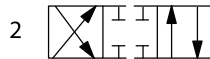
双电磁铁阀，
弹簧对中



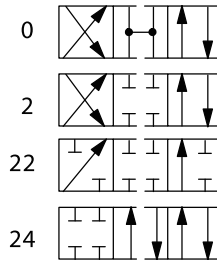
▲ 仅瞬时状态

阀的功能示意图

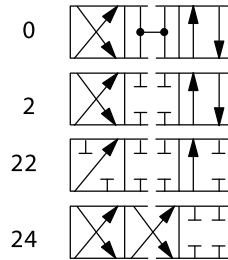
DG4V-3(5)-*N



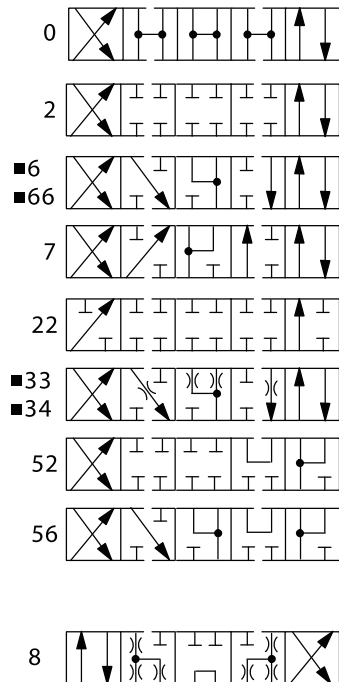
DG4V-3(5)-*A



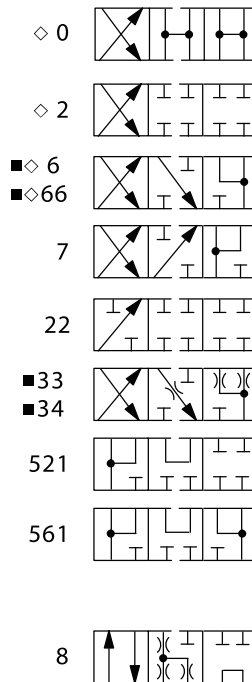
DG4V-3(5)-*AL



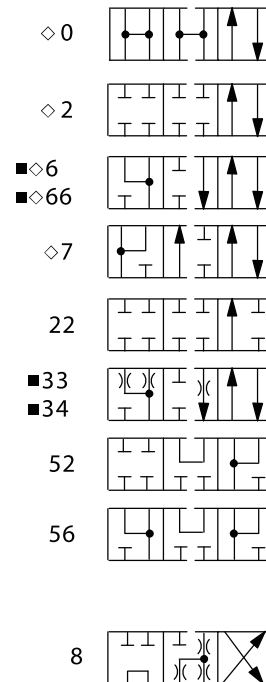
DG4V-3(5)-*C



DG4V-3(5)-*B/F



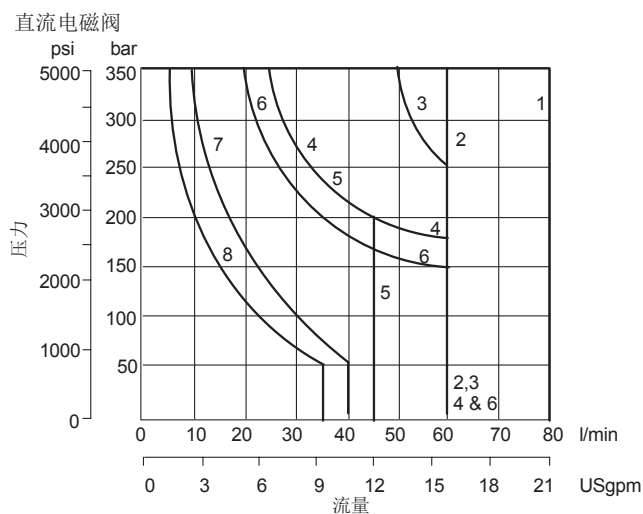
DG4V-3(5)-*BL/FL



防爆型电磁换向阀 DG-X6 系列

性能曲线

功率域曲线 (DG4V3)



阀芯/ 弹簧 代号	曲线
0A(L)	3
0B(L) & 0C, 0F	2
2A(L)	3
2B(L) & 2C, 2F	1
2N	2
6B(L) & 6C, 6F	6
7B(L) & 7C, 7F	2
8B(L) & 8C	5▲
22A(L)	8
22B(L) & 22C	7
24A(L)	5
33B(L) & 33C	4
34B(L) & 34C	6
52BL, 52C,	6
56BL & 56C	6
66B(L) & 66C	6
521B & 561B	6

▲ 关于同时具有接近该曲线的流量和超过2000 cm³ (122 cu.in.)的受压体积的每种用途请咨询威格士。

流量限制适用于下列应用：

- 除了 22 型和 52 型阀芯以外，所有具有从 P 至 A 或 B 及从 B 或 A 至 T 的流量同时相等的阀。
- 带 22 型阀芯的阀，流动从 P 至 A 或 B，其他油口封闭，T 始终泄油。
- 带 52 型阀芯的阀，一个工作油口 (A 或 B 根据适用) 连接到面积比为 2:1 的双作用缸的无杆腔，另一个连接到有杆腔。
- 如果需要下列的任何一种用途，请就细节咨询威格士：
 - 单一流动路径，即 P 至 A，P 至 B，A 至 T 或 B 至 T。
 - P 至 A 或 B 和 B 或 A 至 T 之间同时流量差别很大，例如 A 或 B 连接到面积差很大的液压缸时。

防爆型电磁换向阀 DG-X6 系列

性能曲线

功率域曲线(DG4V5)

最大流量
基于在比额定电压低10%下工作的温热电磁铁。

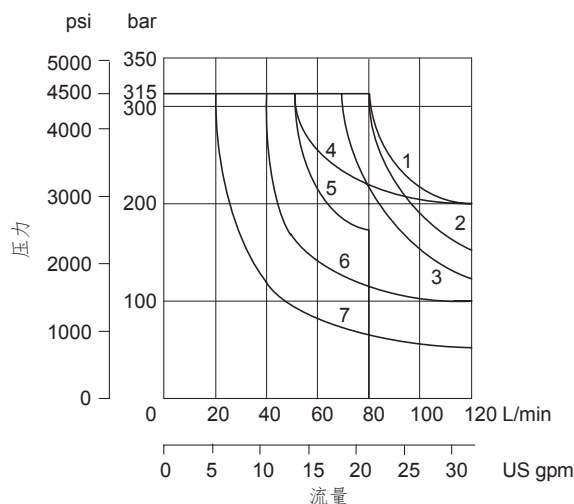
流量限制适用于下列应用:

- 除了带22、52、56、521和561型阀芯的阀以外, 所有具有从P至A或B以及从B或A至T的流量同时相等的阀。
- 带22型阀芯的阀, 流动从P至A或B, 其他油口封堵, T口始终泄油。
- 带52、56、521和561型阀芯的阀, 一个工作油口连接到面积比为2:1的双作用缸的无杆腔, 另一个工作油口连接到有杆腔。
- 带23型阀芯的阀, 单一流动从A或B至T, P口和另一个工作油口封堵。

如果需要下列应用, 应用细节请咨询威格士:

- 单一流动路径, 即P至A, P至B, A至T或B至T。
- P至A或B和B或A至T之间同时流量差别显著。
- 上面3中的阀芯用于小流量下缸面积比大于3:1或者大流量下缸面积比大于2:1。

直流电磁铁阀

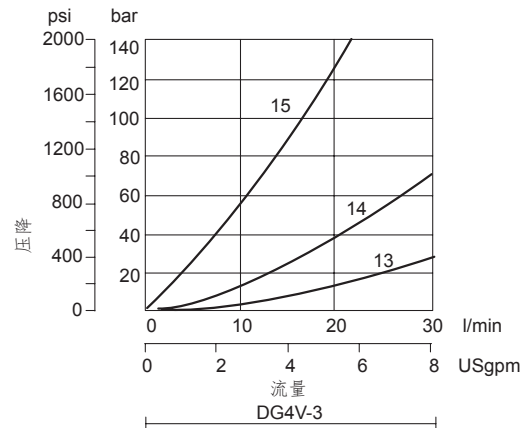
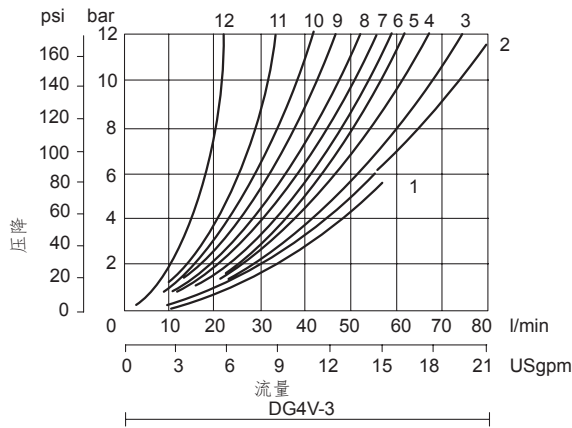


阀芯/弹簧代号	曲线
0A(L)	2
0B(L) & 0C	4
1B(L) & 1C	7
2A(L)	2
2B(L), 2C & 2N	1
3B(L), 3C, 6B(L) & 6C	6
6N	3
7B(L) & 7C	1
8B(L) & 8C	5
11B(L), 11C & 22A(L)	7
23A(L)	6
31B(L) & 31C	6
33B(L), 33C, 34B(L) & 34C	6
52B(L), 52C, 56BL, 56C,	
521B, 521C, 561B & 561C	6

防爆型电磁换向阀 DG-X6 系列

性能曲线

压降曲线(DG4V3)



▼ 6 型阀芯的曲线：不推荐超过 60 l/min (15.8 USgpm) 的流量

除了另行注明者外，均为偏置位的压降

阀芯/弹簧代号	包含的阀芯位置	P 至 A	P 至 B	A 至 T	B 至 T	P 至 T	B 至 A 或 A 至 B
0A(L)	两者	5	5	2	2	-	-
0B(L) & 0C, 0F	断电 通电	- 4	- 4	- 2	- 2	4▲△ -	- -
2A(L)	两者	6	6	5	5	-	-
2B(L) & 2C, 2F	通电	5	5	2	2	-	-
2N	两者	6	6	3	3	-	-
6B(L) & 6C, 6F	断电 通电	- 6	- 6	3▲ 1	3△ 1	- -	- -
7B(L) & 7C, 7F	断电 通电	6▲ 4	6△ 4	- 3	- 3	- -	7○ -
8B(L) & 8C	全部	9	9	5	5	3	-
22A(L), 22B(L) & 22C	全部	6	6	-	-	-	-
24A(L)	断电	6	6	2	2	-	-
33B(L) & 33C	断电 通电	- 5	- 5	15▲ 2	15△ 2	- -	- -
34B(L) & 34C	断电 通电	- 5	- 5	14▲ 2	14△ 2	- -	- -
52BL & 52C	通电	6▲	6△	2	-	-	10○
56BL	两者	6▲	6△	11▲	10△	-	10○
56C	断电 通电	- 6▲	- 6△	11▲ 2	10△ -	- -	10○ 10○
66B(L) & 66C	断电 通电	- 6	- 6	12 2	12 2	- -	13 -
521B	全部	6▲	6△	-	-	-	10○
561B	断电 通电	- 6	- 6△	10▲ -	11△ -	- -	10○ 10○

▲ "B" 封堵 △ "A" 封堵 ○ "P" 封堵

对于其他粘度，压降近似为：

粘度 cSt (SUS)	14	20	43	54	65	76	85
(17.5) (97.8) (200) (251) (302) (352) (399)							
% Δp	81	88	104	111	116	120	124

改变成其他比重时，压降将产生近似成比例的变化。

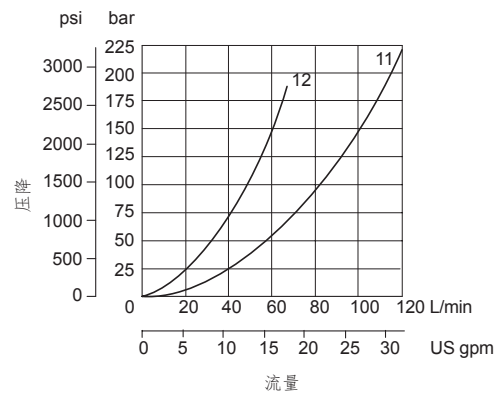
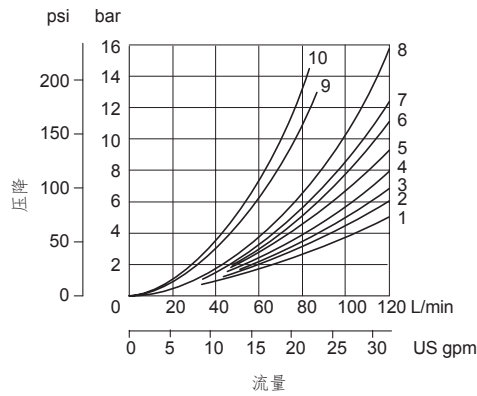
油液比重可从其制造商获得。难燃液的比重通常比油大。

防爆型电磁换向阀 DG-X6 系列

性能曲线

压降曲线(DG4V5)

压降 用 36 cSt (170 SUS) 粘度和 0,87 比重的矿物油的典型值



阀芯/弹簧代号	包含的阀芯位置	P 至	AP 至	BA 至	TB 至	TP 至	TA 至 B 或 B 至 A
0A(L)	两者	2	2	4	5	-	-
0B(L) & 0C	断电 通电	- 1	- 1	- 6	- 7	3▲ -	- -
1B(L) & 1C	断电 通电	- 1	- 2	- 6	- 4	6▼ -	- -
2A(L)	两者	3	3	5	6	-	-
2B(L) & 2C	全部	2	2	4	5	-	-
2N	两者	3	3	5	6	-	-
3B(L) & 3C	断电 通电	- 2	- 3	5 6	- 5	- -	- -
6B(L) & 6C	断电 通电	- 3	- 3	5● 6	6▼ 7	- -	- -
6N	两者	4	4	4	5	-	-
7B(L) & 7C	断电 通电	3● 2	3▼ 2	- 5	- 6	- -	5■ -
8B(L) & 8C	全部	2	2	7	8	8	-
11B(L) & 11C	断电 通电	- 2	- 1	- 4	- 7	6● -	- -
22A(L)	两者	3	3	-	-	-	-
23A(L)	两者	3	3	5	6	-	-
31B(L) & 31C	断电 通电	- 3	- 2	- 4	6 7	- -	- -
33B(L) & 33C	断电 通电	- 2	- 2	12● 5	12▼ 6	- -	- -
34B(L) & 34C	断电 通电	- 2	- 2	11● 5	11▼ 6	- -	- -
52BL & 52C	全部	7●	8	4	-	-	9■
56BL & 56C	断电 通电	- 7●	- 8	8● 6	10▼ -	- -	- 9■
521B & 521C	全部	8	7▼	-	5	-	9■
561B & 561C	断电 通电	- 8	- 7▼	10● -	8▼ 7	- -	- 9■

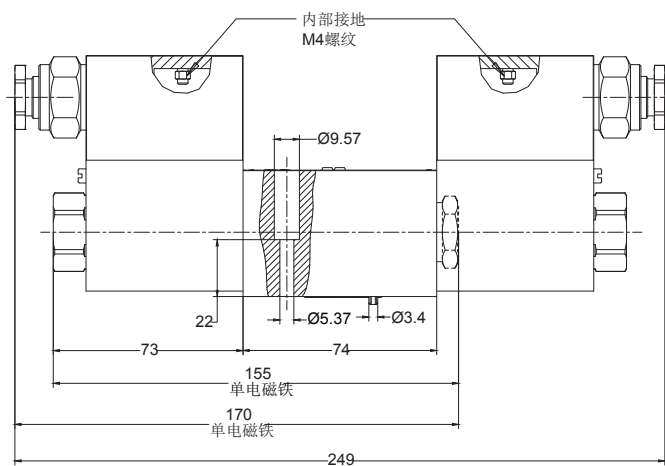
▲ A 和 B 封堵 ▼ A 封堵 ● B 封堵 ■ P 封堵

防爆型电磁换向阀 DG-X6 系列

尺寸

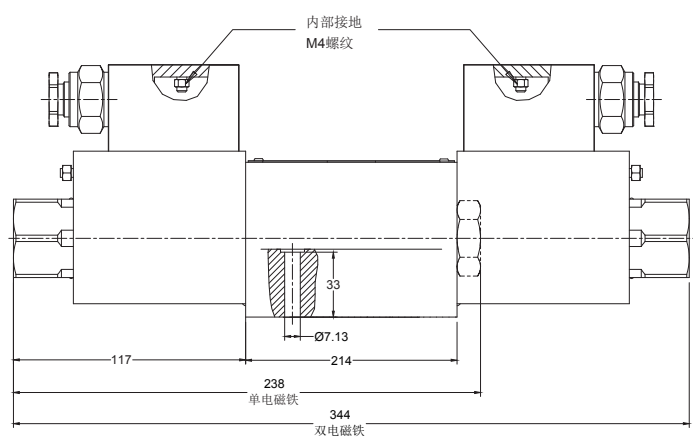
DG4V3 X6 安装尺寸

单位: mm



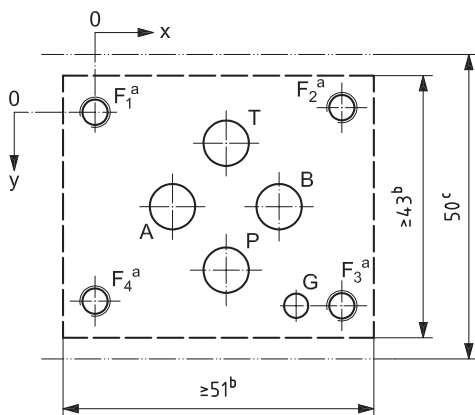
DG4V5 X6 安装尺寸

单位: mm

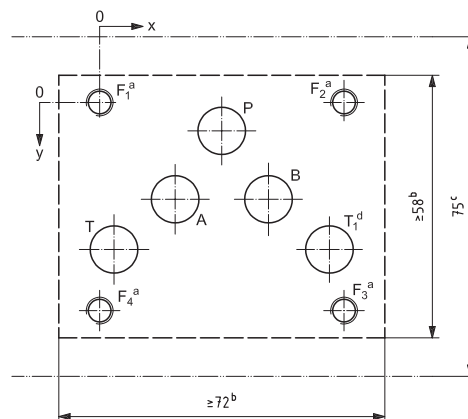


尺寸

底板尺寸



DG4V-3 (符合 ISO 4401-03-02-0-05)



DG4V-5 (符合 ISO 4401-05-04-0-05)

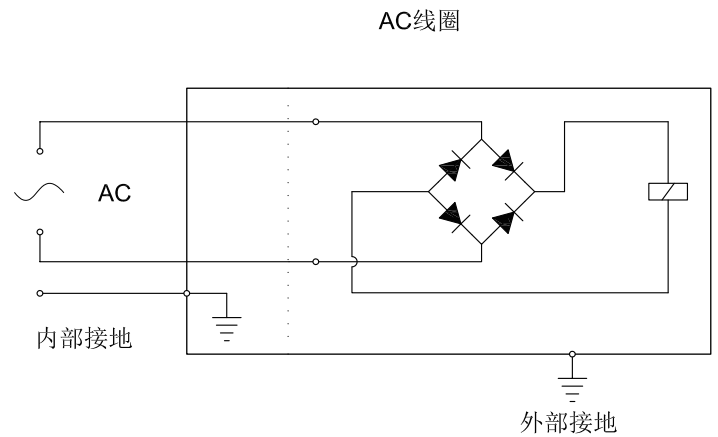
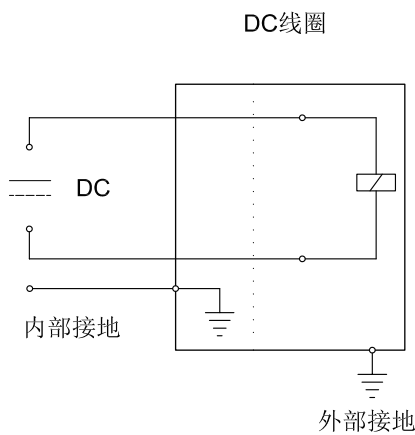
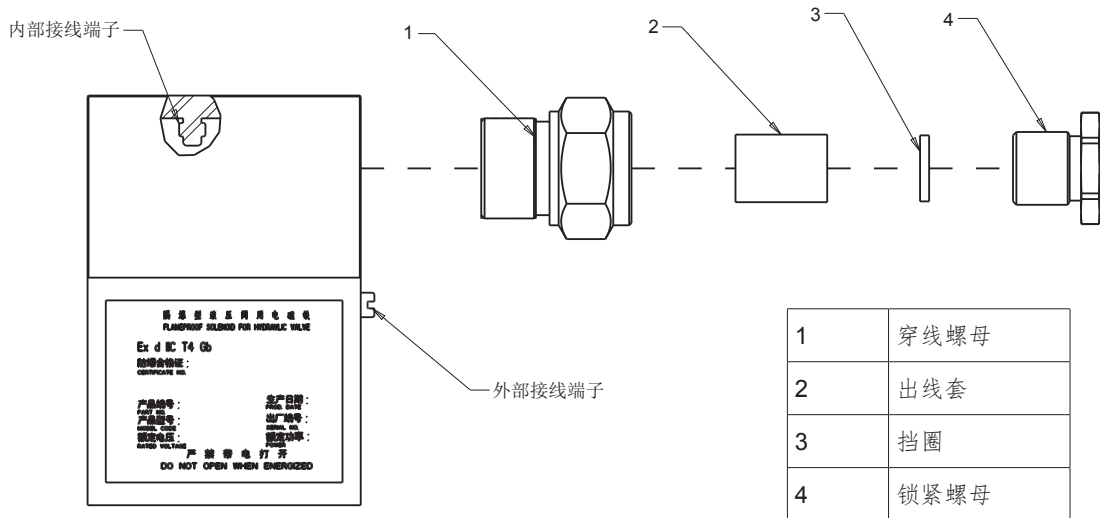
DG4V-3 尺寸 (单位: mm)

坐标	P	A	T	B	F ₁	F ₂	F ₃	F ₄	G
	最大 Ø7.5	最大 Ø7.5	最大 Ø7.5	最大 Ø7.5	M5	M5	M5	M5	Ø4
x	21.5	12.7	21.5	30.2	0	40.5	40.5	0	33
y	25.9	15.5	5.1	15.5	0	-0.75	31.75	31	31.75

DG4V-5 尺寸 (单位: mm)

坐标	P	A	T	T ₁ (可选)	B	F ₁	F ₂	F ₃	F ₄
	最大 Ø11.2	最大 Ø11.2	最大 Ø11.2	最大 Ø11.2	最大 Ø11.2	M6	M6	M6	M6
x	27	16.7	3.2	50.8	37.3	0	54	54	0
y	6.3	21.4	32.5	32.5	21.4	0	0	46	46

接线说明



注意事项

自备外径为 $\phi 10\text{mm}$ 并符合 GB12972-1991《矿用橡套软电缆》、MT818-1999《煤矿用阻燃电缆》要求的三芯电缆；按图示顺序依次套入电缆，将锁紧螺母旋入引线罩壳，剥去导线上的护套，将导线分别接于接线盒相应端子上；内部接地、外部接地至少选择一个；安装过程中，务必确保引线罩壳与线圈两部分接触光滑，没有磕碰；接触面处 O 型圈没有损坏或者丢失；引线罩壳上的 4 个 M4 的内六角螺钉的推荐扭矩 2.3~2.5Nm。

防爆型电磁换向阀 DG-X6 系列

订购说明

常用料号

Ex d I Mb		Ex d IIC T4 Gb	
订货号	型号编码	订货号	型号编码
6047939-001	DG4V-3-0AL-M-X6-1-H7-60	6047926-001	DG4V-3-0AL-M-X6-2-H7-60
6047940-001	DG4V-3-0BL-M-X6-1-H7-60	6047927-001	DG4V-3-0BL-M-X6-2-H7-60
6047941-001	DG4V-3-0B-M-X6-1-H7-60	6047928-001	DG4V-3-0B-M-X6-2-H7-60
6047942-001	DG4V-3-0C-M-X6-1-H7-60	6047930-001	DG4V-3-0C-M-X6-2-H7-60
6047943-001	DG4V-3-22AL-M-X6-1-H7-60	6047931-001	DG4V-3-22AL-M-X6-2-H7-60
6047944-001	DG4V-3-22A-M-X6-1-H7-60	6047932-001	DG4V-3-22A-M-X6-2-H7-60
6047945-001	DG4V-3-2AL-M-X6-1-H7-60	6047933-001	DG4V-3-2AL-M-X6-2-H7-60
6047946-001	DG4V-3-2A-M-X6-1-H7-60	6047934-001	DG4V-3-2A-M-X6-2-H7-60
6047947-001	DG4V-3-2C-M-X6-1-H7-60	6047935-001	DG4V-3-2C-M-X6-2-H7-60
6047948-001	DG4V-3-3C-M-X6-1-H7-60	6047929-001	DG4V-3-3C-M-X6-2-H7-60
6047949-001	DG4V-3-6C-M-X6-1-H7-60	6047936-001	DG4V-3-6C-M-X6-2-H7-60

附录

防爆信息简述

A. 设备保护级别

Mb 级

安装在煤矿甲烷爆炸环境中的设备，具有“高”的保护级别，该级别具有足够的安全性，使设备在正常运行中或在气体突然出现和设备断电之间的时间内出现的预期故障条件下不可能成为点燃源。

Gb 级

爆炸性气体环境用设备，具有“高”的保护级别，在正常运行或预期故障条件下不是点燃源

B. 设备分类

I 类

I 类电气设备用于煤矿瓦斯气体环境

II 类

II 类电气设备用于除煤矿瓦斯气体之外的其他爆炸性气体环境。II 类电气设备按照其拟使用的爆炸性环境的种类可进一步再分类。

IIA 类：代表性气体是丙烷；

IIB 类：代表性气体是乙烯；

IIC 类：代表性气体是氢气；

注 1：以上分类的依据，对于隔爆外壳电气设备是最大实验安全间隙（MESG），对于本质安全型电气设备是最小点燃电流比（MICR）（见 GB 3836.11—2008 和 GB3836.12—2008）。

注 2：标志 IIB 的设备可适用于 IIA 设备的使用条件，标志 IIC 类的设备可适用于 IIA 和 IIB 类设备的使用条件。

C. 最高表面温度

最高表面温度的限制

I 类电气设备

对于 I 类电气设备，最高表面温度不应超过：

——150°C，当电气设备表面可能堆积煤尘时；

——450°C，当电气设备表面不会堆积煤尘时（例如防粉尘外壳内部）。

注：当用户选用 I 类电气设备时，如果温度超过 150°C 的设备表面上可能堆积煤尘，则应考虑煤尘的营销及其焖燃温度。

II 类电气设备

测定的最高表面温度不应超过：

——规定的温度组别（见表 2）；或

——规定的最高表面温度；或

——如果使用，拟使用环境中的具体气体的点燃温度。

表 2 II 类电气设备的最高表面温度分组

温度组别	最高表面温度 /°C
T1	450
T2	300
T3	200
T4	135
T5	100
T6	85

注：不同的环境温度及不同的外部热源和冷源可能有一个以上的温度组别。

主要产品：

- 外啮合齿轮泵和齿轮马达
- 叶片泵和叶片马达
- 开式轴向柱塞泵
- 开式轴向柱塞马达
- 闭式轴向柱塞泵
- 闭式轴向柱塞马达
- 电比例阀
- 伺服阀
- 板式阀
- 管式阀
- 叠加阀
- 螺纹插装阀
- 盖板插装阀
- 油缸
- 轴配流马达和盘配流马达
- 转向器
- 胶管和连接件



请联系：

上海办事处（液压大中国区总部）

电话：021-38503361 传真：021-50462903
地址：上海市浦东新区外高桥自贸区希雅路 330 号 11 号楼 A 座
邮编：200131

泸州办事处

电话：0830-2700704、2700664 传真：0830-2702596
地址：四川省泸州市经济技术开发区望江路
邮编：646000

宁波办事处

电话：0574-88368181/88368383/88368585 传真：0574-88368366
地址：浙江省宁波市科技园区梅墟江南公路 1965 号
邮编：315103

济宁办事处

电话：0537-2077822 传真：0537-2077817
地址：济宁市高新区康泰路 8 号
邮编：272023

Danfoss 对目录、产品手册和其他出版物中可能存在的错误不承担任何责任。Danfoss 有权预先通知就更改其产品。这同时也适用于已订购产品，尽管此类更改后没有任何已认同的说明书中认为是必要的变化。此类资料中的所有商标都归各自公司。Danfoss 和 Danfoss 标志都是 Danfoss 集团的商标。