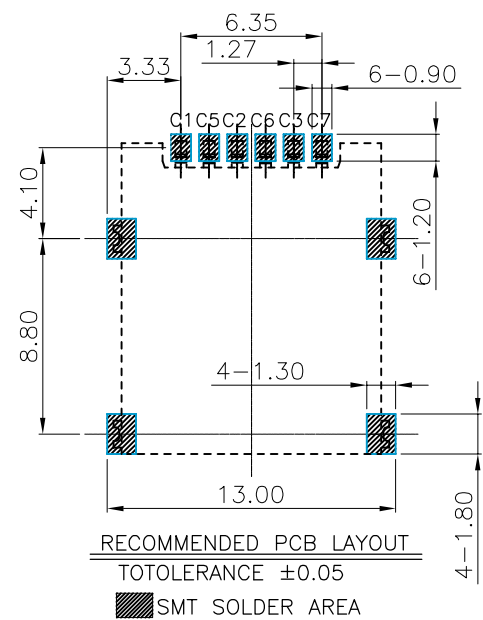
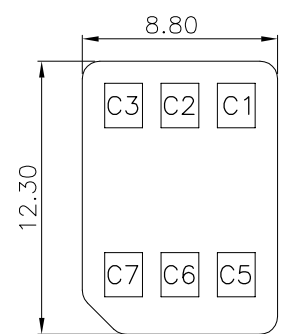
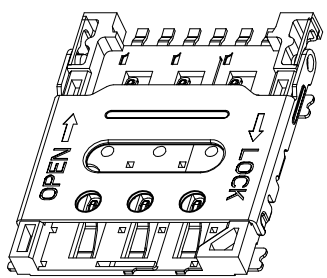
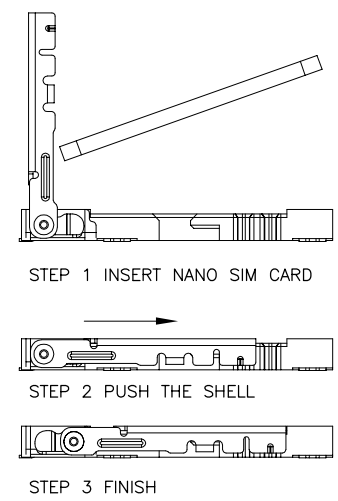
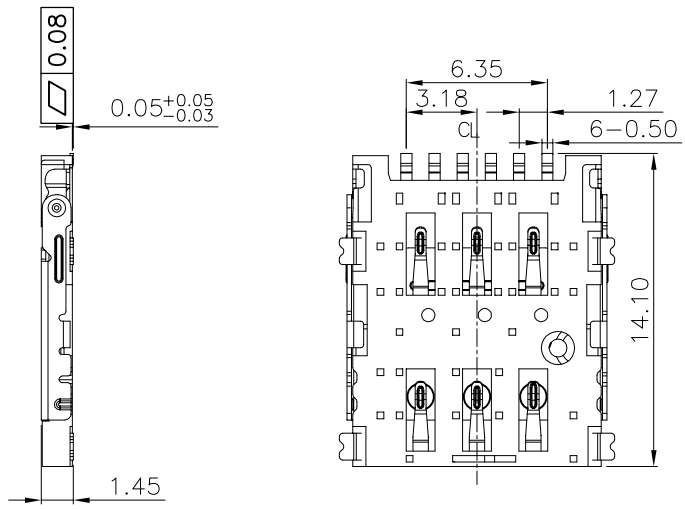
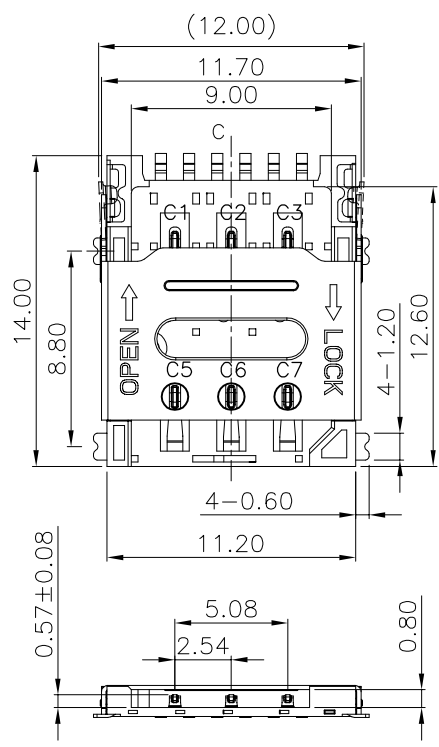


REV.	ECN.NO.	MODIFY.CONTENT	DATE

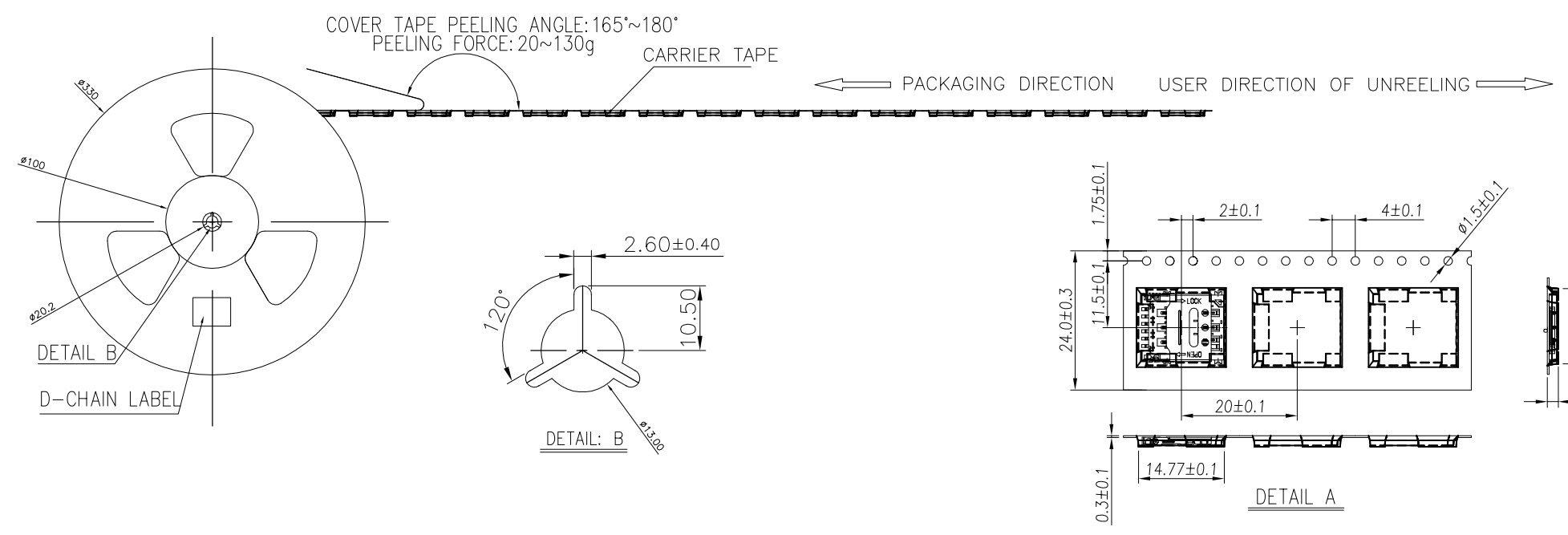
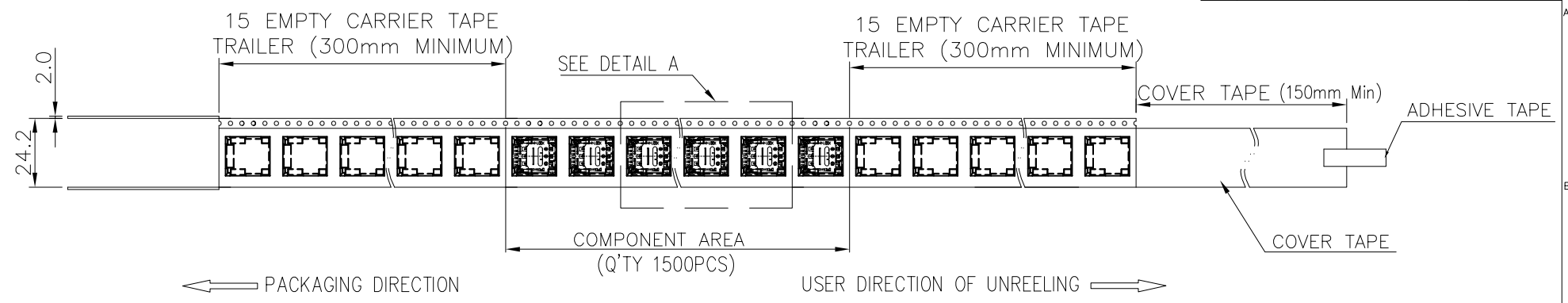


NOTES:

- 1)材质:  
 主体: LCP S475 UL 94V-0  
 端子: C5210-EH,T=0.15  
 壳子: SUS201-3/4H,T=0.20
- 2)电镀:  
 端子:整体镀镍底30u"-50u", 触点刷金1u", 焊脚刷金1u"  
 外壳:整体表面洗油即可.

PIN NO.	PIN NAME	GENERAL TOLERANCE		图号	JYSA20170520	设计	彭善平	比例	1:1
		.X±0.35	.x'±5°						
C1	VCC	.X±0.30	.x'±2°	料号	JYS-SIM150-099	核准	版本	A0	
C2	RST	.XX±0.25	.xx'±1°						页号
C3	CLK	.XXX±0.15	.xxx'±0.5°						
C5	GND								
C6	VPP								
C7	I/O								

REV.	ECN.NO.	MODIFY.CONTENT	DATE



GENERAL TOLERANCE		图号	设计	比例	1:1
X.±0.35	x.*±5°	品名	1.5H NANO SIM CARD	审核	单位
.X±0.30	.x.*±2°		HINGE TYPE包装图	核准	视角
.XX±0.25	.xx.*±1°	料号	JYS-SIM150-099	日期	2017/12/16
.XXX±0.15	.xxx.*±0.5°			版本	A0
页号	2/2	 <b>JYSCONN</b> Shenzhen <b>JYSCONN Electronics Co., LTD.</b>			

1	1500	11	XX	16500	350X350X350	
ITEM	PRODUCT No.	Q'TY/REEL	REEL/CARTON	Kg/CARTON	Q'TY/CARTON	CARTON SIZE