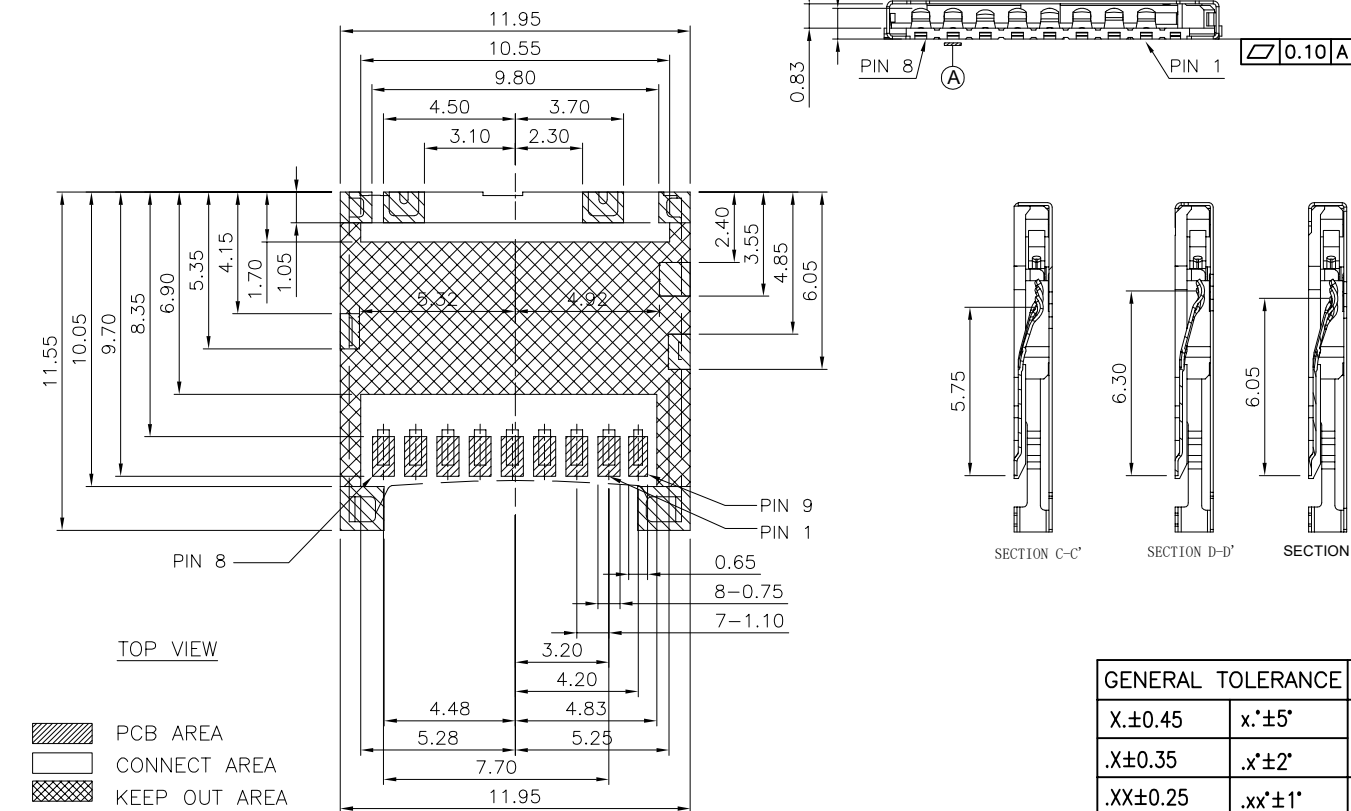
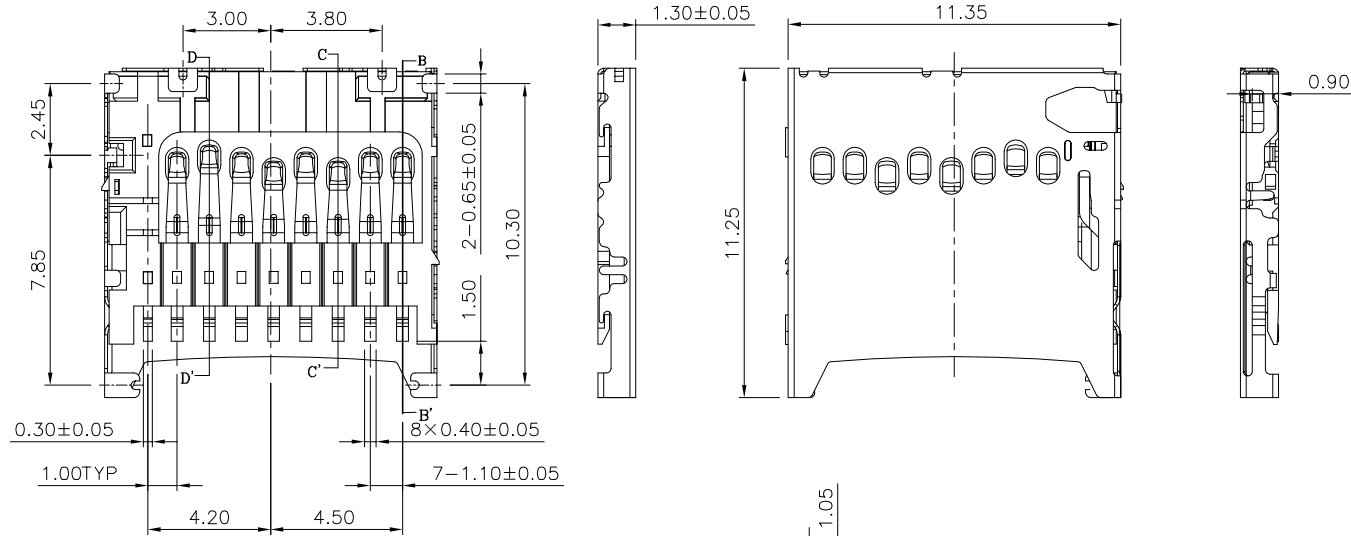
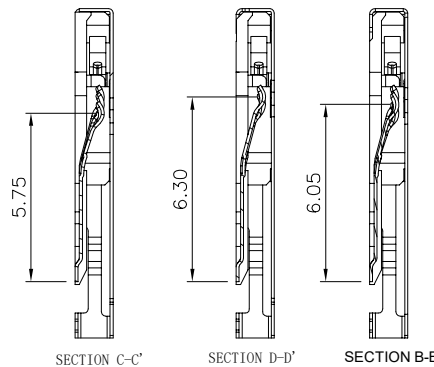
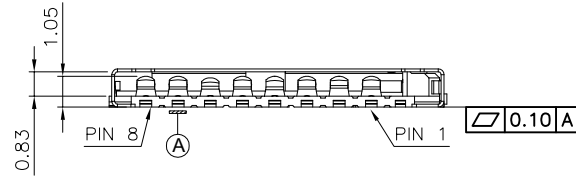


REV.	ECN.NO.	MODIFY.CONTENT	DATE
A		NEW	2014/02/29



RECOMMEND PCB LAYOUT
TOLERANCE: ± 0.05

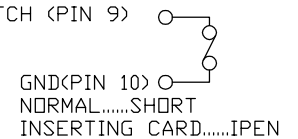


MATERIALS

1. HOUSING :THERMOPLASTIC (UL 94V-0).
2. TERMINAL : COPPER ALLOY, PLATING SEE TABLE.
3. SHELL : SUS.

SPECIFICATION

1. CURRENT RATING : 0.5 A. MAX.
2. DIELECTRIC WITHSTANDING VOLTAGE :
500V AC R.M.S. FOR 1 MINUTE.
3. INSULATION RESISTANCE : 1000M Ω MIN.AT 500V DC.
4. CONTACT RESISTANCE : 100m Ω MAX.
5. OPERATING LIFE: 3000 CYCLES.
6. OPERATING TEMPERATURE : -40°C TO +85°C.
7. CIRCUIT DIAGRAM FOR CARD DETECT SWITCH



GENERAL TOLERANCE		DWG NO.	JYSA0405-04	APPD:	WIND	Scale	1:1
X. ± 0.45	x. $\pm 5^{\circ}$	Title	1.30mm T-FLASH CARD CONN.	CHKD:		UNIT	mm
.X ± 0.35	.x $\pm 2^{\circ}$			DR:			
.XX ± 0.25	.xx $\pm 1^{\circ}$	Part NO.	JYS-TF130-039	Date	2014/02/29		
.XXX ± 0.15	.xxx $\pm 0.5^{\circ}$						
SHEET	1/2						

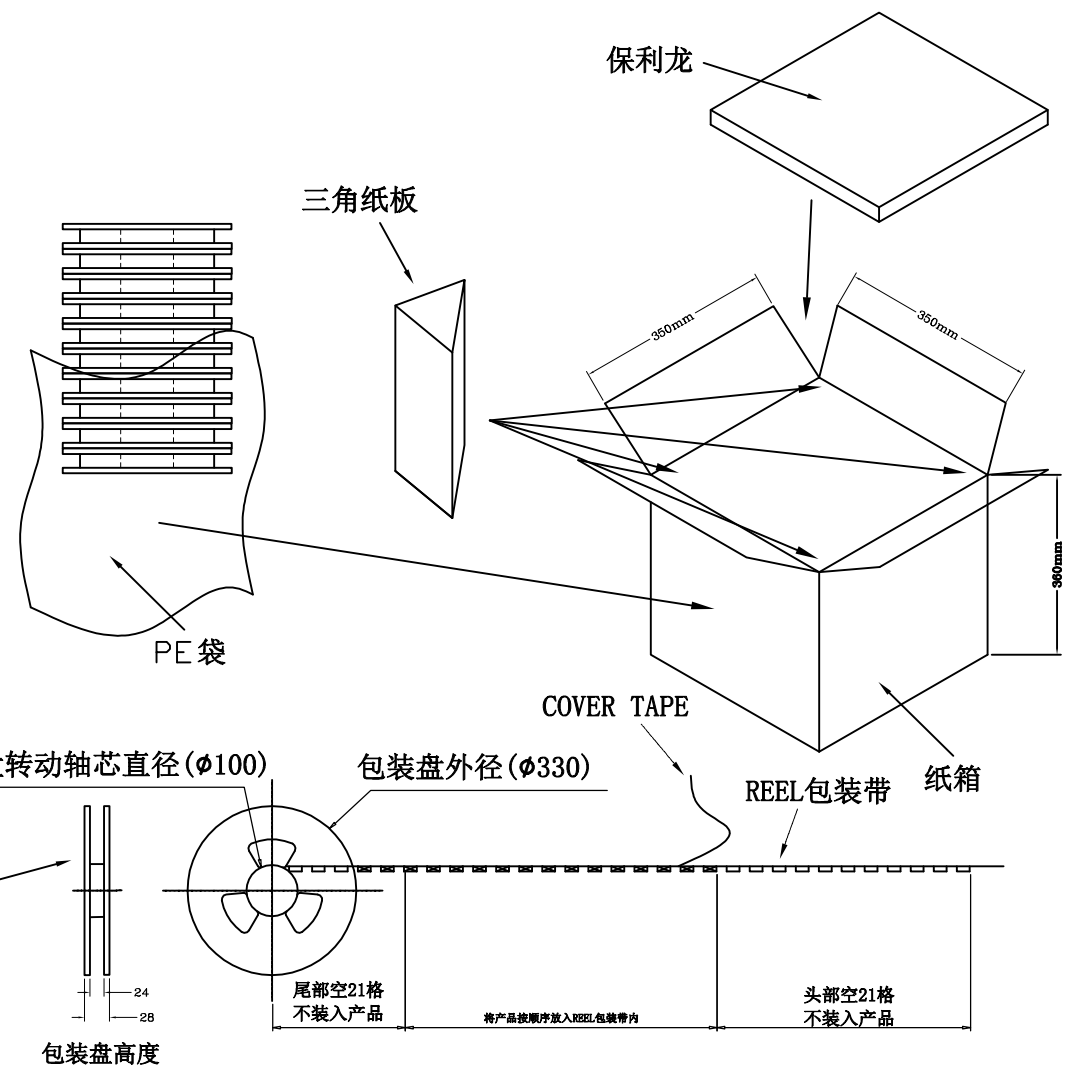
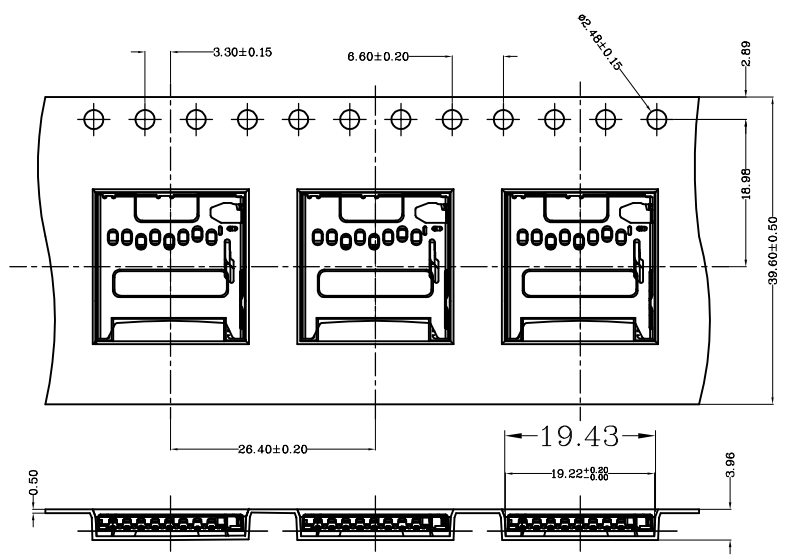
项目	名称	规格(mm)	用量
1	REEL包装带	L24672*W24*H2.4*PH16	10卷
2	COVER TAPE	W21.3*L15000	—
3	包装盘	Φ330*H28	10个
4	PE袋	T0.06*W600*L800	1个
5	保利龙	T20*L335*W335	2块
6	三角纸板	L300*W240 K=K	4个
7	外纸箱	L350*W350*H360	1个

包装数量 1箱=1500PCS/盘*10盘=15000PCS

标签:
请根据客户需求而定

REV.	ECN.NO.	MODIFY.CONTENT	DATE
A		NEW	2014/02/29

包装示意图:



- 注意事项:
1. 将产品的端子脚朝下放入REEL包装带中,再用COVER TAPE将之封好(每卷1500PCS)。
 2. 将包装好产品的卷盘,装入垫好保利龙及套好PE袋子的纸箱内(10盘每箱),并将PE袋子用封箱胶封好,再用三角纸板垫好纸箱的四个角落,最后用保利龙将产品盖好及用封箱胶将纸箱封好,并在纸箱外正面右上角的位置贴上标签。
 3. 出现异常时应及时汇报上级主管。

GENERAL TOLERANCE		DWG NO.	JYSA0405-04	APPD:	WIND	Scale	1:1
X.±0.45	x.±5'	Title	1.30mm T-FLASH CARD CONN. 包装图	CHKD:		UNIT	mm
.X±0.35	.x'±2'			DR:			
.XX±0.25	.xx'±1'	Part NO.	JYS-TF130-039	Date	2014/02/29		
.XXX±0.15	.xxx'±0.5'						
SHEET	2/2			JYSCONN Shenzhen JYSCONN Electronics Co., LTD.			