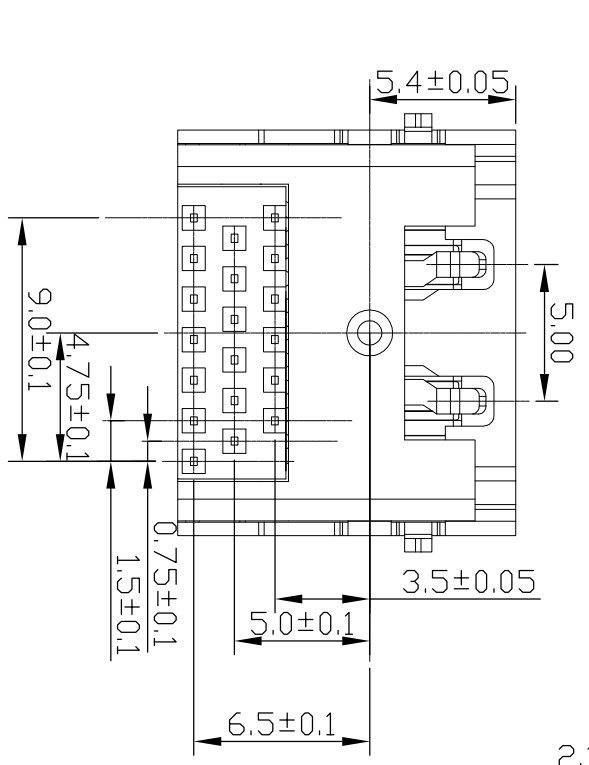


P.C.B LAYOUT

规格:

1. 插入力: 44. 1N MAX.
2. 拔出力: 7~25N
3. 耐久性: 10000 CYCLES MIN.
4. 额定电流: 0. 5A
5. 额定电压: 40V MAX
6. 耐电压: 500V AC MIN. (UNMATED)
300V AC MIN. (MATED)
7. 接触阻抗: 30mΩ MAX.
8. 绝缘电阻: 100MΩ MIN (UNMATED)
10MΩ MIN (MATED)
9. 工作温度: -20°C T0 +85°C
10. 所用材质须符合RoHS要求



GENERAL TOLERANCE		DWG NO.	JYSA1205-001	APPD:	WIND	Scale	1:1
X±0.5	.X±2°	Title	HDMI A TYPE 三排插件	CHKD:		UNIT	mm
XX±0.2	.XX±1°	Part NO.	JYS-HD610-005	DR:		Date	2015/12/29
.XXX±0.1		SHEET	1/1				

杰宇森电子有限公司
JIE YU SEN ELECTRONIC CO., LTD.