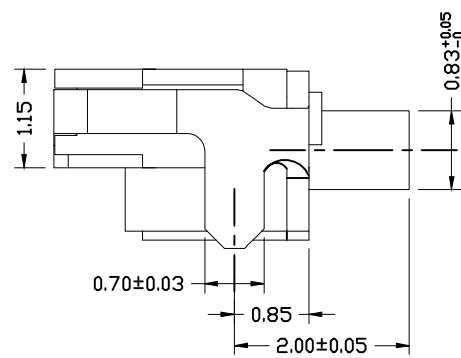
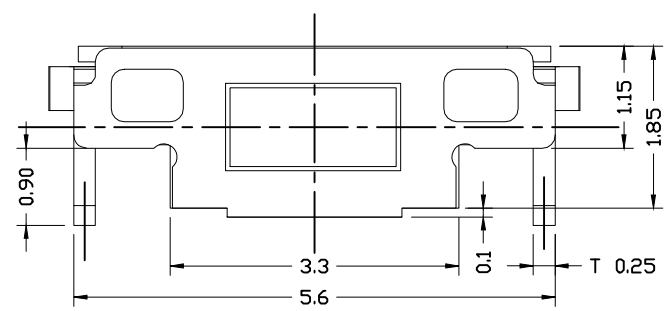
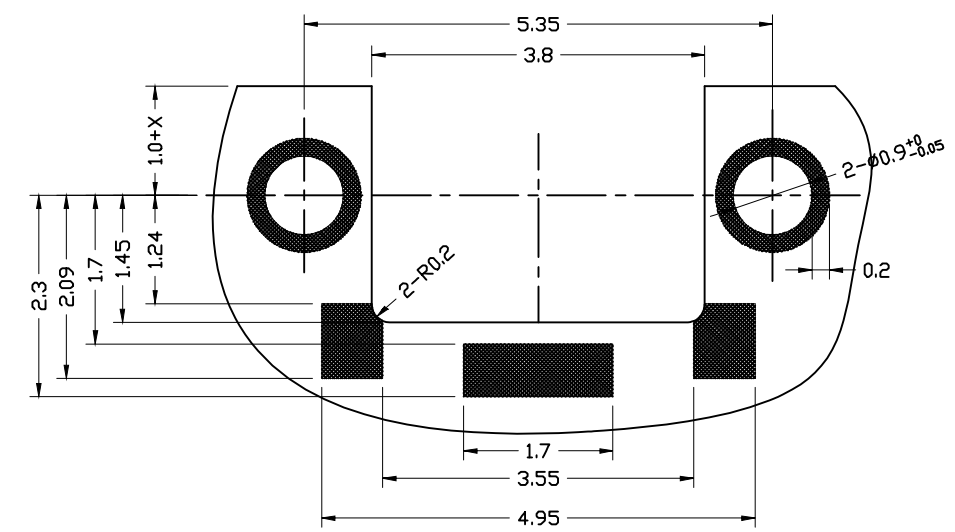
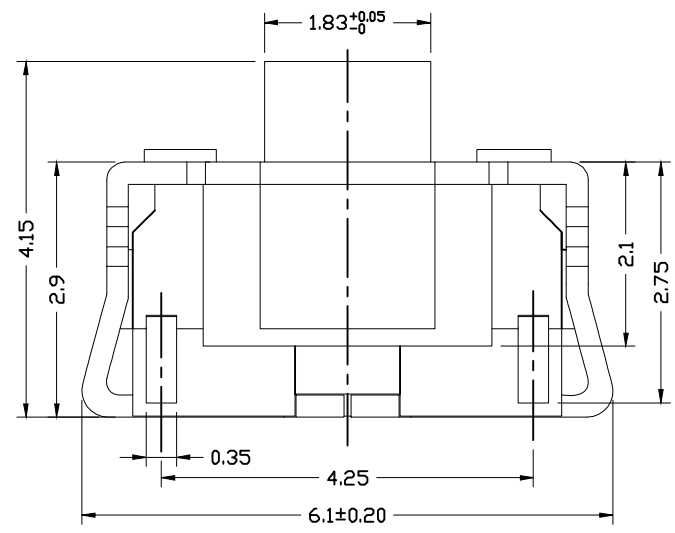
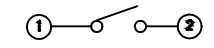


REV.	ECN.NO.	MODIFY.CONTENT	DATE
A		NEW	2019/10/31

P. C. B MOUNTING PATTERN DIMENSION



CIRCUIT DIAGRAM



技术参数

NO	项目	参数
1	额定电流	50mA 12V DC
2	接触电阻	≤100mΩ
3	按 力	160±50gf
4	行 程	0.2±0.1mm
5	绝缘电阻	>mΩ
6	抗电强度	250V 50Hz 1Min
7	寿 命	100,000 cyc

GENERAL TOLERANCE	DWG NO.	JYSA0909-001	APPD:	WIND	Scale	1:1
X ≤ 1	±0.05	Title	轻触开关 TACT SWITCH	CHKD:	UNIT	mm
1 ≤ X ≤ 5	±0.10		沉板 0.7mm 160gf	DR:		
5 ≤ X ≤ 10	±0.15	Part NO.	JYS-TS070-066	Date		2019/10/31
X > 10	±0.25	Shenzhen		JYCONN Electronics Co., LTD.		
ANGLE	±3°	SHEET 1/1				