

编号： XHKJ2225

核技术利用建设项目
广东东北核电建设有限公司
工业 X 射线探伤项目
环境影响报告表

送审版

广东东北核电建设有限公司（盖章）

2022年08月

环境保护部监制

核技术利用建设项目
广东东北核电建设有限公司
工业 X 射线探伤项目
环境影响报告表

建设单位名称： 广东东北核电建设有限公司（盖章）

建设单位法人代表（签名或签章）：

通讯地址： 广州市黄埔区开创大道 1936 号（自编号 H6 栋）3101 房

邮政编码：

联系人：

电子邮箱：

联系电话：

编制单位和编制人员情况表

项目编号	rxlwz5		
建设项目名称	广东东北核电建设有限公司工业X射线探伤项目		
建设项目类别	55—172核技术利用建设项目		
环境影响评价文件类型	报告表		
一、建设单位情况			
单位名称 (盖章)	广东东北核电建设有限公司		
统一社会信用代码	914403001922030633		
法定代表人 (签章)	蒋志武		
主要负责人 (签字)	李秀峰		
直接负责的主管人员 (签字)	王时羽		
二、编制单位情况			
单位名称 (盖章)	广州星环科技有限公司		
统一社会信用代码	91440106MA59DAA73A		
三、编制人员情况			
1. 编制主持人			
姓名	职业资格证书管理号	信用编号	签字
魏来	201905035430000004	BH024228	魏来
2. 主要编制人员			
姓名	主要编写内容	信用编号	签字
魏来	环境影响分析、辐射安全管理、结论	BH024228	魏来
黄铭熙	项目基本情况、评价依据及评价标准、环境质量和辐射现状、项目工程分析与源项、辐射安全与防护	BH047171	黄铭熙

编制主持人环境影响评价工程师资格证书

	<h2>环境影响评价工程师</h2> <p>Environmental Impact Assessment Engineer</p>	
<p>本证书由中华人民共和国人力资源和社会保障部、生态环境部批准颁发，表明持证人通过国家统一组织的考试，具有环境影响评价工程师的职业水平和能力。</p>		<p>姓名： <u>魏来</u> 证件号码： <u>430104198811124339</u> 性别： <u>男</u> 出生年月： <u>1988年11月</u> 批准日期： <u>2019年05月19日</u> 管理号： <u>201905035430000004</u></p>
<p>中华人民共和国 人力资源和社会保障部</p>	<p>中华人民共和国 生态环境部</p>	

目 录

表 1 项目基本情况	-1-
表 2 放射源.....	-6-
表 3 非密封放射性物质	-6-
表 4 射线装置.....	-6-
表 5 废弃物（重点是放射性废弃物）	-7-
表 6 评价依据.....	-8-
表 7 保护目标与评价标准	-10-
表 8 环境质量和辐射现状	-13-
表 9 项目工程分析与源项	-20-
表 10 辐射安全与防护	-28-
表 11 环境影响分析	-45-
表 12 辐射安全管理	-58-
表 13 结论与建议	-66-
表 14 审 批.....	-68-
附件 1 环境 γ 辐射现状检测报告	-69-
附件 2 辐射安全管理规章制度.....	-74-

表 1 项目基本情况

建设项目名称		广东东北核电建设有限公司工业 X 射线探伤项目			
建设单位		广东东北核电建设有限公司			
法人代表	蒋志武	联系人	李秀峰	联系电话	██████████
注册地址		广州市黄埔区开创大道 1936 号（自编号 H6 栋）3101 房			
项目地点		广东省惠州市惠东县黄埠镇太平岭核电基地			
建设项目总投资 (万元)	500	项目环保投 资(万元)	10	投资比例（环保 投资/总投资）	2%
项目性质		√新建 <input type="checkbox"/> 改建 <input type="checkbox"/> 扩建 <input type="checkbox"/> 其它		占地面积 (m ²)	100
应用 类 型	放射源	<input type="checkbox"/> 销售	<input type="checkbox"/> I类 <input type="checkbox"/> II类 <input type="checkbox"/> III类 <input type="checkbox"/> IV类 <input type="checkbox"/> V类		
		<input type="checkbox"/> 使用	<input type="checkbox"/> I类（医疗使用） <input type="checkbox"/> II类 <input type="checkbox"/> III类 <input type="checkbox"/> IV类 <input type="checkbox"/> V类		
	非密封放 射性物质	<input type="checkbox"/> 生产	<input type="checkbox"/> 制备 PET 用放射性药物		
		<input type="checkbox"/> 销售	/		
		<input type="checkbox"/> 使用	<input type="checkbox"/> 乙 <input type="checkbox"/> 丙		
	射线装置	<input type="checkbox"/> 生产	<input type="checkbox"/> II类 <input type="checkbox"/> III类		
		<input type="checkbox"/> 销售	<input type="checkbox"/> II类 <input type="checkbox"/> III类		
		√使用	√II类 <input type="checkbox"/> III类		
其它	/				
<p>1.1 项目概况</p> <p>1.1.1 建设单位情况</p> <p>广东东北核电建设有限公司（下称：建设单位）已经成立了 33 年，公司始终为客户提供好的产品和技术支持、健全的售后服务。我公司主要经营核电、火电、输变电的设备安装调试和投运电站的检修维护及电站配套设备的加工业务。经营进出口业务。我们有好的产品专业的销售和技术团队，我公司属于建筑装饰施工公司行业。</p>					

1.1.2 项目来由和目的

广东东北核电建设有限公司承担惠东太平岭核电基地的常规岛建筑材料检测工作。为了满足核电设施对工程施工质量的高要求，建设单位拟在太平岭核电项目部4号厂房建设1间探伤房，配套使用5台工业X射线探伤装置，用于压力管道、容器焊缝的无损检测。工业X射线无损探伤在钢铁构件无损检测上有非常广泛的应用，当构件厚度小于30mm时，X射线探伤具有时间短、显示缺陷灵敏度高的优点。

根据《关于发布射线装置分类的公告》（环境保护部、国家卫生和计划生育委员会公告，第66号）对射线装置的分类，本项目属于使用II类射线装置中的工业用X射线探伤装置。根据《建设项目环境影响评价分类管理名录（2021年版）》（生态环境部部令第16号，2021年1月1日实施），本项目应编制环境影响报告表。受广东东北核电建设有限公司委托，广州星环科技有限公司对广东东北核电建设有限公司工业X射线探伤项目进行环境影响评价。

1.1.3 项目规模

建设单位拟在惠州市惠东县黄埠镇太平岭核电项目部4号厂房西侧建设1间探伤房，在探伤房内使用5台工业X射线探伤装置，用于压力管道、容器焊缝的无损检测。拟使用的探伤装置的型号、规格等信息见表1-1，项目所在区域图见图1-1。

本项目使用工业X射线探伤装置开展室内探伤，探伤对象一般为6~16mm厚度的不锈钢和碳钢，工件最大单边尺寸一般不超过1m。探伤装置摆放于工件内部或外面一侧，成像胶片张贴于工件表面与有用线束垂直，有用线束垂直探伤房墙面照射。拍摄一张胶片的射线曝光时间及开机工况视工件厚度而定，出束时间一般约5min。

表 1-1 拟使用探伤装置信息一览表

名称	型号	最大管电压	最大管电流	数量	类型
工业 X 射线探伤装置	XXHZ-2505	250kV	5mA	1 台	周向机
工业 X 射线探伤装置	XXG-2505	250kV	5mA	1 台	定向机
工业 X 射线探伤装置	XXG-2505EG	250kV	5mA	1 台	定向机
工业 X 射线探伤装置	XXG-3005	300kV	5mA	1 台	定向机
工业 X 射线探伤装置	XXG-300EGM2	300kV	5mA	1 台	定向机



图 1-1 项目所在区域图

1.2 项目选址和周边关系

本项目选址位于惠州市惠东县黄埠镇太平岭核电项目部 4 号厂房西侧，拟建设的探伤房所在的 4 号厂房为地上一层建筑，无地下层，探伤房正上方人员无法到达。探伤房四周主要场所有物料放置区、材料放置区、通道、管道堆场、管道预制车间、道路、设备机房等。

本项目拟建设的探伤房设在项目部 4 号厂房西侧，探伤房东侧是通道，东南侧是材料放置区和管道堆场，西南侧是通道、管道预制车间、喷砂油漆车间，西侧是设备机房，北侧是材料放置区、道路、暗室、评片室。项目选址四周场所一览表见表 1-2，项目周边关系图及探伤房的位置见图 1-2，太平岭核电项目部厂区平面布置图见图 1-3。

探伤房选址位于 4 号厂房的西侧，选址位于厂房角落，可避免人员混杂，有利于

分区管理。防护门朝向东侧的通道，便于工件转运和送检，探伤房相邻场所均是人员居留因子较小的场所。探伤房顶外周围区域内，不存在已建、拟建建筑物，人员均在地面作业。项目选址远离住宅区、商业区等人群密集场所，200m 范围内无学校等环境敏感点，综上可判断该项目的选址合理。

表 1-2 项目选址四周场所分布一览表

方位	场所
东侧	通道、物料放置区、5号厂房
东南侧	材料放置区、管道堆场
西南侧	道路、管道预制车间、喷砂油漆车间
西侧	设备机房
北侧	暗室、评片室、材料放置区、道路、海上风电项目集控中心

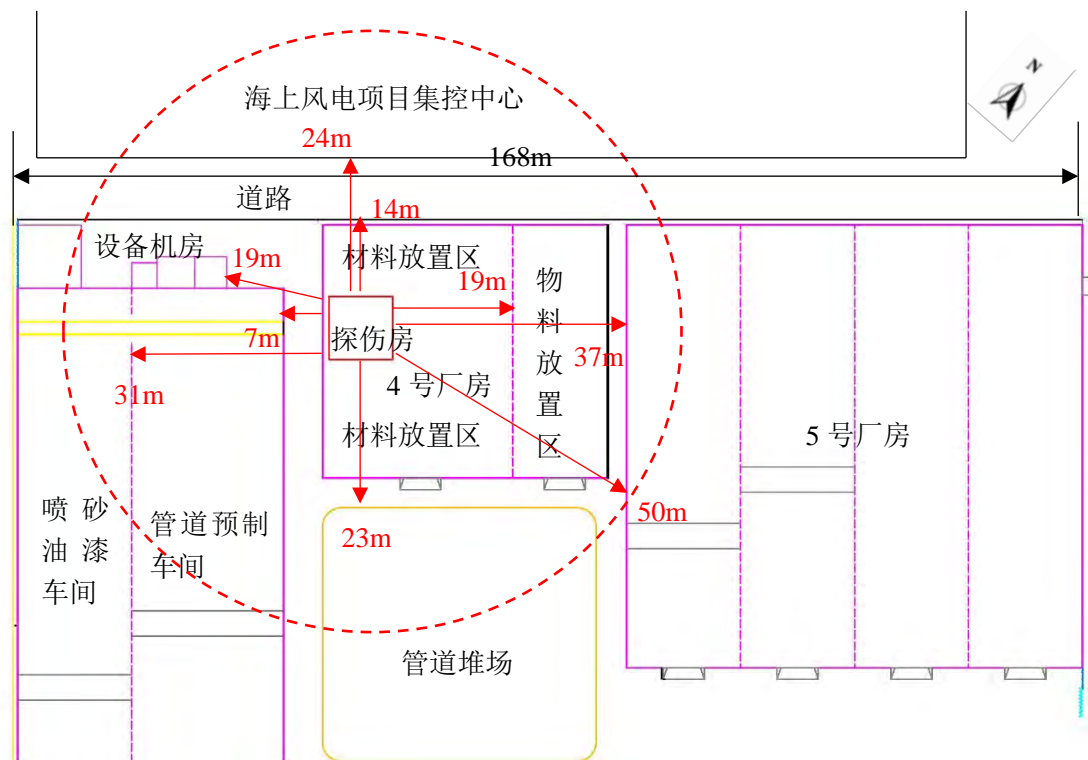


图 1-2 项目周边关系图

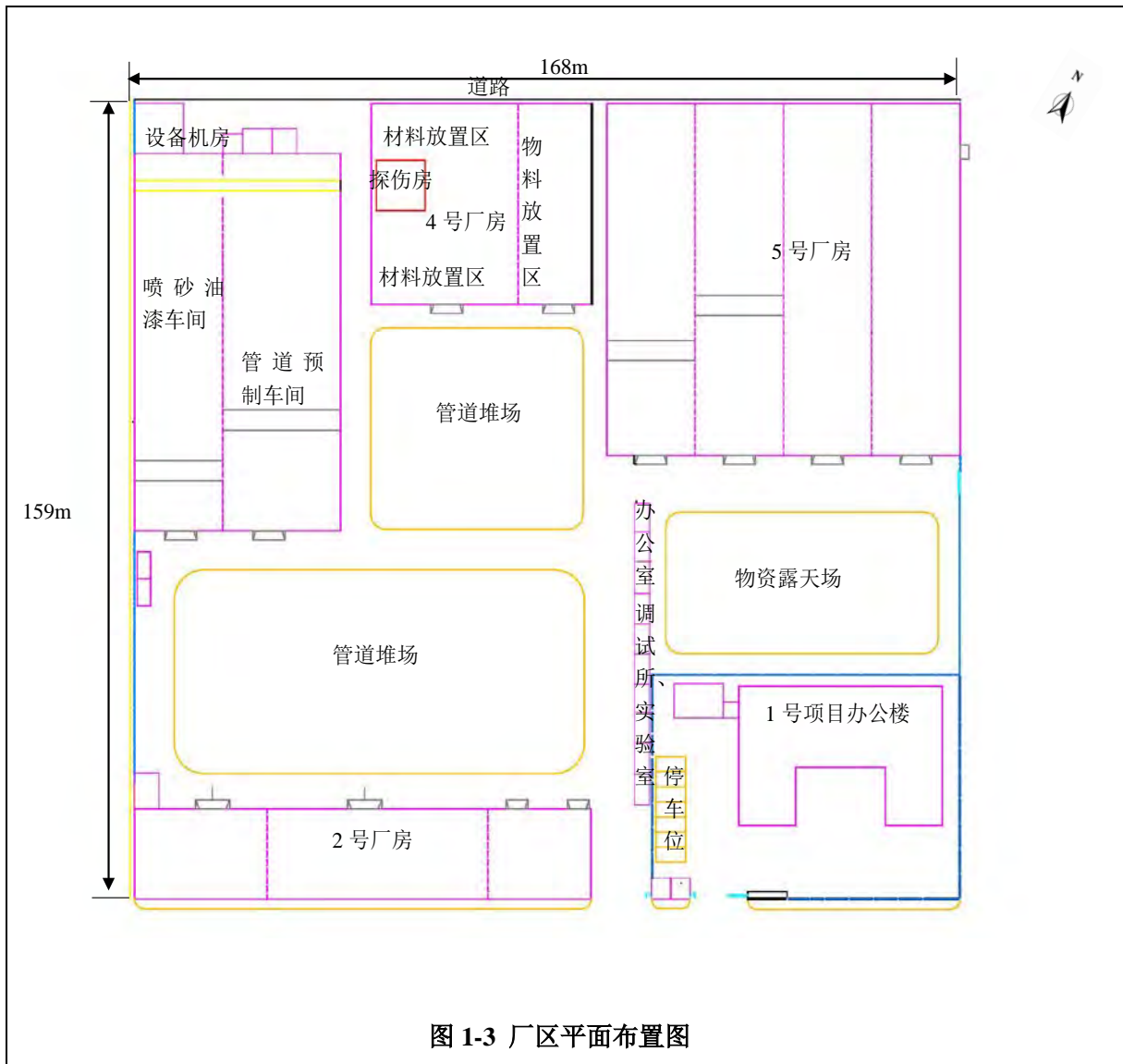


表 2 放射源

序号	核素名称	总活度 (Bq) / 活度 (Bq) × 枚数	类别	活动种类	用途	使用场所	贮存方式与地点	备注

表 3 非密封放射性物质

序号	核素名称	理化性质	活动种类	实际日最大操作量 (Bq)	日等效最大操作量 (Bq)	年最大操作量 (Bq)	用途	操作方式	使用场所	贮存方式与地点

表 4 射线装置

(一) 加速器：包括医用、工农业、科研、教学等用途的各种类型加速器

序号	名称	类别	数量	型号	加速粒子	最大能量 (MeV)	额度电流 (mA) / 剂量率 (Gy/h)	用途	工作场所	备注

(二) X 射线机，包括工业探伤、医用诊断和治疗、分析等用途

序号	名称	类别	数量	型号	最大管电压	最大管电流	用途	工作场所	备注
1	工业 X 射线探伤装置	II类	1 台	XXHZ-2505	250kV	5mA	压力管道、容器焊缝的无损检测	探伤房	周向机
2	工业 X 射线探伤装置	II类	1 台	XXG-2505	250kV	5mA	压力管道、容器焊缝的无损检测	探伤房	定向机
3	工业 X 射线探伤装置	II类	1 台	XXG-2505EG	250kV	5mA	压力管道、容器焊缝的无损检测	探伤房	定向机

4	工业 X 射线探伤装置	II类	1 台	XXG-3005	300kV	5mA	压力管道、容器焊缝的无损检测	探伤房	定向机
5	工业 X 射线探伤装置	II类	1 台	XXG-300EGM2	300kV	5mA	压力管道、容器焊缝的无损检测	探伤房	定向机

(三) 中子发生器, 包括中子管, 但不包括放射性中子源

序号	名称	类别	数量	型号	最大管电压 (kV)	最大靶电流 (μA)	中子强度 (n/s)	用途	工作场所	氚靶情况			备注
										活度	贮存方式	数量	

表 5 废弃物 (感光材料废弃物)

名称	状态	核素名称	活度	月排放量	年排放总量	排放口浓度	暂存情况	最终去向
感光材料废物 (废液)	液态	—	—	12kg	144kg	—	暂存于特定容器	由有资质的单位收集处理
感光材料废物 (废胶片)	固体	—	—	4.8 张	57.6 张	—	暂存于特定收纳盒	由有资质的单位收集处理

注: 1. 常规废弃物排放浓度, 对于液态单位为 mg/L, 固体为 mg/kg, 气态为 mg/m³; 年排放总量用 kg。

2. 含有放射性的废弃物要注明, 其排放浓度、年排放总量分别用比活度 (Bq/L 或 Bq/kg, 或 Bq/m³) 和活度 (Bq)。

表 6 评价依据

<p>法规 文件</p>	<p>(1) 《中华人民共和国环境保护法》（主席令第九号，2015 年 1 月 1 日实施）</p> <p>(2) 《中华人民共和国环境影响评价法》（主席令第二十四号，2018 年 12 月 29 日修正）</p> <p>(3) 《中华人民共和国放射性污染防治法》（主席令第六号，2003 年 10 月 1 日实施）</p> <p>(4) 《放射性同位素与射线装置安全和防护条例》（国务院第 449 号令，2005 年 12 月 1 日施行，2019 年 3 月 2 日修订）</p> <p>(5) 《建设项目环境保护管理条例》（国务院令第 253 号，2017 年 7 月 16 日修订）</p> <p>(6) 《放射性同位素与射线装置安全许可管理办法》（生态环境部第 20 号令，2021 年 1 月 4 日修改）</p> <p>(7) 《放射性同位素与射线装置安全和防护管理办法》（环境保护部 18 号令，2011 年 5 月 1 日实施）</p> <p>(8) 《关于发布射线装置分类的公告》（国家环境保护部、国家卫生和计划生育委员会公告第 66 号，2017 年 12 月 6 日发布）</p> <p>(9) 《建设项目环境影响评价分类管理名录（2021 年版）》（生态环境部部令第 16 号，2021 年 1 月 1 日起施行）</p> <p>(10) 《建设项目环境影响报告书（表）编制监督管理办法》（生态环境部部令第 9 号，2019 年 11 月 1 日起施行）</p> <p>(12) 《关于核技术利用辐射安全与防护培训和考核有关事项的公告》（生态环境部 2019 年 12 月 24 日印发）</p> <p>(13) 《广东省未成年人保护条例》（2009 年 1 月 1 日实施）</p>
------------------	---

<p style="text-align: center;">技术 标准</p>	<p>(1) 《建设项目环境影响评价技术导则 总纲》 (HJ2.1-2016)</p> <p>(2) 《辐射环境保护管理导则——核技术利用建设项目环境影响评价文件的内容和格式》 (HJ 10.1-2016)</p> <p>(3) 《电离辐射防护与辐射源安全基本标准》 (GB18871-2002)</p> <p>(4) 《工业 X 射线探伤放射防护要求》 (GBZ117-2015)</p> <p>(5) 《工业 X 射线探伤室辐射屏蔽规范》 (GBZ/T250-2014)</p> <p>(6) 《职业性外照射个人监测规范》 (GBZ 128-2019)</p> <p>(7) 《环境 γ 辐射剂量率测量技术规范》 (HJ1157-2021)</p> <p>(8) 《<工业 X 射线探伤室辐射屏蔽规范>(GBZ/T250-2014)第 1 号修改单》</p> <p>(9) 《危险废物贮存污染控制标准》 (GB18597-2001, 2013 年修订)</p>
<p style="text-align: center;">其他</p>	<p>(1) 《广东省环境天然贯穿辐射水平调查研究》 (广东省环境监测中心站, 1995年)</p>

表 7 保护目标与评价标准

7.1 评价范围

本项目是在固定的有实体边界的探伤房内使用II类射线装置，参考《辐射环境保护管理导则——核技术利用建设项目环境影响评价文件的内容和格式》(HJ10.1-2016)对核技术利用建设项目环境影响报告书的评价范围和保护目标的相关规定：射线装置应用项目的评价范围通常取装置所在场所实体屏蔽物边界外 50m 的范围，该报告将探伤房边界外 50m 的范围内的区域作为评价范围。

7.2 保护目标

结合本项目的的评价范围，本项目将评价范围内有人员驻留的场所的辐射工作人员和公众列为保护目标，具体保护目标分布情况见表 7-1。

表 7-1 评价范围内保护目标分布情况

方位	区域	距离(m)	保护目标	人数	剂量约束值
东侧	通道	相邻	公众	3	≤5mSv/a
	物料放置区	19	公众	3	
	5号厂房	37	公众	2	
东南侧	材料放置区	3	公众	2	≤0.25mSv/a
	管道堆场	23	公众	2	
西南侧	道路	4	公众	1	
	管道预制车间	7	公众	2	
	喷砂油漆车间	31	公众	1	
西侧	设备机房	19	公众	2	
北侧	控制室	相邻	辐射工作人员	8	
	评片室	相邻	辐射工作人员		
	暗室	相邻	辐射工作人员		
	材料放置区	3	公众		

	道路	14	公众	2	
	海上风电项目集控中心	23	公众	5	

7.3 评价标准

7.3.1 职业照射及公众照射剂量约束值

根据《电离辐射防护与辐射源安全基本标准》（GB18871-2002）规定：

（1）工作人员的职业照射水平不应超过下述限值：

由审管部门决定的连续 5 年的年平均有效剂量（但不可作任何追溯性平均），20mSv。

（2）实践使公众中有关关键人群组的成员所受到的平均剂量估计值不应超过下述限值：年有效剂量，1mSv。

该报告取职业照射年平均有效剂量限值的四分之一作为该项目的职业照射剂量约束值，取公众年平均有效剂量限值的四分之一作为该项目的公众照射剂量约束值，即该项目的辐射工作人员的年有效照射剂量应不超过 5mSv，公众的年有效照射剂量不超过 0.25mSv。

7.3.2 工作场所辐射剂量率控制要求

根据《工业 X 射线探伤室辐射屏蔽规范》（GBZ/T250-2014），探伤室墙和入口门外周围辐射剂量率和每周周围剂量当量应满足：

（1）周剂量参考控制水平（ H_c ）和导出剂量率参考控制水平（ $\dot{H}_{c,d}$ ）：

A、对于职业工作人员， $H_c \leq 100\mu\text{Sv}/\text{周}$ ；对于公众 $H_c \leq 5\mu\text{Sv}/\text{周}$ 。

B、相应的导出剂量率参考控制水平（参数的意义和计算方法详见表 11）：

$$\dot{H}_{c,d} = \frac{H_c}{t \times U \times T}$$

（2）关注点最高剂量率参考控制水平：

$$\dot{H}_{c,\text{max}} = 2.5\mu\text{Sv}/\text{h}$$

（3）X 射线探伤房墙和入口门的辐射屏蔽关注点周围剂量当量率参考控制水平

\dot{H}_c 选取 $\dot{H}_{c,d}$ 和 $\dot{H}_{c,max}$ 中的较小值。

(4) 探伤房上方已建、拟建建筑物或探伤房旁邻近建筑物在自辐射源点到探伤房房顶内表面边缘所张立体角区域内时，距探伤房顶外表面 30cm 处和（或）在该立体角区域内的高层建筑物中人员驻留处，辐射屏蔽的剂量参考控制水平亦选取 $\dot{H}_{c,d}$ 和 $\dot{H}_{c,max}$ 中的较小值。

根据《工业 X 射线探伤放射防护要求》（GBZ117-2015），探伤室墙和入口门外周围辐射剂量率应满足：

(1) 人员在关注点的周剂量参考控制水平,对职业工作人员不大于 100 μ Sv/周,对公众不大于 5 μ Sv/周；

(2) 关注点最高周围剂量当量率参考控制水平不大于 2.5 μ Sv/h。

探伤室顶的辐射屏蔽应满足：

(3) 探伤室上方已建、拟建建筑物或探伤室旁邻近建筑物在自辐射源点到探伤室顶内表面边缘所张立体角区域内时,探伤室顶的辐射屏蔽要求同（1）、（2）；

(4) 对不需要人员到达的探伤室顶,探伤室顶外表面 30cm 处的剂量率参考控制水平通常可取为 100 μ Sv/h。

表 8 环境质量和辐射现状

8.1 项目地理和场所位置

为了解项目场址的环境现状，评价人员于 2022 年 6 月 20 日到项目现场进行资料收集、环境调查，本项目位于惠州市惠东县黄埠镇太平岭核电基地，项目地理位置见图 8-1。项目四周 50m 范围均在项目部厂区内，无学校、居民区、商业区等人群密集场所，环境性质是混凝土，现状照片见图 8-2。



图 8-1 项目地理位置图



图 8-2 环境现状照片

8.2 检测方案

8.2.1 检测方法和因子

检测方法和因子见表 8-1。

表 8-1 检测方法和因子

检测方法	检测因子
《环境 γ 辐射剂量率测量技术规范》 (HJ1157-2021)	环境 γ 辐射空气吸收剂量率

8.2.2 检测仪器

本项目委托广州星环科技有限公司于 2022 年 6 月 20 日到项目现场开展项目场址环境辐射现状检测工作，检测仪器及环境条件见表 8-2。

表 8-2 检测仪器

检测机构	广州星环科技有限公司		
仪器名称	X-γ辐射空气吸收剂量率仪	仪器型号	BG9511
生产厂家	中广核贝谷科技有限公司	仪器编号	1SB07Y5R
检定日期	2021年11月25日	有效期	1年
测量范围	10nGy/h~600 μ Gy/h	能量响应	48keV-3MeV
检定单位	深圳市计量质量检测研究院	证书编号	214708220

8.2.3 布点原则

按照《环境 γ 辐射剂量率测量技术规范》（HJ1157-2021）的辐射环境质量监测布点要求，点位设置在人员停留时间最长的位置或者场所中心位置。本项目的测点布设进一步根据保护目标的分布及评价范围来选取，由于环境性质较单一，在 50m 评价范围内均匀布置监测点位，50m 范围内如有围墙、山地等不能达到的区域，则在边界均匀布置监测点位。根据布点原则，本次共布设 18 个检测点位，检测布点见图 8-3。

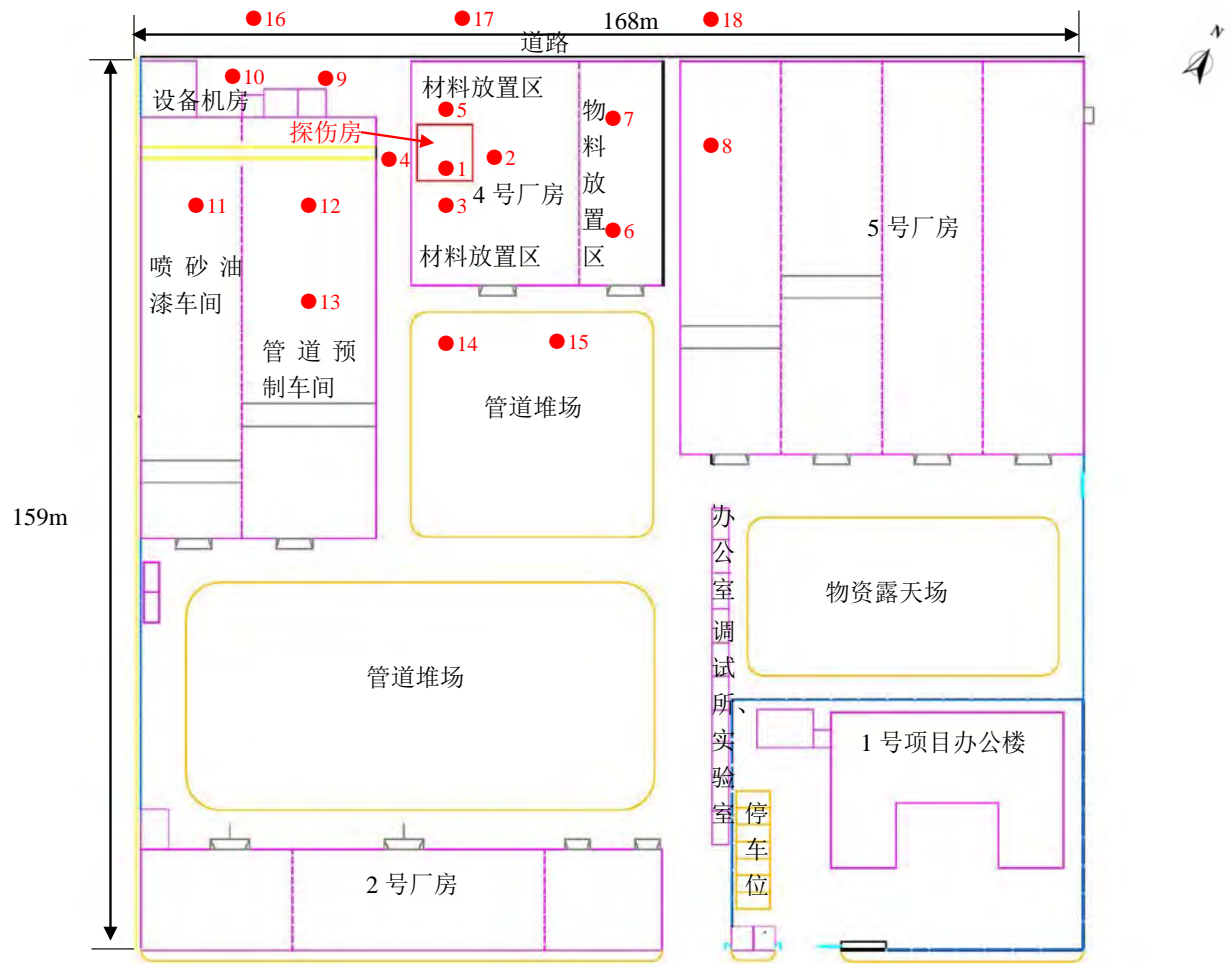


图 8-3 检测布点图

8.3 质量保证措施

(1) 承担本项目环境辐射现状检测的检测机构具备检验检测机构资质认定证书，认证标准含《环境 γ 辐射剂量率测量技术规范》（HJ1157-2021），检测人员具备从事环境辐射监测的工作经验，充分了解环境辐射的特点，掌握辐射检测技术和技术标准，具备对检测结果做出正确判断的能力，熟悉本单位检验检测质量管理程序。

(2) 实施检测前，确认使用仪器的检测因子、测量范围和能量相应等参数满足检测要求，核实检测现场的操作环境满足所使用仪器的操作环境要求。提前开启检测仪器预热至少 1 分钟，并确认仪器的电量充足后，再进行检测。所有检测点位，读数稳定后，连续读取 10 个值，并经校正后求出平均值和标准偏差。除此之外还应做好以下质量保证措施：

(3) 测量人员经环境 γ 辐射剂量率测量相关专业培训并考核合格，环境 γ 辐射剂量率测量仪器定期校准，每年至少 1 次送到计量检定机构校准环境 γ 辐射剂量率测量仪器。

(4) 更新仪器和方法时，在典型的和极端的辐射场条件下与原仪器和方法的测量结果进行对照，以保持数据的前后一致性。

(5) 环境 γ 辐射剂量率测量选用相对固有误差小的仪器（ $< \pm 15\%$ ）。

(6) 质量保证活动按要求做好记录，并确保所有记录信息的完整性、充分性和可追溯性。

8.4 检测结果

检测结果参照（HJ1157-2021）的方法处理得到：

$$\dot{D}_{\gamma} = k_1 \times k_2 \times R_{\gamma} - k_3 \times \dot{D}_c$$

其中：

\dot{D}_{γ} ：测量值；

k_1 ：仪器校准因子，0.915；

k_2 ：仪器检验源效率因子，本仪器无检验源，该值取 1；

R_{γ} ：读数值平均值；

k_3 : 建筑物对宇宙射线的屏蔽修正因子, 平房取值为 0.9, 室外、道路取值为 1;

\dot{D}_c : 测点处宇宙射线响应值, 35nGy/h。

检测数据见表 8-3, 检测报告见附件 1。

表 8-3 建设项目场所环境 γ 辐射现状检测结果

序号	位置	距离 (m)	地面介质	检测结果 (nGy/h)	标准差 (nGy/h)	备注
1	探伤房位置	-	混凝土	60	2	平房
2	东侧通道	7	混凝土	65	2	平房
3	南侧材料放置区	9	混凝土	67	1	平房
4	西侧厂区道路	8	混凝土	66	2	道路
5	北侧材料放置区	9	混凝土	58	2	平房
6	东侧物料区	32	混凝土	61	3	平房
7	东侧物料区	31	瓷砖	50	2	平房
8	东侧 5 号厂房	48	瓷砖	70	3	平房
9	西侧设备放置区	32	瓷砖	66	2	室外
10	西侧设备放置区	41	瓷砖	68	3	室外
11	西侧喷砂油漆车间	30	瓷砖	68	5	平房
12	西侧管道预制车间	46	瓷砖	76	3	平房
13	西侧管道预制车间	46	瓷砖	77	1	平房
14	南侧管道堆场	33	瓷砖	62	3	平房
15	南侧管道堆场	40	瓷砖	63	3	平房
16	北侧道路	38	瓷砖	94	3	道路
17	北侧道路	22	混凝土	93	3	道路
18	北侧道路	36	混凝土	81	4	道路

注: (1) 以上数据已校准, 校准因子为 0.915;

(2) 检测时仪器探头垂直地面, 距地约 1m, 待读数稳定后, 每个测量点测量 10 个读数;

(3) 检测结果按照 (HJ61-2021) 扣除了仪器对宇宙射线的响应部分 (35nGy/h)。建筑物对宇宙射线的屏蔽因子: 平房取值 0.9, 室外、道路取 1。

从表 8-3 中的数据可见, 本项目建设场地及周围区域室内的环境 γ 辐射空气吸收剂量率检测值为 50~77nGy/h, 道路的环境 γ 辐射空气吸收剂量率检测值为 66~94nGy/h。

参考《广东省环境天然贯穿辐射水平调查研究》（广东省环境监测中心站，1995年）对广东省全省的环境 γ 辐射空气吸收剂量率的调查结果，广东省全省的室内 γ 辐射剂量率调查水平在 35.3~338.3nGy/h 之间，道路 γ 辐射剂量率调查水平在 26.9~178.8nGy/h。对比表明，项目选址周围的环境 γ 辐射剂量率在该调查水平范围内，建设项目场所环境 γ 辐射现状未见异常。

表 9 项目工程分析与源项

工程设备与工艺分析

9.1 X 射线产生原理

工业 X 射线探伤装置是利用 X 射线穿透物质和在物质中有衰减的特性，来发现其中缺陷的一种无损探伤方法。X 射线可以检查金属与非金属材料及其制品的内部缺陷，例如焊缝中的气孔、夹渣、未焊透等体积性缺陷。

X 射线由 X 射线管产生，X 射线管由密封在真空玻璃壳中的阴极和阳极组成，如图 9-1 所示。阴极是钨制灯丝，它装在聚焦杯中。当灯丝通电加热时，灯丝上产生大量活跃电子，聚焦杯使这些电子聚集成束，向嵌在阳极中的金属靶体射击。灯丝电流愈大，产生的电子数量越多。在阴阳两极高压作用下，电子流向阳极高速运动撞击金属靶，撞击过程中，电子突然减速，其损失的动能（其中的 1%）会以光子（X 射线）形式释放，形成 X 光光谱的连续部分，称之为轫致辐射，产生的 X 射线最大能量等于电子的动能。从 X 射线管阴极上产生射向金属靶上的电子形成的电流叫做管电流，加在 X 射线管两极上的高压即为管电压。X 射线机产生的 X 射线强度正比于靶物质的原子序数、电子流强度和管电压的平方，X 射线的剂量则正比于管电流和时间。

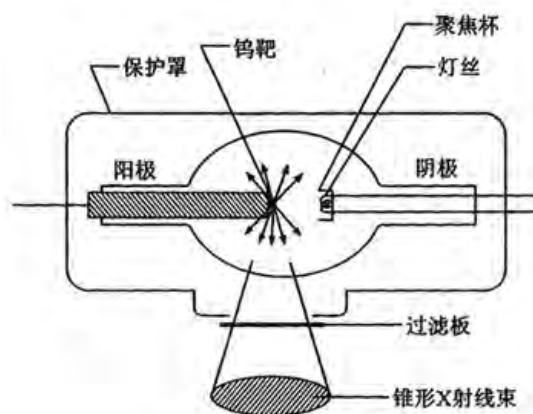


图 9-1 X 射线产生的示意图

9.2 设备组成和工作方式

本项目拟使用的工业 X 射线探伤装置属于便携式探伤装置，便携式工业 X 射线探伤装置主要由 X 射线发生器、控制箱、电缆线三部分组成。本项目拟使用的工业 X 射线探伤装置有定向式和周向式探伤装置。定向机采用阳极靶平面与电子束呈 45° 角，产生的 X 射线束为固定单方向照射，射线张角约 35° ，呈圆锥形；周向机采用锥形阳极靶，阳极靶平面与电子束垂直，产生的 X 射线束是在与 X 射线管轴线成垂直方向的 360° 圆周上同时辐射 X 射线，射线张角约 40° 。本项目拟使用的定向机和周向机构造图如图 9-2 所示。



定向机



周向机

图 9-2 探伤装置设备组成图

工业 X 射线探伤装置的工作原理是根据被检工件与其内部缺陷介质对射线能量衰减程度的不同，使得射线透过工件后的强度不同，使缺陷能在底片上显示出来的方法。如图 9-3 所示，从 X 射线机发射出来的 X 射线透过工件时，由于缺陷内部介质对射线的吸收能力和周围完好部位不一样，因而透过缺陷部位的射线强度不同于周围完好部位。把胶片放在工件适当位置，在感光胶片上，有缺陷部位和无缺陷部位将接受不同的射线曝光。再经过暗室处理后，得到底片。然后把底片放在观片灯上就可以明显观察到缺陷处和无缺陷处具有不同的黑度，评片人员据此可以判断工件内部缺陷等情况。

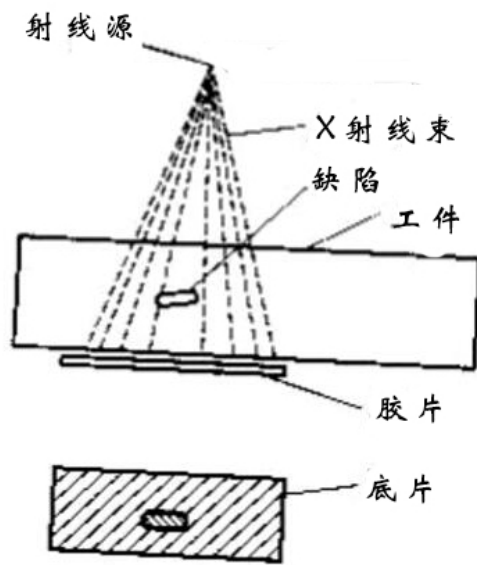


图 9-3 X 射线胶片成像原理图

9.3 工艺流程和产污环节

9.3.1 工艺流程

本项目是在探伤房内进行 X 射线无损探伤，工艺流程和产污环节见图 9-4。

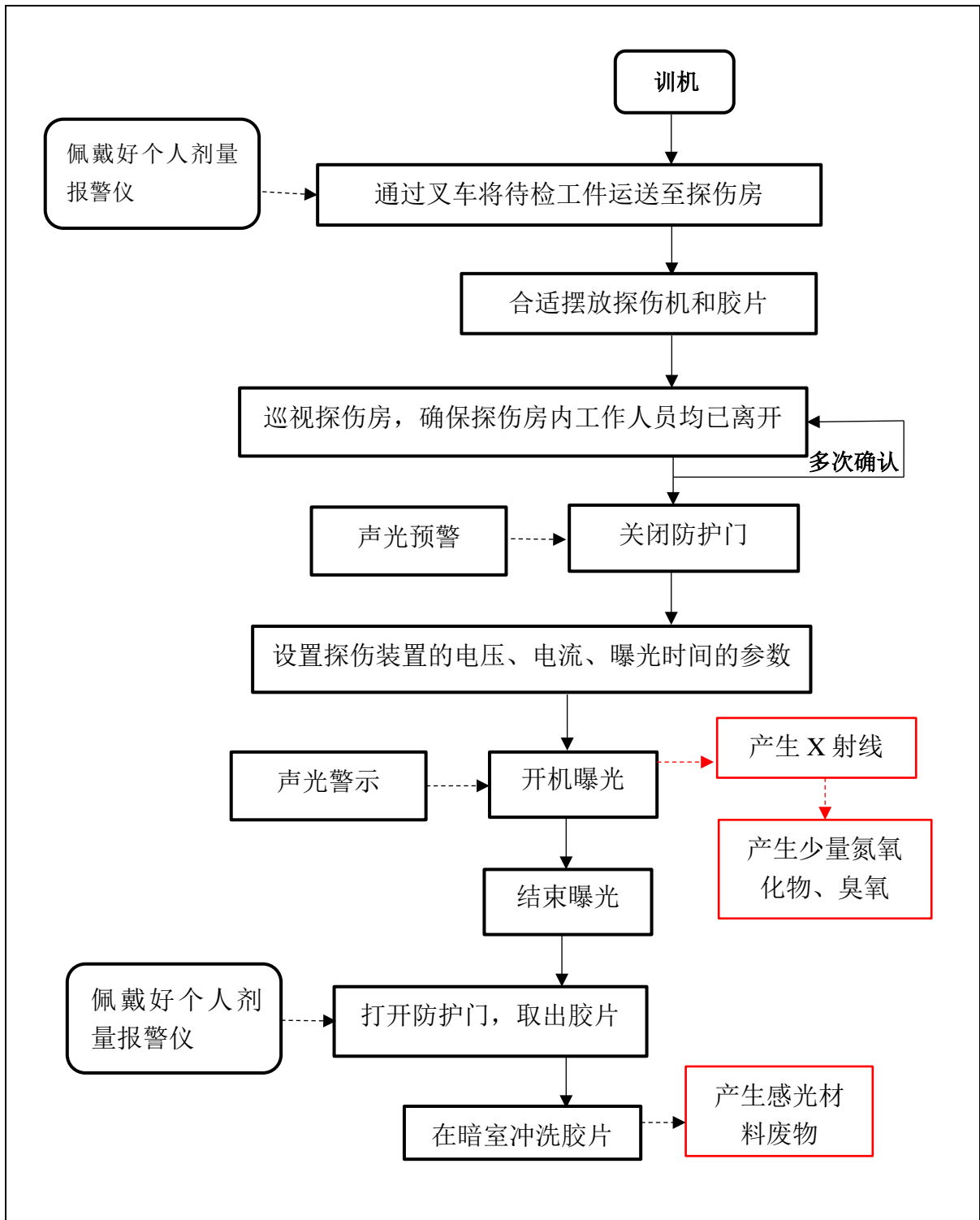


图 9-4 操作流程

9.3.2 训机流程

本项目的工业 X 射线探伤装置除在工作状态会发出 X 射线外，在训机时也会发出 X 射线，训机流程如下：

若探伤装置初次使用或超过 24 小时没有使用时需要先进行训机，训机在探伤房内进行，人员在操作室内控制探伤装置。

探伤装置控制系统根据记忆的管头停用时间判断是否需要自动训机，停用不到 24 小时不进行自动训机，系统自动进入参数设定状态，停用 24 小时以上、120 小时以下进行短训机，超过 120 小时进行长训机。

本项目拟使用探伤装置设有自动训机程序，在对 X 射线探伤装置进行自检后进行训机。系统判断管头停用超过 24 小时，则系统将自动进行强制性训机状态，语音提示“训机开始”，训机 kV 值从最低到最高值。

整个训机过程均在探伤房内进行，指示灯常亮，防护门关闭，声光警示灯闪动。待训机指示灯熄灭，设备发出特定蜂提示声音后，训机结束，设备进入工作待命状态。

9.3.3 产污环节分析

结合本项目的工作方式和操作流程，可分析得出本项目的产污环节、污染源、污染途径、受本项目污染源影响的主要人群，见表 9-1。

表 9-1 产污环节分析一览表

产污环节	训机	探伤过程中	冲洗胶片
污染源	X 射线、氮氧化物和臭氧		感光材料废物
污染途径	外照射、污染空气		污染水体、土壤
受本项目污染源影响的主要人群	探伤操作人员（辐射工作人员）及周围作业的工人（公众）		项目周边厂区人员

9.4 人员配置和工作负荷

建设单位拟安排 8 名员工经辐射安全与防护培训并考核合格后成为辐射工作人员，共同负责本项目的操作和管理。

根据建设单位提供的信息，该项目正常开展时，计划每个工作日拍片量 10 张，每周 6 个工作日，每个月约 24 个工作日，每周拍摄胶片量约 60 张，每月拍摄胶片数量约 24 张，年拍摄胶片总量约 2880 张，拍摄一张胶片平均射线曝光时间约 5 分钟。每次训机时间约 0.5 小时，每个月训机次数约 4 次，全年训机时间约为 24 小时，

全年总的曝光时长约 264 小时。

9.5 污染源项描述

9.5.1 辐射源

(1) 正常工况

该项目的主要污染因子是 X 射线。在正常工况下，探伤过程中产生的射线可以得到探伤房的有效屏蔽，但由于 X 射线的直射、漏射及散射，可能有衰减后的射线对室外的辐射工作人员和周围的公众产生辐射影响，影响途径为 X 射线外照射。

(2) 事故工况

本项目在事故工况下可能造成的辐射影响包括以下几点：

① 防护门安全连锁装置发生故障，探伤机开启时有不知情的人员误入探伤房引起误照射；

② 防护门安全连锁装置发生故障，防护门没有关到位的情况开启探伤机，导致探伤室外的人员受到误照射；

③ 工作人员配合失误，有工作人员还在探伤房的情况下，外面的工作人员关闭防护门开启探伤装置，使停留在探伤房内的工作人员被误照射。

9.5.2 其他污染源

① 该项目采用胶片感光成像，正常工况下，胶片成像会产生感光材料废物（废定影液、废显影液、废胶片等），属危险废物。感光材料废物处置不当，对周围土壤、水体造成污染危害。

② X 射线照射会使探伤房内空气电离而产生少量臭氧，如果不做处理会使探伤房内空气中的臭氧含量增加，吸入过量的臭氧会对人体健康产生一定危害。

9.6 源强分析和参数

本项目拟使用的探伤装置未获得厂家提供的随机文件等可用的源项资料，因此本项目根据探伤机的总滤过条件，参考《工业 X 射线探伤室辐射屏蔽规范》（GBZ/T250-2014），保守选取相应 kV 值下的输出量作为本项目的源强参数，源强有关数据见表 9-3。

表 9-3 源强参数

型号	XXHZ-2505 (周向机)	XXG-2505 (定向机)	XXG-2505EG (定向机)	XXG-3005 (定向机)	XXG-300EGM2 (定向机)
最大管电压	250kV	250kV	250kV	300kV	300kV
最大管电流	5mA	5mA	5mA	5mA	5mA
滤过条件	3mmAl+0.5mmCu	2mmAl+1mmCu	3mmAl+0.5mmBe	3mmAl+0.5mmBe	1mmAl+3mmCu
有用线束距辐射源点（靶点）1m 处输出量	16.5mGy·m ² /(mA· min)	16.5mGy·m ² /(mA· min)	13.9mGy·m ² / (mA·min)	20.9mGy·m ² / (mA·min)	11.3mGy·m ² / (mA·min)
距靶点 1m 处 X 射线管组装体的 泄漏辐射剂量率	5×10 ³ μSv/h	5×10 ³ μSv/h	5×10 ³ μSv/h	5×10 ³ μSv/h	5×10 ³ μSv/h

表 10 辐射安全与防护

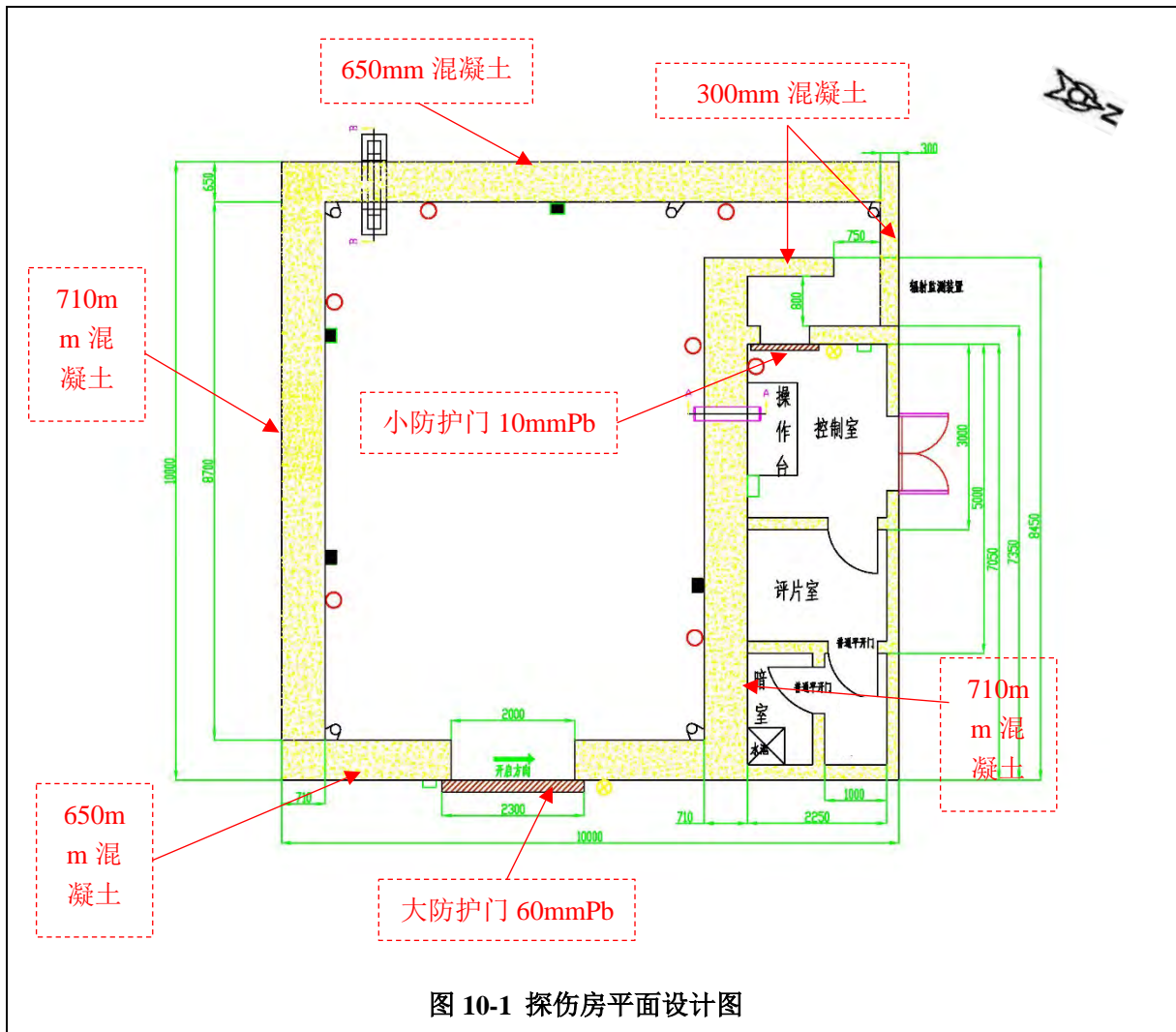
10.1 探伤房设计

10.1.1 探伤房主体屏蔽设计

该项目拟建设的探伤房的结构和屏蔽参数见表 10-1，探伤房平面设计图见图 10-1，立面设计图见图 10-2。

表 10-1 探伤房结构和屏蔽参数一览表

项目	设计情况
探伤房外尺寸	长×宽×高=10m×7.45m×5.5m
探伤房内尺寸	长×宽×高=8.7m×6.03m×4.81m
四面墙体屏蔽厚度	东西侧墙体：650mm 混凝土 南北侧墙体：710mm 混凝土
顶棚屏蔽厚度	690mm 混凝土
大防护门尺寸	门体尺寸：宽×高=2.3m×2.7m 门洞尺寸：宽×高=2m×2.4m
小防护门尺寸	门体尺寸：宽×高=1.1m×2.5m 门洞尺寸：宽×高=0.8m×2.2m
防护门屏蔽厚度	大防护门：钢结构，内夹 60mmPb 小防护门：钢结构，内夹 10mmPb
迷道屏蔽厚度	300mm 混凝土



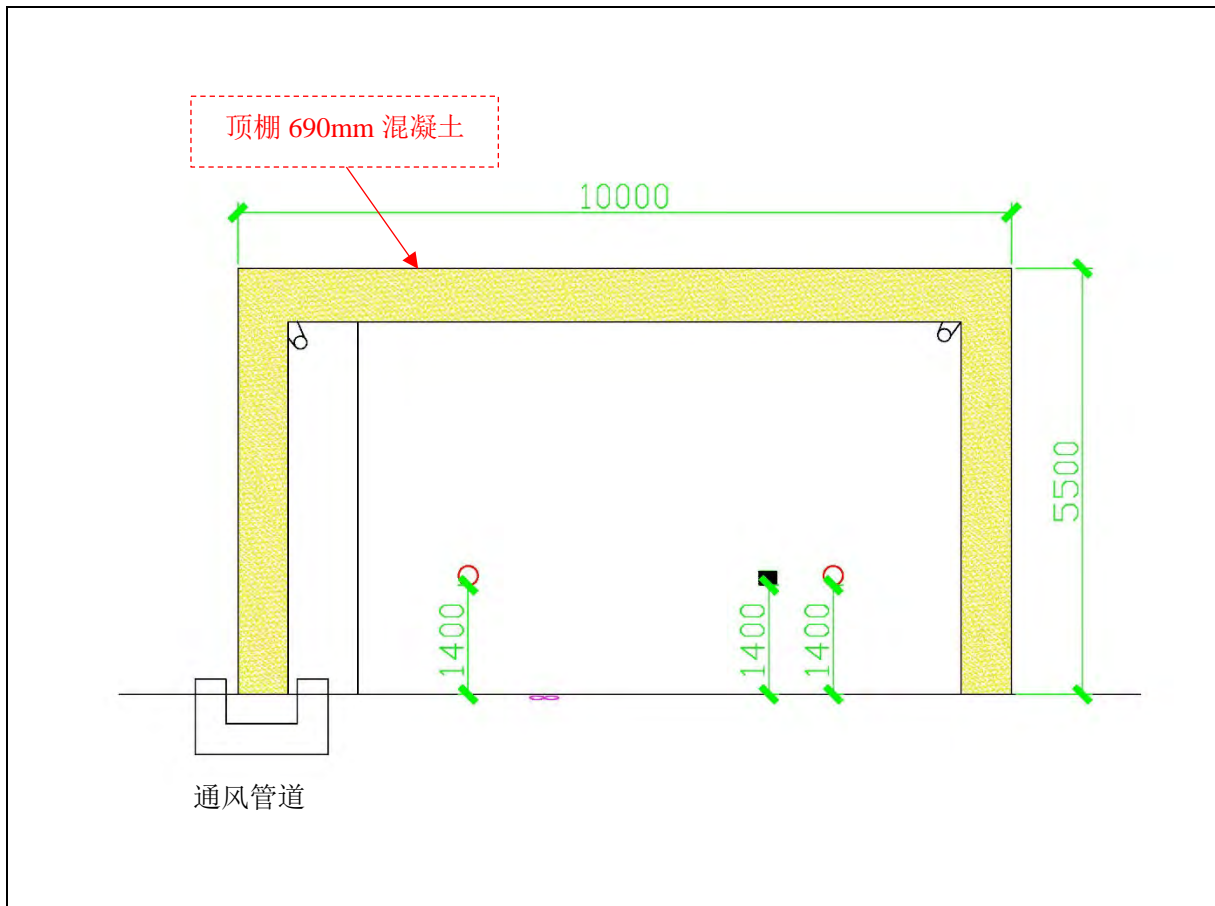
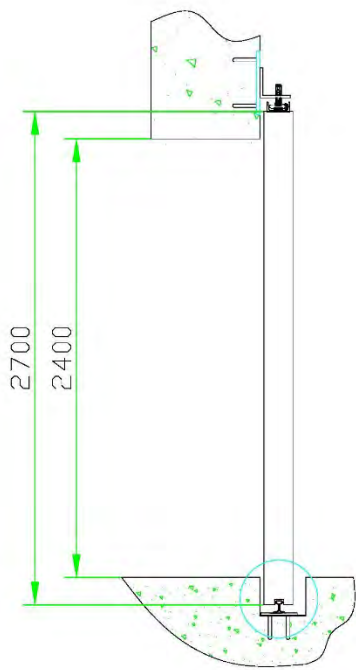


图 10-2 探伤房立面设计图

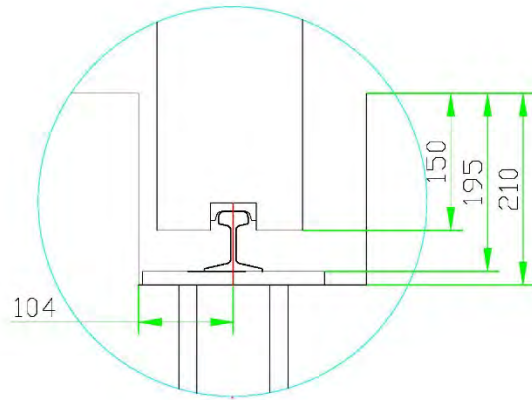
10.1.2 防护门的设计和安装

大小防护门采用两侧钢结构内铅板，大防护门屏蔽厚度为 60mmPb 当量，小防护门屏蔽厚度为 10mmPb 当量。大防护门高 2.7m、宽 2.3m，小防护门高 2.5m，宽 1.1m。大防护门采用电动门设计，小防护门采用手动推拉门设计方式。关闭到位后，大小防护门的四周各搭接 150mm 作为防射线泄露措施。

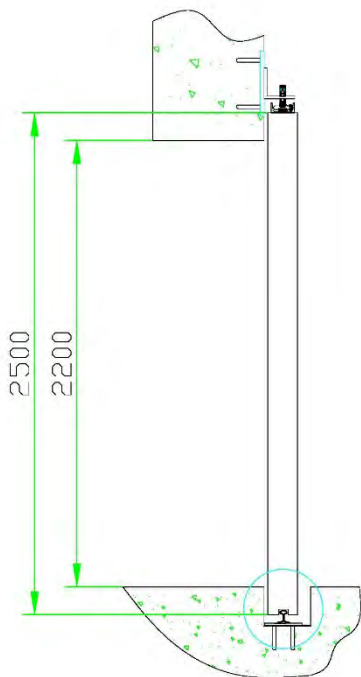
探伤房大防护门洞尺寸设计为 2.4m*2m，充分考虑了本公司需要探伤的工件的最大单边尺寸（不超过 1m），门缝宽度控制在搭接宽度的 1/10 以内，可见防护门设计较合理。防护门设计示意图见图 10-3。



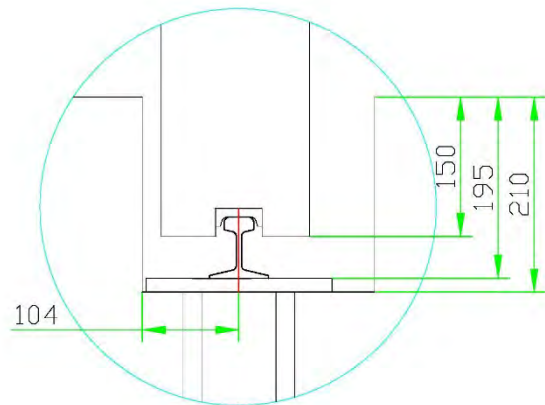
大防护门



大防护门搭接示意



小防护门

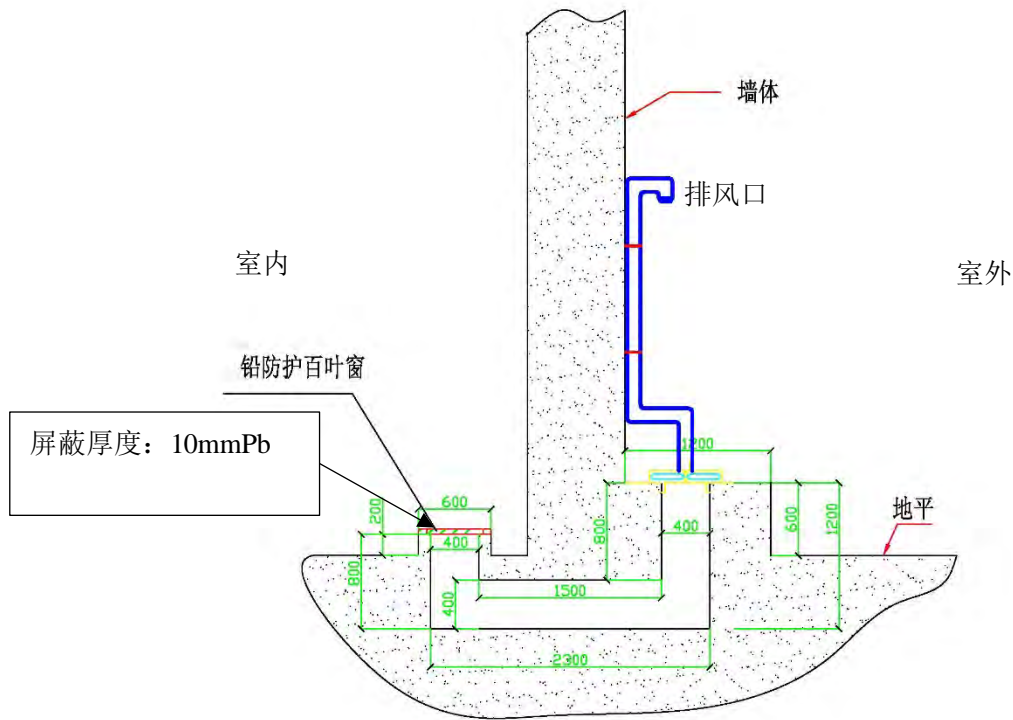


小防护门搭接示意

图 10-3 防护门设计图

10.1.3 管线穿墙屏蔽措施

本项目将在探伤房西墙左下侧设置排风槽，拟安装 1 个动力排风装置。排风口朝向西侧墙外的道路，该位置属于空旷区域，无人员居留。通风槽采用 U 型槽设计，排风口加装 10mmPb 铅百叶作为辐射屏蔽措施，通风槽设计图见图 10-4。



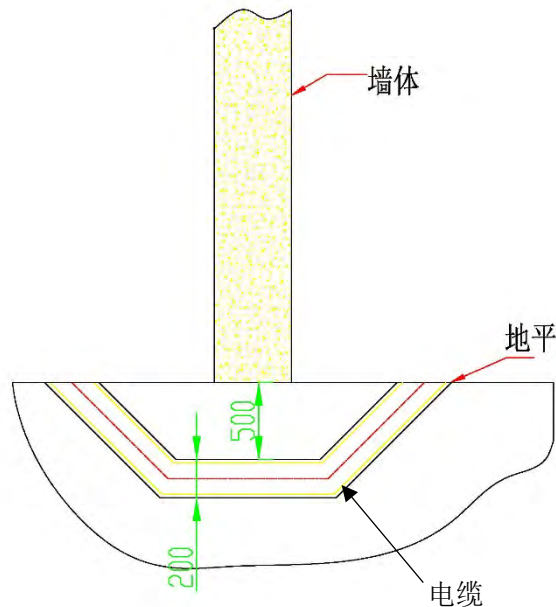


图 10-5 电缆线管设计图

射线经铅板衰减并经 U 型槽管多次散射后，室外管线口处的辐射泄露可忽略不计，综上所述本项目的管线穿墙设计合理。

10.2 辐射安全与防护措施

10.2.1 警示标志

建设单位拟在大小防护门上各张贴 1 张电离辐射警示标志和 1 张中文警示说明，按照 GB18871-2002 的规范制作，标志的单边尺寸不小于 50cm。监督区边界将竖立“辐射工作场所，无关人员工作期间禁止进入”的工作指示牌。控制台上方拟张贴辐射警告和禁止非授权使用的说明，控制台设有出束指示灯。探伤房大小防护门外各设置 1 个声光警示灯，警示灯与射线装置联锁，X 射线出束时将进行声光警示，声光警示装置的位置如图 10-7 所示。

10.2.2 门机联锁装置

探伤装置的控制台设有联锁接口，探伤房的防护门将设置安全联锁功能：采用限位装置，只有当防护门关闭到位后，触发限位装置，高压电源才能接通，X 射线装置才能开启。一旦防护门有打开的趋势，X 射线机高压电源将被切断，重新关上防护门后 X 射线机不会自动开启。门机连锁逻辑图见图 10-6。

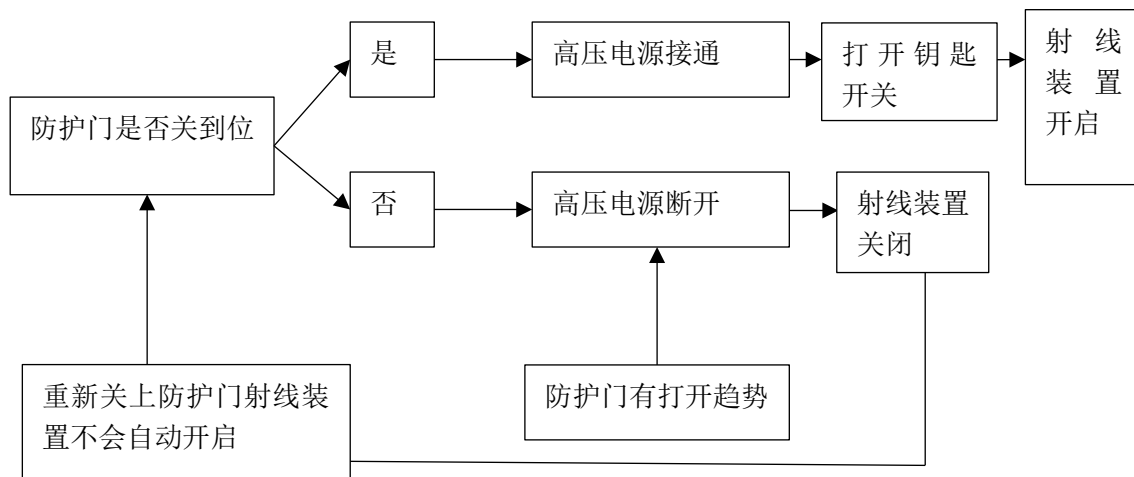


图 10-6 门机连锁逻辑图

10.2.3 紧急停机

探伤装置控制台设有 1 个急停按钮，控制室内设 1 个急停按钮，探伤房内共设 6 个急停按钮。急停按钮将标明功能和使用方法，急停按钮的位置见图 10-7。急停按钮与射线装置高压电源连锁，发生紧急事故时可以迅速切断探伤装置的高压电源，终止出束。

10.2.4 钥匙开关

本项目探伤装置控制台设有钥匙开关，只有打开钥匙开关探伤装置才能连接高压电源；钥匙由专人保管，无关人员不能使用探伤装置。

10.2.5 辐射监测设施

建设单位拟为辐射工作人员配备个人剂量计和个人剂量报警仪，并在工作期间佩戴好，个人剂量报警仪具有报警功能和实时辐射剂量率监测显示功能，可满足辐射工作人员日常工作时的辐射监测和自我防护的要求。当个人剂量报警仪报警时，辐射工作

人员应立即停止工作，同时阻止其他人进入探伤工作区域，并立即向辐射工作负责人报告。

建设单位拟配备 1 台便携式剂量率仪，使用便携式剂量率仪定期（每个季度 1 次）对探伤房周围剂量当量率进行巡测，做好巡测记录。

建设单位拟在探伤房大防护门外和小防护门外设置固定式辐射监测系统实时监测防护门外的辐射剂量率，一旦辐射剂量率超标，监测装置会立刻报警。辐射监测设备参数一览表见表 10-2。

表 10-2 辐射监测设备参数一览表

名称	型号	数量	报警阈值
个人剂量计	热释光	8 台	-
个人剂量报警仪	待定	8 台	2.5 μ Sv/h
便携式剂量率仪	待定	1 台	2.5 μ Sv/h
固定式辐射监测系统	待定	2 台	2.5 μ Sv/h

10.2.6 监控和对讲装置

建设单位拟为探伤房配备视频监控系统，监控摄像头将安装于探伤房内位置见图 10-6，显示屏安装于操作台上方，用于实时观察探伤房内的工作状态，可有效防止人员滞留探伤房的情况发生。拟在探伤房内安装对讲装置，方便探伤房内外的人员沟通，对讲机位置见图 10-7。

辐射安全措施示意图见图 10-7。

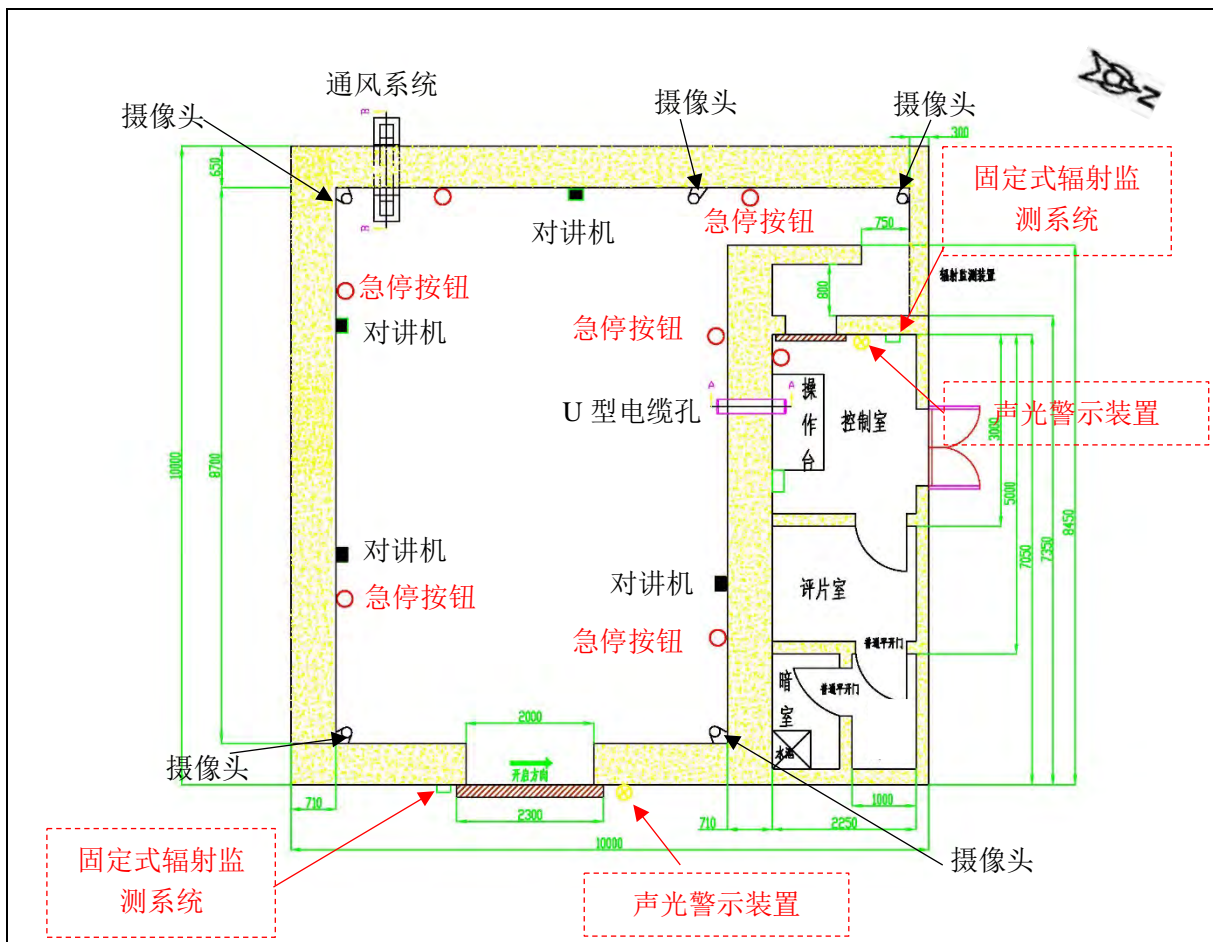


图 10-7 辐射安全措施示意图

10.3 辐射工作场所布局和分区

根据《电离辐射防护与辐射源安全基本标准》(GB18871-2002)的规定,应把辐射工作场所分为控制区和监督区,以便于辐射防护管理和职业照射控制。

对于控制区:应采用实体边界划定控制区,在控制区的进出口及其他适当位置处设立醒目的、符合相关规定的警告标志;运用行政管理程序,如进入控制区的工作许可证制度和实体屏障(包括门锁和联锁装置)限制进出控制区。

对于监督区:采用适当的手段划出监督区的边界;在监督区入口处的适当地点设立表明监督区的标牌。

参考《工业 X 射线探伤放射防护要求》(GBZ117-2015)第 4.1.2 的规定:应对探伤工作场所实行分区管理,一般将探伤房墙壁围成的内部区域划为控制区,与墙壁外部相邻区域划为监督区。

布局:本项目的探伤房配套有控制室、暗室和评片室,控制室、暗室和评片室设在探伤房的北侧。辐射工作人员在控制室使用操作探伤装置,控制室范围与探伤工作

无关的物品；暗室是用于探伤室拍摄胶片洗印的场所；探伤房内只用作探伤作业，不作其他用途。本项目使用的射线装置有周向机，有用线束可能朝向四周照射，探伤房四周邻场所均是道路、物料堆放区和通道等无人员长时间居留的场所。大防护门朝向东侧的通道，便于工件转运和送检。

分区：本项目的辐射工作场所布局和分区示意图如图 10-7 所示，建设单位拟将探伤房墙壁围成的内部区域划为控制区，采用黄色标识将控制室、暗室、评片室以及探伤房大防护门外 2m，南墙、西墙外 1m 的范区围划分为监督区。探伤房大小防护门上张贴电离辐射警示标志，监督区边界树立“辐射工作场所，非辐射工作人员请勿靠近”的工作警示牌。

本项目控制区通过实体屏蔽、门机连锁装置等进行控制，监督区通过警示说明等进行管理。工作场所布局和分区方案有利于场所分区管理，可有效隔离非辐射工作人员进入监督区，有利于保护辐射工作人员和公众，由上可知，该辐射工作场所的布局和分区合理。

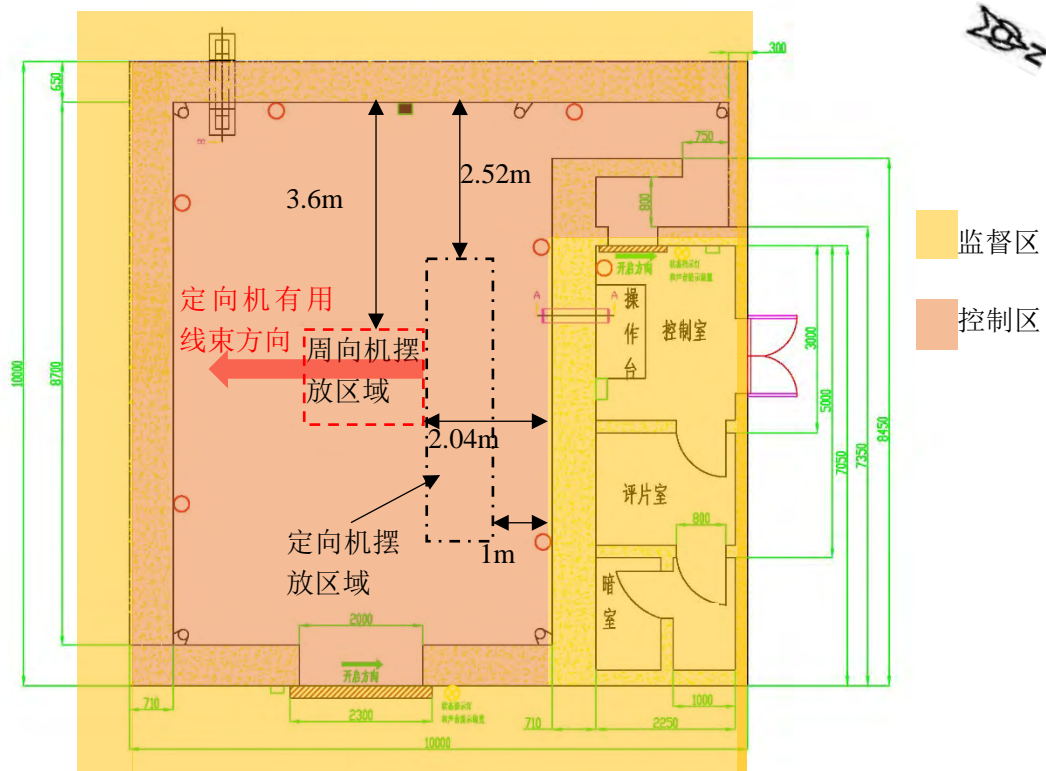


图 10-7 辐射工作场所布局和分区示意图

10.4 与标准的对照分析

按照《工业 X 射线探伤放射防护要求》（GBZ117-2015），对本项目的控制台、探伤房的辐射安全与防护措施，安全操作要求进行分析。对照分析表见表 10-3 至 10-5。

表 10-3 控制台辐射安全与防护措施对照分析表

《工业 X 射线探伤放射防护要求》 （GBZ117-2015）的要求	实施计划	评价
3.1.2.1 应设置有 X 射线管电压及高压接通或断开状态的显示,以及管电压、管电流和照射时间选取及设定值显示装置。	拟配备的探伤装置的控制台设有高压电源连通或断开的指示灯，具有管电压、管电流和照射时间选取旋钮和数值指示装置。	满足要求
3.1.2.2 应设置有高压接通时的外部报警或指示装置。	控制箱设有高压连通指示灯。	满足要求
3.1.2.3 控制台或 X 射线管头组装体上应设置与探伤室防护门联锁的接口,当探伤室的门未全部关闭时不能接通 X 射线管管电压;已接通的 X 射线管管电压在任何一个探伤室门开启时能立即切断。	探伤房大小防护门将设置安全联锁功能:采用限位装置,只有当防护门关闭到位后,触发限位装置,高压电源才能接通,X 射线装置才能开启。一旦防护门有打开的趋势,X 射线机高压电源将被切断,重新关上防护门后 X 射线机不会自动开启。	满足要求
3.1.2.4 应设有钥匙开关,只有在打开控制台钥匙开关后,X 射线管才能出束;钥匙只有在停机或待机状态时才能拔出。	控制台设有钥匙开关,只有先打开钥匙开关,才能连接高压电源和启动射线装置,钥匙只有在停机时才能拔出。	满足要求
3.1.2.5 应设置紧急停机开关。	控制台设有紧急停机按钮,按下可一键切断高压电源。	满足要求

3.1.2.6 应设置辐射警告、出束指示和禁止非授权的警告等标识。	控制台上方拟张贴辐射警告和禁止非授权的说明，控制台设有出束指示灯。	满足要求
-----------------------------------	-----------------------------------	------

表 10-4 探伤房辐射安全与防护措施对照分析表

《工业 X 射线探伤放射防护要求》 (GBZ117-2015) 的要求	实施计划	评价
4.1.1 探伤室的设置应充分考虑周围的辐射安全,操作室应与探伤室分开并尽量避免有用线束照射的方向。	该项目控制室设在探伤房的北侧,使用定向机时有用线束朝南,将避开控制室,如图 10-7。	满足要求
4.1.2 应对探伤工作场所实行分区管理。一般将探伤室墙壁围成的内部区域划为控制区,与墙壁外部相邻区域划为监督区。	建设单位拟对辐射工作场所实施分区管理,建设单位拟将探伤房墙壁围成的内部区域划为控制区,采用黄色标识将控制室、暗室、评片室以及探伤房大防护门外 2m,南墙、西墙外 1m 的范围划分为监督区,分区方案见图 10-7。	满足要求
4.1.5 探伤室应设置门-机联锁装置,并保证在门(包括人员门和货物门)关闭后 X 射线装置才能进行探伤作业。门打开时应立即停止 X 射线照射,关上门不能自动开始 X 射线照射。门-机联锁装置的设置应方便探伤室内部的人员在紧急情况下离开探伤室。	探伤房的大小防护门将设置门机联锁功能:只有当防护门关闭到位后,高压电源才能接通,X 射线装置才能开启。一旦防护门有打开的趋势,X 射线机高压电源将被切断,重新关上防护门后 X 射线机不会自动开启。防护门可以在探伤室内打开,发生紧急情况时内部人员可以迅速离开探伤室。	满足要求

<p>4.1.6 探伤室门口和内部应同时设有显示“预备”和“照射”状态的指示灯和声音提示装置。“预备”信号应持续足够长的时间，以确保探伤室内人员安全离开。“预备”信号和“照射”信号应有明显的区别，并且应与该工作场所内使用的其他报警信号有明显区别。</p>	<p>探伤房大小防护门外各设有 1 个声光警示装置，警示灯与 X 射线装置联锁，警示灯具有“预备”和“照射”两种灯光信号指示；“预备”信号指示约 1 分钟；X 射线出束时将进行声光警示。探伤房内设有摄像头跟对讲机，可发现并通知误入探伤室的人立刻探伤区域。</p>	<p>满足要求</p>
<p>4.1.7 照射状态指示装置应与 X 射线探伤装置联锁。</p>	<p>探伤机的状态将与警示灯联锁，探伤机照射时，警示灯发出红色照射信号。</p>	<p>满足要求</p>
<p>4.1.8 探伤室内、外醒目位置处应有清晰的对“预备”和“照射”信号意义的说明。</p>	<p>探伤房内、外醒目位置将张贴“预备”和“照射”信号意义的说明。</p>	<p>满足要求</p>
<p>4.1.9 探伤室防护门上应有电离辐射警告标识和中文警示说明。</p>	<p>本项目将在大小防护门上各张贴 1 张电离辐射警示标志和 1 张中文警示说明，按照 GB18871-2002 的规范制作，标志的单边尺寸不小于 50cm。监督区边界（通道）将竖立辐射工作场所，“无关人员工作期间禁止进入”的工作指示牌。</p>	<p>满足要求</p>
<p>4.1.10 探伤室内应安装紧急停机按钮，确保出现紧急事故时，能立即停止照射。按钮或者拉绳的安装，应使人员处在探伤室任何位置时都不需要穿过主射线束就能使用。按钮应带有标签，标明使用方法。</p>	<p>在探伤房内设置急停按钮，发生事故时可以立刻停止出束，急停按钮将标明功能和使用方法，在使用定向机时，不需通过有用线束方向（朝南）使用急停按钮。急停按钮位置如图 10-1。</p>	<p>满足要求</p>

<p>4.1.11 探伤室应设置机械通风装置,排风管道外口避免朝向人员活动密集区。每小时有效通风换气次数应不小于 3 次。</p>	<p>探伤室内设有机械排风装置,排风管道外口朝向无人员活动密集的道路。每小时通风换气次数大于 3 次。</p>	<p>满足要求</p>
---	---	-------------

表 10-5 安全操作要求及实施计划对照表

<p>《工业 X 射线探伤放射防护要求》 (GBZ117-2015) 的要求</p>	<p>实施计划</p>	<p>评价</p>
<p>4.2.1 探伤工作人员进入探伤房时除佩戴常规个人剂量计外,还应配备个人剂量报警仪。当辐射水平达到设定的报警水平时,剂量仪报警,探伤工作人员应立即离开探伤室,同时阻止其他人进入探伤室,并立即向辐射防护负责人报告。</p>	<p>建设单位拟为辐射工作人员配备个人剂量计和个人剂量报警仪,并在工作期间佩戴好。当个人剂量报警仪报警时(超过 2.5μSv/h),工作人员应立即离开工作区域,同时阻止其他人进入工作区域,并立即向辐射工作负责人报告。</p>	<p>满足要求</p>
<p>4.2.2 应定期测量探伤室外周围区域的辐射水平或环境的周围剂量当量率,包括操作者工作位置和周围毗邻区域人员居留处。测量值应当与参考控制水平相比较。当测量值高于参考控制水平时,应终止探伤工作并向辐射防护负责人报告。</p>	<p>建设单位计划每年一次委托第三方检测机构对探伤房周围的环境辐射水平进行年度检测。</p> <p>日常使用便携式剂量率仪,定期(每个季度 1 次)对探伤房外周围剂量当量率进行巡测,做好巡测记录,一旦发现辐射值超过参考控制水平需暂停辐射工作,向辐射防护负责人报告并查找原因。</p>	<p>满足要求</p>
<p>4.2.3 交接班或当班使用剂量仪前,应检查剂量仪是否正常工作。如在检查过程中发现剂量仪不能正常工作,则不应开始探伤工作。</p>	<p>工作人员进入探伤房作业前需检查个人剂量报警仪是否正常工作,如发现剂量仪不能正常工作,则不能开始辐射工作。</p>	<p>满足要求</p>

<p>4.2.5 在每一次照射前，操作人员都应该确认探伤室内部没有人员驻留并关闭防护门。只有在防护门关闭、所有防护与安全装置系统都启动并正常运行的情况下,才能开始探伤工作。</p>	<p>在每一次照射前，操作人员将进行以下确认：探伤房内部没有人员驻留，防护门已关闭，所有防护与安全装置系统都启动并正常运行。</p>	<p>满足要求</p>
<p>4.2.6 开展探伤室设计时未预计到的工作,如工件过大必须开门探伤,应遵循 5.1、5.3、5.4、5.5 的要求。</p>	<p>本公司需要探伤的工件的最大单边尺寸不超过 1m，大防护门门洞尺寸为 2m*2.4m，不需要开展现场探伤。</p>	<p>满足要求</p>

小结：综上所述，建设单位拟采取的各项辐射安全与防护措施、辐射安全操作要求等满足《工业 X 射线探伤放射防护要求》（GBZ117-2015）的要求。

10.5 三废的治理

10.5.1 工作场所通风换气措施

X 射线照射会使周围的空气电离而产生少量臭氧和氮氧化物，如果不做处理会使辐射工作场所空气中的臭氧和氮氧化物含量增加，吸入过量的臭氧和氮氧化物会对人体健康产生一定危害。根据国家标准《工业 X 射线探伤放射防护要求》（GBZ117-2015）第 4.1.11 的规定：探伤房应设置机械通风装置，排风管道外口避免朝向人员活动密集区，每小时有效通风换气次数应不小于 3 次。

该项目在探伤房西墙左下侧设置排风槽，拟安装 1 个动力排风装置。排风口朝向西墙外的道路，该位置属于空旷区域，无人员居留区域。拟购买排风机的排风量约为 0.25m³/s，探伤房的容积约为 259m³，工作期间排风机保持开启，可计算得每小时有效换气次数为 3.8 次，即每个小时有效换气次数不少于 3 次。探伤房内空气电离产生的有限臭氧和氮氧化物将通过动力换气装置排至探伤房外，在常温常压下，臭氧和氮氧化物的稳定性较差，可自行分解为无害物质。

该项目探伤房的排风装置的排风量可满足探伤房内每个小时有效换气次数不少于 3 次，可确保探伤房内产生的少量有害气体及时、排出探伤房，满足《工业 X 射线探伤放射防护要求》（GBZ117-2015）的相关要求。

综上所述说明该探伤房的排风设计合理。

10.5.2 感光材料废物处置措施

由于使用到胶片感光成像，X 射线工业探伤项目还会产生废显影液、废定影液和废胶片等感光材料废物，感光材料废物（HW16）被列入《国家危险废物名录》。感光材料废物中主要含有硫酸对甲氨基苯酚（米吐尔）、溴化物、亚铁氰化钾、醋酸铅、重铬酸钾等有害成份。当感光材料废物中的危险废液进入下水道时，很快使其中的氧和阳光发生互相作用，使污水变黑，甚至发生化学反应，产生二次污染物，加重对环境的污染。

建设单位承诺和具备 HW16 危险废物处置资质的单位签订危险废物转移处置协议，由其定期上门回收处理探伤工作产生的感光材料废物。

建设单位每日拍摄胶片约 10 张，每月拍摄胶片约 240 张，全年拍摄胶片约 2880 张，平均每张胶片需产生废显影、定影液约 0.05kg，每月产生废液 12kg，全年产生废液约 144kg。胶片作废率约 2%，每月产生的废胶片数约为 4.8 张，全年产生的废胶片数量约 57.6 张。

建设单位拟采取的感光材料废物暂存措施如下：

（1）按照《危险废物贮存污染控制标准》（GB18597-2001，2013 年修订）的一般要求：感光材料废物暂存期间，建设单位计划将冲洗胶片产生的废液存放在专用的带盖塑料桶中，废胶片暂存在专用的带盖塑料盒中，塑料桶和塑料盒箱存放于暗室。建设单位拟准备 3 个约 30L 容量的塑料桶，塑料桶顶部与液体表面之间至少保留 100 毫米的空间。每当装满 2 个塑料桶时，将与回收单位预约上门回收处理，并由回收单位返回 3 个空桶用于下一轮的废液收集。

（2）按照《危险废物贮存污染控制标准》（GB18597-2001，2013 年修订）对“危险废物堆放”的有关规定：

在地面采用混凝土硬化的基础上，建设单位拟对存放危险废物容器的暗室地板进行防水处理，避免不慎洒漏的危险废液渗入地下。

（3）按照《危险废物贮存污染控制标准》（GB18597-2001，2013 年修订）对“危

险废物贮存设施的运行与管理”的有关规定：

建设单位将制定感光材料废物产生和转移处置台账，记录记录好危险废物的名称、数量、转移日期及回收单位名称等信息。

综上所述，建设单位制定的感光材料废物处置措施较合理，满足《危险废物贮存污染控制标准》（GB18597-2001，2013年修订）的有关要求，能有效避免感光材料废物随意排放、污染环境。

表 11 环境影响分析

建设阶段环境影响分析

本项目只有在使用工业 X 射线探伤装置过程中才会产生 X 射线，建设阶段不会对周围环境产生电离辐射影响。

本项目建造各个场所须进行施工，会有一些的固废、噪声、施工废水等非电离辐射因素的环境影响，如建筑垃圾、建筑废水、扬尘、施工噪声等。施工单位应按照国家有关规定对建设期产生的一般环境污染进行防治，如：建筑垃圾分类堆放、及时处理；建筑废水应先排入厂内的污水处理站进行处理；如扬尘较大，应搭建施工架、布置防尘布，用于扬尘隔绝；如需使用噪声较大的工具施工，应尽量选择周末等人员较少的时间短施工，通过以上措施使本项目施工对周围环境的影响降低到最小。

本工程在施工期非电离辐射因素的环境影响影响时间短暂，影响范围小，随施工结束而消除，且周围无环境敏感点，因此对环境的影响不大。

运行阶段对环境的影响

11.1 辐射剂量率控制值分析

该本项目使用的 5 台探伤装置管电流均为 5mA，管电压可调。该项目建成后预计日均拍摄照片数量约 10 张，每张照片射线曝光时间为 5 分钟，假设每周工作 6 天，该项目使用的探伤装置周工作负荷 W 均为 1500mA·min。

为评价探伤房的辐射屏蔽设计方案，参照《工业 X 射线探伤室辐射屏蔽规范》（GBZ/T250-2014）中关于探伤房辐射屏蔽的估算方法。根据《工业 X 射线探伤室辐射屏蔽规范》（GBZ/T250-2014），探伤房墙和入口门外周围辐射剂量率和每周周围剂量当量应满足：

对于职业工作人员， $H_c \leq 100\mu\text{Sv}/\text{周}$ ，对于公众 $H_c \leq 5\mu\text{Sv}/\text{周}$ 。相应的导出剂量率参考控制水平：

$$\dot{H}_{c,d} = \frac{H_c}{t \times U \times T} = \frac{H_c \times 60 \times I}{W \times U \times T} \quad (11-1)$$

式中：

- t 相应探伤装置的周照射时间，h/周；
- W 相应探伤装置的周工作负荷，mA·min/周；
- I 探伤装置在最高管电压下常用的最大管电流，mA；
- U 探伤装置向关注点方向照射的使用因子；
- T 人员在相应关注点驻留的居留因子。

拟用探伤装置有周向机，有用线束方向可能朝向四周，因此各个方位的使用因子保守均取 1，居留因子的选取参照国家标准（GBZ/T250-2014）附录 A，四周场所分布图见图 11-1。

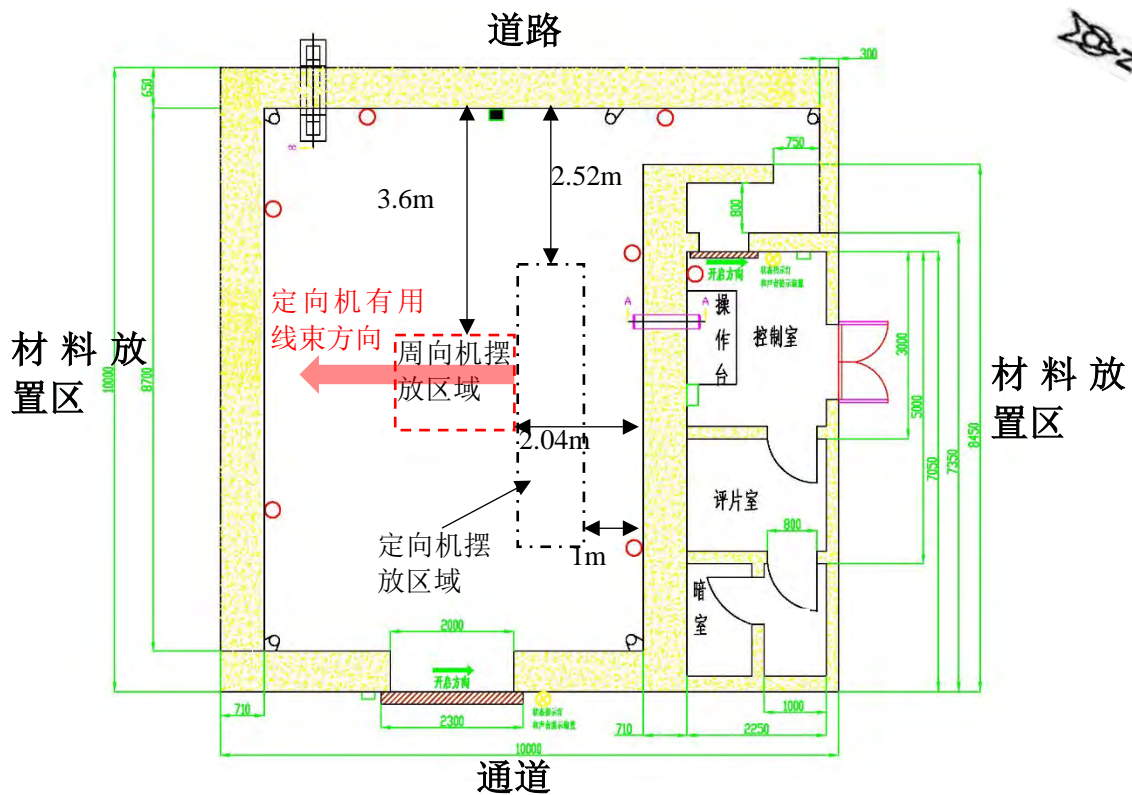


图 11-1 四周场所分布图

由以上计算所得的 $\dot{H}_{c,d}$ ，凡不大于 $2.5\mu\text{Sv/h}$ 的，以其值作为关注点的剂量率控制值，否则选取 $2.5\mu\text{Sv/h}$ 作为该关注点的剂量率控制值，相关计算参数和剂量率参考控制值的选取结果见表 11-1。

表 11-1 关注点剂量率控制水平

场所	保护目标	U	T	$\dot{H}_{c,d}$	\dot{H}_c
北侧控制室	辐射工作人员	1	1	20 μ Sv/h	2.5 μ Sv/h
北侧评片室	辐射工作人员	1	1/2	40 μ Sv/h	2.5 μ Sv/h
北侧暗室	辐射工作人员	1	1/2	40 μ Sv/h	2.5 μ Sv/h
东侧通道	公众	1	1/20	20 μ Sv/h	2.5 μ Sv/h
南侧材料放置区	公众	1	1/20	20 μ Sv/h	2.5 μ Sv/h
西侧道路	公众	1	1/20	20 μ Sv/h	2.5 μ Sv/h

注：该项目周围均为单层厂房，在自辐射源点到探伤房顶内表面边缘所张立体角区域内，不存在已建、拟建建筑物或探伤房旁邻近建筑物，人员均在地面作业，因此对不需要人员到达的探伤房顶外表面 30cm 处的剂量率参考控制水平不大于 100 μ Sv/h 即可。

11.2 辐射剂量率水平分析

由于本项目拟使用的设备有定向机和周向机，为了保守评价，选取 XXHZ-2505 型（周向机输出量最大）和 XXG-3005 型（定向机输出量最大）的参数进行辐射剂量率估算。

参考《工业 X 射线探伤室屏蔽规范》（GBZ/T250-2014），有用线束在关注点的剂量率按公式（11-2）计算：

$$\dot{H}_1 = \frac{I \times H_0 \times B}{R^2} \quad (11-2)$$

对于漏射线束和散射线束，给定屏蔽物质厚度 X 相应的辐射屏蔽透射因子 B 按公式（11-3）计算：

$$B = 10^{-X/TVL} \quad (11-3)$$

漏射线在关注点的剂量率按公式（11-4）计算：

$$\dot{H}_2 = \frac{\dot{H}_L \times B}{R^2} \quad (11-4)$$

90°散射线在关注点的辐射剂量率按公式（11-5）计算：

$$\dot{H}_3 = \frac{I \times \dot{H}_0 \times B}{R_s^2} \times \frac{F \times a}{R_0^2} \quad (11-5)$$

式中：

- I 射线装置在最高管电压下的常用最大管电流，单位为 mA；
- \dot{H}_0 距辐射源点（靶点）1m 处输出量，单位为 $\text{mGy}\cdot\text{m}^2/(\text{mA}\cdot\text{min})$ ；
- B 屏蔽透射因子；
- R 辐射源点（靶点）至关注点的距离，单位为 m；
- R_s 散射体至关注点的距离，单位为 m；
- X 屏蔽物质厚度，单位为 mm；
- TVL 屏蔽物质的什值层，单位为 mm；
- \dot{H}_L 距靶点 1m 处 X 射线管组装体的泄漏辐射剂量率，单位为 $\mu\text{Sv/h}$ ；
- F R_0 处的辐射野面积，单位为 m^2 ；
- a 散射因子，入射辐射被单位面积（ 1m^2 ）散射体到其 1m 处的散射辐射剂量率的比。根据（GBZ/T250-2014）附录 B 表 B.3 保守取值 $1.90\text{E}-03\times 10000/400$ 。
- R_0 辐射源点（靶点）至散射体的距离，单位为 m。

11.2.1 周向机

参考《工业 X 射线探伤室屏蔽规范》（GBZ/T250-2014）图 B.1 和 B.2，当管电压为 250kV 宽束 X 射线透过混凝土和铅层的透射因子为 $1\text{E}-06$ 时，混凝土厚度约 540mm，铅层厚度为 13mmPb。本项目周向机的最大管电流为 250kV，滤过条件为 3mmAl+0.5mmCu，本项目探伤房墙壁混凝土厚度均不小于 650mm，大防护门屏蔽厚度为 60mmPb，因此本项目有用线束的透射因子 B 可保守取值 $1\text{E}-06$ 。选取墙壁、防护门顶棚外 0.3m 处作为关注点，关注点分布示意图见图 11-2。

在使用周向机时产生的线束可能会经过墙体的散射进入迷道。

计算有关参数的选取列于表 11-2，源项参数列于表 11-3，迷道散射的计算有关参数的选取列于表 11-4，探伤房外关注点的辐射剂量率估算结果列于表 11-5。

表 11-2 计算参数一览表

关注点	R	R _s	F	a	R ₀	I
①（北侧控制室）	3.05m	-	-	-	-	5mA
②（北侧评片室）	3.12m	-	-	-	-	5mA
③（北侧暗室）	4.2m	-	-	-	-	5mA
④（东侧通道）	4.75m	-	-	-	-	5mA
⑤（南侧材料放置区）	3.1m	-	-	-	-	5mA
⑥（西侧道路）	4.55m	-	-	-	-	5mA
⑦（顶棚外）	5.8m	-	-	-	-	5mA
⑧（北侧控制室）	-	3.5m	6.3m ²	0.0475	3.9m	5mA
⑨（北侧材料放置区）	-	4.1m	6.3m ²	0.0475	3.9m	5mA

表 11-3 源项参数一览表

射线类型	距靶 1m 输出量
有用线束	16.5mGy·m ² /(mA·min)

表 11-4 迷道散射透射因子计算参数一览表

关注点	屏蔽厚度	射线类型	TVL 值	透射因子 B
⑧（北侧控制室）	300mm 混凝土	泄漏线束	86mm	3.25E-04
	10mmPb	散射线束	1.4mm	7.20E-08
⑨（北侧材料放置区）	300mm 混凝土	散射线束	86mm	3.25E-04

表 11-5 关注点辐射剂量率水平估算结果（单位：μSv/h）

关注点	控制值	H ₁
①（北侧控制室）	2.5	0.53
②（北侧评片室）	2.5	0.51
③（北侧暗室）	2.5	0.28

④（东侧通道）	2.5	0.22
⑤（南侧材料放置区）	2.5	0.52
⑥（西侧道路）	2.5	0.24
⑦（顶棚外）	100	0.15
⑧（控制室）	2.5	1.9E-07
⑨（北侧材料放置区）	2.5	1.9

从表 11-5 可以看到，使用周向机时，本项目探伤房外四周各关注点处辐射剂量率估算值最高约 1.9 μ Sv/h，均小于 2.5 μ Sv/h；顶棚外为 0.15 μ Sv/h，小于 100 μ Sv/h，满足《工业 X 射线探伤放射防护要求》（GBZ117-2015）规定的辐射剂量率控制要求。

11.2.2 定向机

参考《工业 X 射线探伤室屏蔽规范》（GBZ/T250-2014）图 B.1 和 B.2，当管电压为 300kV 宽束 X 射线透过混凝土和铅层的透射因子为 1E-06 时，混凝土厚度约 600mm，铅层厚度为 25.5mmPb。本项目定向机的最大管电压 300kV、对应探伤机的滤过条件为 3mmAl+0.5mmBe，本项目探伤房墙壁混凝土厚度均不小于 650mm，大防护门屏蔽厚度为 60mmPb，因此本项目有用线束的透射因子 B 可保守取值 1E-06。定向机摆放位置位于探伤房内靠北墙 4m*0.8m 的范围内，距离北墙 1m，距离西墙 2.52m，关注点距离示意图见图 11-3。

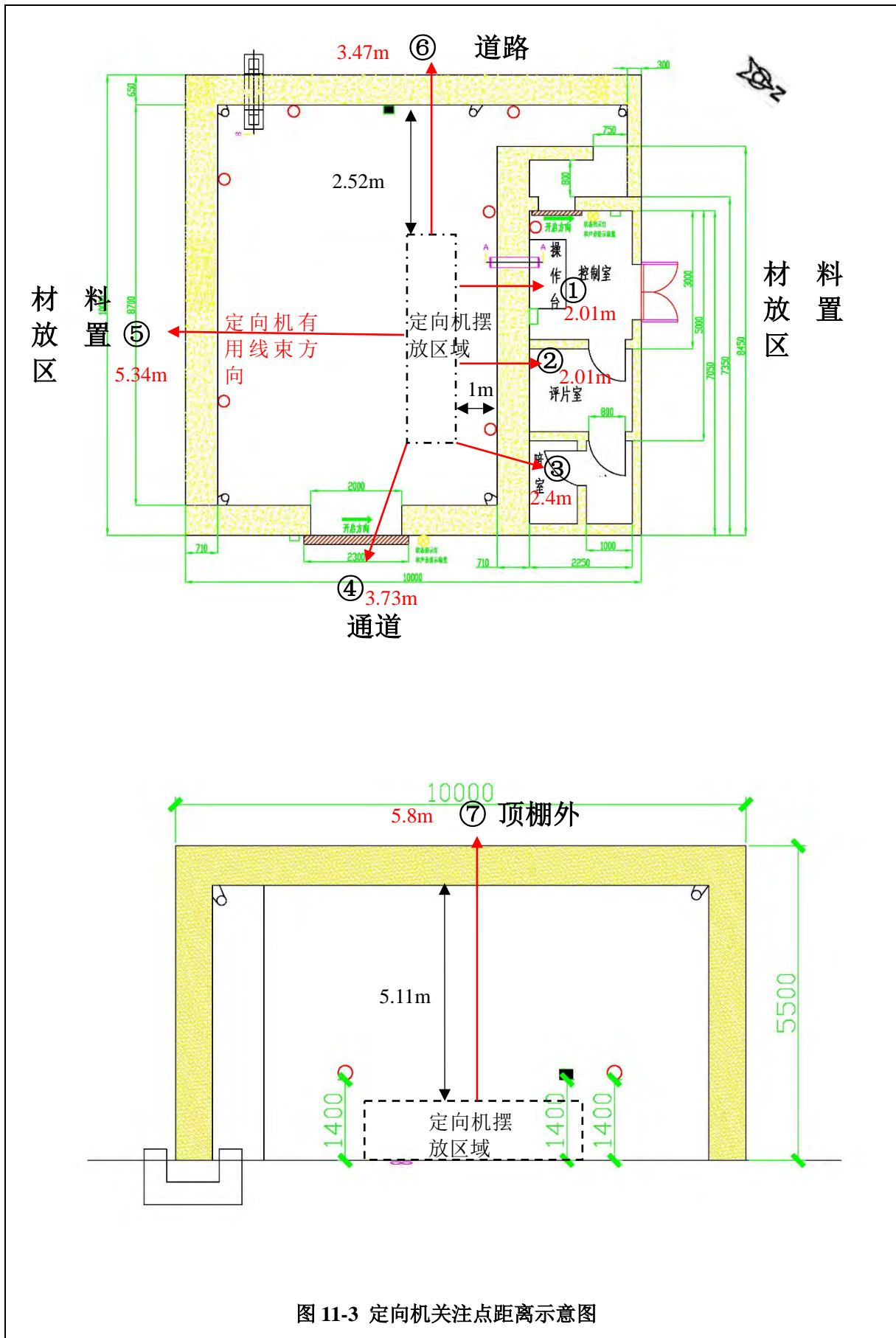


图 11-3 定向机关注点距离示意图

计算有关参数的选取列于表 11-6，透射因子计算参数列于表 11-7，源项参数列于表 11-8，探伤室外关注点的辐射剂量率估算结果列于表 11-9。

表 11-6 计算参数一览表

关注点	R	R _s	F	a	R ₀	I
①（北侧控制室）	2.01m	3.01m	0.1m ²	0.0475	1m	5mA
②（北侧评片室）	2.01m	3.01m	0.1m ²	0.0475	1m	5mA
③（北侧暗室）	2.4m	2.06m	0.1m ²	0.0475	1m	5mA
④（东侧通道）	3.73m	3.86m	0.1m ²	0.0475	1m	5mA
⑤（南侧材料放置区）	5.34m	-	-	-	-	5mA
⑥（西侧道路）	3.47m	3.61m	0.1m ²	0.0475	1m	5mA
⑦（顶棚外）	5.8m	5.89m	0.1m ²	0.0475	1m	5mA

注：R_s 的取值由 R 和 R₀ 的几何关系得出。

表 11-7 透射因子计算参数一览表

关注点	屏蔽厚度	射线类型	TVL 值	透射因子 B
①（北侧控制室）	710mm 混凝土	泄漏线束	100mm	7.9E-08
		散射线束	90mm	1.3E-08
②（北侧评片室）	710mm 混凝土	泄漏线束	100mm	7.9E-08
		散射线束	90mm	1.3E-08
③（北侧暗室）	710mm 混凝土	泄漏线束	100mm	7.9E-08
		散射线束	90mm	1.3E-08
④（东侧通道）	60mmPb	泄漏线束	5.7mm	3E-11
		散射线束	2.9mm	2.2E-21
⑤（南侧材料放置区）	710mm 混凝土	有用线束	-	1E-06
⑥（西侧道路）	650mm 混凝土	泄漏线束	100mm	3.2E-07
		散射线束	90mm	6E-08
⑦（顶棚外）	690mm 混凝土	泄漏线束	100mm	1.3E-07
		散射线束	90mm	2.2E-08

注：按照（GBZ/T250-2014），泄漏线束的 TVL 值取 250kV 对应值；散射线束 TVL 值取 200kV 对应值。

表 11-8 源项参数一览表

射线类型	距靶 1m 输出量/剂量率
有用线束及散射线束	20.9mGy·m ² /(mA·min)
泄露线束	5 × 10 ³ μSv/h

表 11-9 关注点辐射剂量率水平估算结果（单位：μSv/h）

关注点	控制值	\dot{H}_1	\dot{H}_2	\dot{H}_3	\dot{H}
①（北侧控制室）	2.5	-	9.8E-05	4.3E-05	1.4E-04
②（北侧评片室）	2.5	-	9.8E-05	4.3E-05	1.4E-04
③（北侧暗室）	2.5	-	6.9E-05	9.1E-05	1.6E-04
④（东侧通道）	2.5	-	1.1E-08	4.4E-18	1.1E-08
⑤（南侧材料放置区）	2.5	0.22	-	-	0.22
⑥（西侧道路）	2.5	-	1.3E-04	1.4E-04	2.7E-04
⑦（顶棚外）	100	-	1.9E-05	1.9E-05	3.8E-05

注：关注的剂量率 \dot{H} 由 \dot{H}_1 、 \dot{H}_2 和 \dot{H}_3 叠加得到。

从表 11-9 可以看到，本项目探伤房外四周各关注点处使用定向机时辐射剂量率估算值最高约 0.22μSv/h，均小于 2.5μSv/h；顶棚外为 3.8E-05μSv/h，小于 100μSv/h，满足《工业 X 射线探伤放射防护要求》（GBZ117-2015）规定的辐射剂量率控制要求。

11.3 人员受照剂量分析

根据表 11-5 表 11-9 的关注点辐射剂量率估算结果，以控制室的最大剂量率保守作为工作人员的受照剂量；根据各方向的最大剂量率估算结果，按照“辐射水平与距离平方成反比”，估算评价范围内各方向上各保护目标分布区域（公众）的受照剂量率，结合表 9 的工作负荷介绍（全年 X 射线出束时间约 264 小时），按照公式（11-6）可进一步估算出各保护目标的年有效受照剂量，估算结果见表 11-10。

$$E = \frac{\dot{H}/1000 \cdot r_g^2}{r_b^2} \times t \times T \quad (11-6)$$

式中：

E——保护目标的受照剂量，mSv/a；

\dot{H} ——关注点的辐射剂量率， $\mu\text{Sv/h}$ ；

r_g ——关注点至辐射源的距离，m；

r_b ——保护目标分布场所边界至辐射源的距离，m；

t——本项目全年出束时间，h；

T——保护目标的居留因子，选取参照（GBZ/T250-2014）附录A中表A.1。

表 11-10 人员有效受照剂量估算结果（mSv/a）

方位	场所	保护目标	r_g (m)	r_b (m)	居留因子	受照剂量率 ($\mu\text{Sv/h}$)	受照剂量
北侧	控制室	辐射工作人员	3.05	3.05	1	0.17	0.075
	评片室	辐射工作人员	3.12	3.12	1/2	0.17	0.037
	暗室	辐射工作人员	4.2	4.2	1/2	0.13	0.027
东侧	通道	公众	4.75	23.5	1/20	1.9E-03	4.1E-05
	物料放置区	公众	4.75	41.5	1/20	6.1E-04	1.3E-05
	5号厂房	公众	4.75	7.5	1/2	1.9E-02	1.6E-03
南侧	材料放置区	公众	3.1	25.8	1/20	2.4E-03	5.2E-05
	管道堆场	公众	3.1	6.8	1/20	3.5E-02	7.5E-04
西侧	道路	公众	4.55	11.3	1/20	8.6E-03	1.9E-04
	管道预制车间	公众	4.55	35.3	1/2	8.8E-04	1.9E-04
	喷砂油漆车间	公众	4.55	23.3	1/2	2.0E-03	4.3E-04

	设备机房	公众	4.55	4.55	1/20	5.3E-02	1.1E-03
北 侧	道路	公众	3.9	17.6	1/20	2.4E-02	5.2E-04
	材料放置区	公众	3.9	6.6	1/20	1.7E-01	3.7E-03
	海上风电项目集控中心	公众	3.9	26.6	1/8	1.0E-02	5.7E-04

表 11-10 估算结果显示,本项目所致评价范围内辐射工作人员年有效最大受照剂量为 0.075mSv/a, 公众年有效最大受照剂量为 1.6E-03mSv/a, 以上估算结果满足“辐射工作人员不超过 5mSv/a, 公众不超过 0.25mSv/a”的剂量约束要求, 满足国家标准《电离辐射防护与辐射源安全基本标准》(GB18871-2002)的要求。

11.4 事故影响分析

11.4.1 辐射事故类型及风险分析

(1) 防护门安全联锁装置发生故障, 探伤机开启时有不知情的人员误入探伤房引起误照射;

(2) 防护门安全联锁装置发生故障, 防护门没有关到位的情况开启探伤机, 导致探伤室外的人员受到误照射;

(3) 工作人员配合失误, 有工作人员还在探伤房的情况下, 外面的工作人员关闭防护门开启探伤装置, 使停留在探伤房内的工作人员被误照射。

本项目最严重的辐射事故是情景(3): 有工作人员还在探伤房的情况下, 外面的工作人员关闭防护门开启探伤装置, 使停留在探伤房内的工作人员被误照射。假设受照人员距出束口的 1m, 人员从开始受照至按下急停按钮的持续时长为 15s, 事故工况下最大管电流为 5mA, 则按照本项目射线装置距靶 1m 处的最大输出量 $20.9\text{mGy}\cdot\text{m}^2/(\text{mA}\cdot\text{min})$ 计算可得该事故情形下人员受照剂量为 26.1mGy, 等量为 26.1mSv。

以上分析表明，本项目单次辐射事故造成的人员受照剂量高于职业照射全年有效受照剂量约束值（5mSv/a），说明本项目具有一定辐射事故风险，但事故等级一般不会超出“一般事故”。

11.4.2 事故预防措施

（1）本项目可能发生的辐射事故风险主要是在管理上出问题，工作人员平时必须严格执行各项管理制度，严格遵守设备的操作规程，进入铅房前应检查是否佩戴好个人剂量报警仪；

（2）定期检查防护门的性能及各项辐射安全与防护设施是否正常工作，避免无关人员误入正在出束的探伤房。

（3）射线装置检修维护时应采取可靠的断电措施，切断需检修设备上的电器电源，并经启动复查确认无电后，在电源开关处挂上“正在检修禁止合闸”安全标志。

综上所述，建设单位如能严格采取以上事故预防措施，加强管理，让工作人员提高安全意识，可最大程度降低辐射事故的影响，避免辐射事故的发生。

表 12 辐射安全管理

12.1 辐射安全管理机构的设置

根据《放射性同位素与射线装置安全许可管理办法》的相关规定，使用Ⅱ类射线装置的工作单位，应当设有专门的辐射安全与环境保护管理机构，或者至少有 1 名具有本科以上学历的技术人员专职负责辐射安全与环境保护管理工作。

建设单位成立了辐射安全管理小组，组长为专职人员并具有本科以上学历，落实了机构的成员及其职责，组成名单见表 12-1。

表 12-1 辐射安全管理机构成员一览表

小组成员	姓名	职务	部门
组长（专职人员）	李秀志	管理兼操作	工程部
成员	郝兆令	管理兼操作	工程部
	郝连伟	管理兼操作	工程部
	刘加刚	管理兼操作	工程部
	孙竞南	管理兼操作	工程部
	魏永清	管理兼操作	工程部
	张全余	管理兼操作	工程部
	张威	管理兼操作	工程部

管理小组职责：

- （1）结合本单位实际定期完善辐射安全管理规章制度，并组织实施；
- （2）组织落实工作场所日常辐射监测工作；
- （3）做好工作人员的辐射防护与安全培训，组织实施辐射工作人员的职业健康检查和个人剂量监测，按要求建立个人剂量档案；
- （4）定期对辐射安全与防护工作进行检查，检查本单位辐射工作人员的辐射安全操作情况，指导做好操作人员的辐射防护，确保不发生辐射安全事故。

12.2 辐射安全管理规章制度

根据《放射性同位素与射线装置安全许可管理办法》，使用射线装置的单位应有健全的操作规程、岗位职责、辐射防护和安全保卫制度、设备检修维护制度、人

员培训计划、监测方案等；有完善的辐射事故应急措施。

为规范管理本单位的辐射工作，有效预防和控制可能发生的辐射事故，强化辐射事故危害意识和责任意识，建设单位制定了《辐射安全管理规章制度》（详情见附件2），包括：

辐射安全管理机构

辐射防护和安全保卫制度

岗位职责

安全操作规程

辐射工作人员培训制度

监测方案

辐射工作人员职业健康检查和个人剂量管理要求

射线装置维修维护制度

辐射事故应急预案

建设单位制定的《辐射安全管理规章制度》较完善，可规范管理辐射工作，一旦发生辐射事故时，可以实现迅速和有效的应对，基本满足《放射性同位素与射线装置安全和防护条例》、《放射性同位素与射线装置安全许可管理办法》等法律法规的要求。

12.3 辐射工作人员

根据《放射性同位素与射线装置安全和防护管理办法》的相关规定：生产、销售、使用放射性同位素与射线装置的单位，应当按照生态环境部审定的辐射安全培训和考试大纲，对直接从事生产、销售、使用活动的操作人员以及辐射防护负责人进行辐射安全培训，并进行考核；考核不合格的，不得上岗。对于从事使用II类射线装置活动的辐射工作人员，应当接受初级辐射安全培训。

根据生态环境部 2019 年 12 月 24 日印发的《关于核技术利用辐射安全与防护培训和考核有关事项的公告》的规定：自 2020 年 1 月 1 日起，辐射安全上岗培训应通过生态环境部组织开发的国家核技术利用辐射安全与防护培训平台（网址：

<http://fushe.mee.gov.cn>) 学习相关知识、报名并参加考核，考核成绩单有效期 5 年。

建设单位拟为本项目配置 8 名辐射工作人员负责本项目的操作和管理，将在项目筹备阶段安排工作人员通过“国家核技术利用辐射安全与防护培训平台”参加辐射安全与防护知识培训和考核，考核通过后方可从事辐射工作。

12.4 辐射监测计划

12.4.1 工作人员个人剂量监测

根据《放射性同位素与射线装置安全和防护管理办法》的相关规定：生产、销售、使用放射性同位素与射线装置的单位，应当按照法律、行政法规以及国家环境保护和职业卫生标准，对本单位的辐射工作人员进行个人剂量监测；发现个人剂量监测结果异常的，应当立即核实和调查，并将有关情况及时报告辐射安全许可证发证机关。应当安排专人负责个人剂量监测管理，建立辐射工作人员个人剂量档案；个人剂量档案应当包括个人基本信息、工作岗位、剂量监测结果等材料。辐射工作人员有权查阅和复制本人的个人剂量档案；辐射工作人员调换单位的，原用人单位应当向新用人单位或者辐射工作人员本人提供个人剂量档案的复制件。

根据《职业性外照射个人监测规范》（GBZ128-2019）的规定，职业照射个人剂量档案应终身保存。

建设单位将按照有关要求，对辐射工作人员上岗前进行放射职业健康检查，经检查合格后方可从事辐射工作。委托检测机构对辐射工作人员进行个人剂量监测，工作人员按要求佩戴检测机构发放的个人剂量计上岗，定期回收读出个人有效剂量，监测周期为 3 个月，按要求建立个人剂量档案及职业健康档案。

12.4.2 工作场所辐射监测计划

根据《放射性同位素与射线装置安全和防护管理办法》的相关规定：生产、销售、使用放射性同位素与射线装置的单位，应当按照国家环境监测规范，对相关场所进行辐射监测，并对监测数据的真实性、可靠性负责。

委托检测机构对在用的射线装置的环境辐射水平进行年度检测，年度检测数据应作为本单位的射线装置的安全和防护状况年度评估报告的一部分，于每年 1 月 31 号前上报环境行政主管部门。

为辐射工作人员配备个人剂量计和个人剂量报警仪，并在工作期间佩戴好，个人剂量报警仪具有实时辐射剂量率监测显示功能，可满足工作人员日常工作时的辐射监测和自我防护的要求。当个人剂量报警仪报警时，工作人员应立即离开探伤房，同时阻止其他人进入探伤房，并立即向辐射工作负责人报告。

拟配备 1 台便携式剂量率仪，使用便携式剂量率仪定期（每个季度 1 次）对探伤房周围剂量当量率进行巡测，做好巡测记录。

12.4.3 年度评估计划

根据《放射性同位素与射线装置安全和防护管理办法》的相关规定：生产、销售、使用放射性同位素与射线装置的单位，应当对本单位的放射性同位素与射线装置的安全和防护状况进行年度评估，并于每年 1 月 31 日前向相关机关提交上一年度的评估报告。

安全和防护状况年度评估报告应当包括下列内容，年度评估发现安全隐患的，应当立即整改。

- (1) 辐射安全和防护设施的运行与维护情况；
- (2) 辐射安全和防护制度及措施的制定与落实情况；
- (3) 辐射工作人员变动及接受辐射安全和防护知识教育培训情况；
- (4) 射线装置台账；
- (5) 场所辐射环境监测和个人剂量监测情况及监测数据；
- (6) 辐射事故及应急响应情况；
- (7) 核技术利用项目新建、改建、扩建和退役情况；
- (8) 存在的安全隐患及其整改情况；
- (9) 其他有关法律、法规规定的落实情况。

12.5 辐射监测方案

12.5.1 剂量率控制要求

本项目探伤房外 0.3m 处的周围剂量当量率的控制水平不超过 2.5 μ Sv/h。

12.5.2 检测布点要求及位置

射线装置的放射防护检测应工作在额定工作条件下、没有工件，应首先进行装置整体的辐射水平巡测，以发现可能出现的高辐射水平区，然后再定点检测。定点位置应包括：

- a) 通过巡测，发现辐射水平异常高的位置；
- b) 探伤室门外 30cm 离地面高度为 1m 处,门的左、中、右侧 3 个点和门缝四周；
- c) 探伤室墙外或邻室墙外 30cm 离地面高度为 1m 处,每个墙面至少测 1 个点；
- d) 操作位；
- e) 人员经常活动的位置；
- f) 每次探伤结束后,应检测探伤室的入口,以确保 X 射线探伤机已经停止工作。

12.5.3 检测异常处理

日常监测时，一旦发现辐射水平超过 $2.5\mu\text{Sv/h}$ 应立即停止辐射工作，查找原因，进行整改。整改好、并经检测确认辐射水平合格后，方可继续工作。验收监测发现超过控制水平的，应整改合格后方可通过竣工环境保护验收。

建设单位制定的辐射工作场所监测周期一览表见表 12-2。

表 12-2 辐射工作场所监测和检查周期一览表

类型	检测项目	频率	方式
年度检测	探伤房外周围剂量当量率	1 次/年	委托检测或自行检测
日常检测	探伤房外周围剂量当量率	定期检测（每季度一次）	自行检测
验收监测	探伤房外周围剂量当量率	竣工后（一次）	委托检测或自行检测

小结：分析表明，建设单位制定的个人剂量监测、工作场所环境辐射监测、年度评估计划等满足相关法律法规的要求。

12.6 日常检查与维护

12.6.1 安全检查

每次探伤工作时对正在使用中的探伤室应检查探伤室防护门-机联锁装置，以及出束信号指示灯等安全措施，发现异常立刻停止辐射工作，排除异常后才能继续工作。当同时使用多台探伤装置时，每台装置均应与防护门联锁。

12.6.2 设备维护

(1) 建设单位应对射线装置维护负责，每年至少维护一次。设备维护应由受过专业培训的工作人员或设备制造商进行。

(2) 设备维护包括射线装置的彻底检查和所有零部件的详细检查。

(3) 当设备有故障或损坏,需更换零部件时,应保证所更换的零部件都来自设备制造商。

(4) 应做好设备维护记录。

12.7 辐射事故应急

为使本单位一旦发生紧急辐射事故时，能迅速采取必要和有效的应急响应行动，保护工作人员、公众及环境的安全，建设单位制定了《辐射事故应急预案》，该《预案》包括：辐射事故应急处理机构与职责、预警机制、事故应急处理程序、事故调查和后期处理等，具有可操作性，保证在发生辐射事故时，做到责任和分工明确，能够迅速、有序处理。

12.7.1 辐射事故应急机构

建设单位成立了辐射事故应急小组，人员组成见表 12-3。

表 12-3 辐射事故应急小组成员一览表

应急机构	姓名	职务	部门
组长	黄毓德	经理/工程师	/
成员	李涛	安全、质量负责人/高级工程师	/
	王旭	工程师	安质部
	谭金龙	工程师	工程部

	杨路	工程师	工程部
	王殿毅	工程师	工程部
	栗胜屿	工程师	工程部
	邢玉亮	工程师	工程部
	孙竞南	工程师	工程部

12.7.2 人员培训和演习计划

为使参加应急处理的人员能熟悉和掌握应急预案的内容，保持迅速、正确、有效地执行应急技能和知识，提高辐射工作人员应付突发事件的能力，应进行培训和演练。

(1) 人员培训

培训对象包括应急小组成员、辐射工作人员；

培训内容包括应急原则和实施程序，辐射安全与防护专业知识，可能出现的辐射事故及辐射事故经验和教训，辐射监测仪器、通讯及防护设施的使用和应急预案执行步骤等。

(2) 演练计划

辐射安全事故应急处理小组须定期（每年一次）组织应急演练，提高辐射事故应急能力，并通过演练逐步完善应急预案。

12.8 竣工环境保护验收要求

12.8.1 责任主体

根据《国务院关于修改〈建设项目环境保护管理条例〉的决定》（国务院令 第 682 号）第十一条：将第二十条改为第十七条，修改为：“编制环境影响报告书、环境影响报告表的建设项目竣工后，建设单位应当按照国务院环境保护行政主管部门规定的标准和程序，对配套建设的环境保护设施进行验收，编制验收报告。”建设单位应承担本项目竣工环境保护验收的主体责任。

12.8.2 时间节点

该项目竣工后，建设单位应按照相关程序和要求，在项目竣工后组织自主竣工环保验收，验收期限一般不超过 3 个月。验收报告公示期满后 5 个工作日内应当登录

全国建设项目竣工环境保护验收信息平台进行备案。

12.8.3 主要验收依据

(1) 关于发布《建设项目竣工环境保护验收暂行办法》的公告（国环规环评〔2017〕4号，2017年11月20日发布）；

(2) 《建设项目竣工环境保护验收技术指南 污染影响类》（生态环境部公告2018年第9号）；

(3) 其他：本报告表6所列评价依据。

验收项目明细表见表12-4。

表 12-4 验收项目明细表

序号	验收项目	验收要求
1	项目建设情况	按照本报告和 环评批复文件 的要求
2	三废治疗措施落实情况	
3	辐射安全与防护各项措施落实情况	
4	辐射安全管理机构成立和运行情况	
5	辐射安全管理制度和辐射事故应急预案制定和落实情况	
6	个人剂量监测和辐射工作场所检测情况	
7	环评文及其批复的其他要求	

表 13 结论与建议

结 论

广东东北核电建设有限公司拟在惠州市惠东县黄埠镇太平岭核电基地项目部 4 号厂房建设 1 间探伤房，配套使用 5 台工业 X 射线探伤装置，开展室内 X 射线探伤。本项目属于核技术利用新建项目，项目的选址合理。

1、辐射安全与防护分析结论

辐射安全与防护措施分析表明，拟建设的探伤房的辐射屏蔽设计方案、各项辐射安全与防护措施、工作场所布局和分区等均满足《工业 X 射线探伤放射防护要求》（GBZ117-2015）等国家相关标准的要求。辐射安全管理措施分析表明，建设单位制定了较完善的辐射安全管理制度和辐射事故应急预案，人员培训和辐射监测计划等均符合相关法规的要求。

2、环境影响分析结论

理论分析表明，项目运行时探伤房外关注点的辐射水平满足《工业 X 射线探伤放射防护要求》（GBZ117-2015）规定的周围剂量当量率控制要求；工作人员及公众的有效受照剂量低于本报告提出的剂量约束值，满足国家标准《电离辐射防护与辐射源安全基本标准》（GB18871-2002）的要求。

3、可行性分析结论

本项目的投产可满足惠东太平岭核电基地常规岛建设的高质量要求，在落实有效的辐射安全与防护措施、管理措施后能最大程度减少对周围环境的影响，从代价和利益的角度考虑，符合辐射实践的正当性。

建设单位应对本项目进行严格管理，按照辐射安全与防护要求工作。在落实了本报告提出的各项措施后，本项目对环境的辐射影响能够满足国家有关法规和标准的要求，从环境保护的角度考虑，建设单位本次核技术利用建设项目是可行的。

建 议：

1、尽快组织辐射工作人员通过“国家核技术利用辐射安全与防护培训平台”参加辐射安全上岗培训和考核。

2、建设单位应尽快和具备 HW16 危险废物处置资质的单位签订危险废物转移处置协议，由其定期上门回收处理探伤工作产生的感光材料废物。

表 14 审 批

下一级环保部门预审意见		
经办人	年 月 日	公章
审批意见		
经办人	年 月 日	公章

附件 1: 环境 γ 辐射现状检测报告



检 测 报 告

任务编号: XHJC22031m1

项目名称:	核技术利用建设项目场所环境 γ 辐射剂量 率检测
委托单位:	广东东北核电建设有限公司
检测类型:	环评检测
报告日期:	2022 年 8 月 19 日

广州星环科技有限公司



第 1 页 / 共 5 页

说 明

- 1、本公司保证检测结果的公正性、独立性、准确性和科学性，对委托单位所提供的资料保密。
- 2、检测操作按照相关国家、行业、地方标准和本公司的程序文件及作业指导书执行。
- 3、本报告只适用于本报告所写明的检测目的及范围。
- 4、本报告未盖本公司“CMA 资质认定章”、“检测专用章”及“骑缝章”无效。
- 5、复制本报告未重新加盖本公司“CMA 资质认定章”、“检测专用章”无效，报告部分复制无效。
- 6、本报告无编制人、审核人、批准人签字无效。
- 7、本报告经涂改无效。
- 8、自送样品的委托测试，其监测结果仅对来样负责；对不可复现的监测项目，结果仅对采样（或监测）当时所代表的时间和空间负责。
- 9、本报告未经本公司同意不得用于广告、商品宣传等商业行为。
- 10、对本报告若有异议，请于报告发出之日起十五日内向本公司提出，逾期不申请的，视为认可检测报告。

地 址：广州市海珠区南洲路 365 号二层 236

邮政编码：510289

电 话：020-38343515

网 址：www.foyoco.com



广州星环科技有限公司检测报告

受检单位	广东东北核电建设有限公司
检测地点	惠州市惠东县黄埠镇太平岭核电项目部4号厂房
检测参数	环境 γ 辐射剂量率
检测方式	现场检测
仪器名称	X、 γ 辐射空气吸收剂量率仪
检测仪器信息	厂家、型号: 中广核贝谷科技有限公司、BG9511型 出厂编号: 1SB07Y5R 能量响应: 48keV~3MeV 测量量程: 10nGy/h~600 μ Gy/h 相对固有误差: -9.3%
仪器校准证书	214708220 校准单位: 深圳市计量质量检测研究院 校准日期: 2021年11月25日; 复校日期: 2022年11月24日
检测依据	《环境 γ 辐射剂量率测量技术规范》(HJ1157-2021)
检测日期	2022年6月20日
环境条件	天气: 晴, 气温 28 $^{\circ}$ C, 湿度 78%
建设项目概况	广东东北核电建设有限公司拟在惠州市惠东县黄埠镇太平岭核电项目部4号厂房内设置一间探伤房, 配套使用5台X射线探伤机, 用于压力管道、压力容器的焊缝无损检测。
检测结果	检测结果见附表1, 检测布点图见附图1。

编制: 黄锡恩 审核: 马 签发: 张子奇
 签发日期: 2022.8.19



附表 1: 检测结果

点位编号	点位描述	距离(m)	表面介质	平均值(nGy/h)	标准差(nGy/h)	环境性质
1	探伤房位置	-	混凝土	60	2	平房
2	东侧通道	7	混凝土	65	2	平房
3	南侧材料放置区	9	混凝土	67	1	平房
4	西侧厂区道路	8	混凝土	66	2	道路
5	北侧材料放置区	9	混凝土	58	2	平房
6	东侧物料区	32	混凝土	61	3	平房
7	东侧物料区	31	混凝土	50	2	平房
8	东侧 5 号厂房	48	混凝土	70	3	平房
9	西侧设备放置区	32	混凝土	66	2	室外
10	西侧设备放置区	41	混凝土	68	3	室外
11	西侧喷砂油漆车间	30	混凝土	68	5	平房
12	西侧管道预制车间	46	混凝土	76	3	平房
13	西侧管道预制车间	46	混凝土	77	1	平房
14	南侧管道堆场	33	混凝土	62	3	平房
15	南侧管道堆场	40	混凝土	63	3	平房
16	北侧道路	38	混凝土	94	3	道路
17	北侧道路	22	混凝土	93	3	道路
18	北侧道路	36	混凝土	81	4	道路

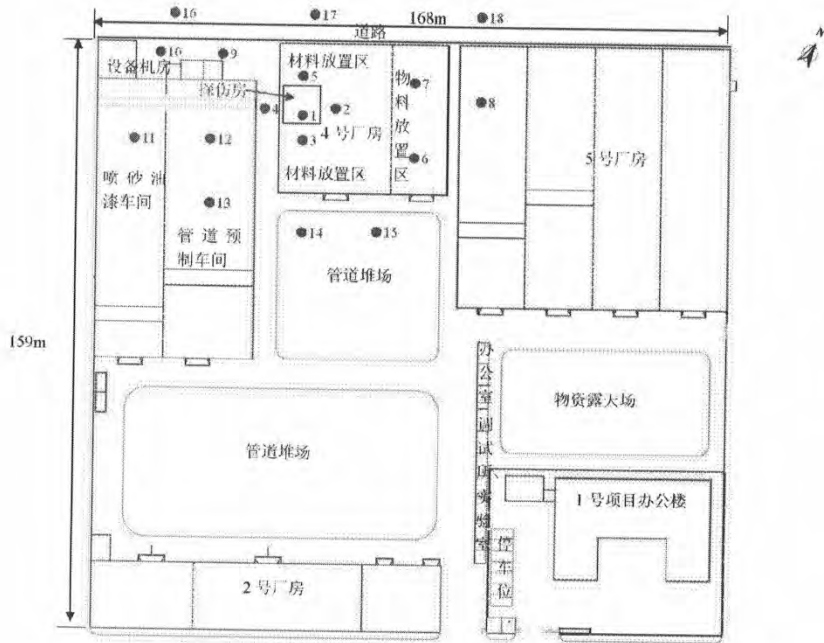
注: 1、以上数据已校准, 校准系数为 0.915;

2、检测时仪器探头垂直地面, 距地约 1m, 待读数稳定后, 每个测量点测量 10 个读数;

3、检测结果扣除了仪器对宇宙射线的响应部分 (35nGy/h); 建筑物对宇宙射线的屏蔽因子:

平房取 0.9, 室外、道路取值 1。

附图 1: 检测布点图



附件 2：辐射安全管理规章制度

广东东北核电建设有限公司

辐射安全管理规章制度

为贯彻环境主管部门对使用射线装置安全管理的有关要求，根据国务院《放射性同位素与射线装置安全和防护条例》、生态环境部《放射性同位素与射线装置安全和防护管理办法》等法规文件，为保护辐射工作人员及场所周围公众的健康权益，制定本制度。

1、管理安全管理机构

小组成员	姓名	职务	部门
组长 (专职人员)	李秀志	管理兼操作	工程部
成员	郝兆令	管理兼操作	工程部
	郝连伟	管理兼操作	工程部
	刘加刚	管理兼操作	工程部
	孙竞男	管理兼操作	工程部
	魏永清	管理兼操作	工程部
	张全余	管理兼操作	工程部
	张威	管理兼操作	工程部

管理小组职责：

- (1) 结合单位实际定期完善辐射安全管理规章制度，并组织实施；
- (2) 组织落实工作场所日常辐射监测工作；
- (3) 做好工作人员的辐射防护与安全培训，组织实施辐射工作人员的职业健康检查和个人剂量监测，按要求建立个人剂量档案；
- (4) 定期对辐射安全与防护工作进行检查，检查本单位辐射工作人员的辐射安全操作情况，指导做好操作人员的辐射防护，确保不发生辐射安全事故。

2、辐射防护和安全保卫制度

(1) 辐射工作人员及辐射安全管理人员应持证上岗，按时按计划参加国家核技术利用辐射安全与防护培训平台的辐射防护相关培训，加强理论学习，掌握基本的辐射安全防护知识，并取得《辐射安全考核合格成绩单》。

(2) 严格按照国家关于个人剂量监测和健康管理的规定，委托检测机构对直接操作射线装置的辐射工作人员进行个人剂量监测和职业健康检查，监测周期为3个月，建立个人剂量档案和职业健康档案。

(3) 对本单位非辐射工作人员进行辐射安全宣传教育，管控非辐射工作人员接近辐射工作场所监督区域。

(4) 做好辐射工作场所分区设置，将射线装置屏蔽体内部区域划为控制区，将整个辐射工作区域划为监督区，按要求进行分区管理。控制区通过实体屏蔽、门机连锁装置等进行控制，监督区通过警示标志、实体边界等进行管理。

(5) 辐射工作区域只能摆放射线装置、操作台及其他辅助设施，不作其他用途，非辐射工作人员不应在该区域进行固定岗位作业。

(6) 辐射工作场所按要求张贴电离辐射警示标志，按照 GB18871-2002 的规范制作，标志的单边尺寸不小于50cm，辐射工作场所监督区设置工作指示牌和警示说明。

(7) 射线装置操作台宜设置紧急停机按钮，X射线出束过程中，一旦出现异常，按动紧急止动按钮，可停止X射线出束。辐射工作场所应有声光警示装置，X射线出束时，声音警示装置可发出警示声和光。

(8) 射线装置屏蔽门应设置门-机连锁装置，并保证在门关闭后射线装置才能出束。门打开时可立即停止X射线照射，关上门不能自动开始X射线照射。

(9) 辐射工作场所应配备辐射监测仪器，按要求开展辐射水平日常监测、定期巡测，做好记录。

3、岗位职责

操作人员

(1) 每天工作前先检查射线装置的辐射安全设施状态（主要包括防护门、辐射监测仪器、急停等能否正常工作），并记录于“辐射安全日常检查表”中，任何辐射安全设施不能正常工作时，不允许使用该射线装置；

(2) 按照操作规程操作射线装置，未经辐射安全与防护培训和考核，不能操作射线装置；

(3) 保管好个人剂量计和个人剂量报警仪，并按要求正确佩戴；

(4) 出现异常，如设备故障、辐射水平异常（超过 $2.5\mu\text{Sv/h}$ ），立即通知设备管理员。

管理人员

- (1) 结合单位实际定期完善辐射安全管理规章制度，并组织实施；
- (2) 组织落实工作场所日常辐射监测工作；
- (3) 做好工作人员的辐射防护与安全培训，组织实施辐射工作人员的职业健康检查和个人剂量监测，按要求建立个人剂量档案；
- (4) 定期对辐射安全与防护工作进行检查，检查本单位辐射工作人员的辐射安全操作情况，指导做好操作人员的辐射防护，确保不发生辐射安全事故。

4、安全操作规程

- (1) 射线装置需由通过了辐射安全与防护考核的操作人员操作；
- (2) 操作人员每天上班后仔细检查设备和防护的完好情况，各种辐射监测仪表应在检定周期内，检查其工作是否正常可靠；
- (3) 检查安全防护装置，如防护门关闭状态是否正常，工作指示灯、声音报警装置、急停装置等是否正常，如有异常，不得进行辐射工作；
- (4) 开始工作前操作人员要做好个人防护工作，安全防护门没关好前不得开机；
- (5) 射线装置操作人员应熟练掌握射线装置的性能和技术参数，严格按照厂家提供的操作流程进行操作；
- (6) 射线装置正常使用，管电压和管电流不能超过机器最大允许值；
- (8) X 射线出束时，如设备、仪表或其它安全防护装置等发生故障，应立即停机并报告，待故障排除后方可继续操作；
- (9) 完成当天的辐射工作后，应关闭射线装置总电源，拔掉射线装置的钥匙开关，并由专人保管好。

5、工作人员培训制度

(1) 辐射工作人员培训的目标是使工作人员了解辐射的基本知识、《放射性同位素与射线装置安全和防护管理办法》、《放射性同位素与射线装置安全和防护条例》等法规文件，以及辐射安全知识和辐射事故应急知识。

根据生态环境部 2019 年 12 月 24 日印发的《关于核技术利用辐射安全与防护培训和考核有关事项的公告》的规定：自 2020 年 1 月 1 日起，辐射安全上岗培训应通过生态环境部部组织开发的国家核技术利用辐射安全与防护培训平台（网址 <http://fushe.mee.gov.cn>）学习相关知识、报名并参加考核。

(2) 辐射工作人员及辐射安全管理人员应持证上岗，按时按计划参加国家核技术利用辐射安全与防护培训平台的辐射防护相关培训，加强理论学习，掌握基本的辐射安全防护知识。考核通过后方可从事辐射工作。

(3) 对于新增辐射工作人员，应进行岗前职业健康体检，体检合格后方可参加辐射安全与防护培训。

(4) 建立辐射安全与防护培训档案，妥善保存档案，培训档案应包括每次培训的内容、培训时间、考核成绩等资料。

6、监测方案

(1) 个人剂量监测

根据《放射性同位素与射线装置安全和防护管理办法》的相关规定：生产、销售、使用放射性同位素与射线装置的单位，应当按照法律、行政法规以及国家环境保护和职业卫生标准，对本单位的辐射工作人员进行个人剂量监测；发现个人剂量监测结果异常的，应当立即核实和调查，并将有关情况及时报告辐射安全许可证发证机关。应当安排专人负责个人剂量监测管理，建立辐射工作人员个人剂量档案；个人剂量档案应当包括个人基本信息、工作岗位、剂量监测结果等材料。辐射工作人员有权查阅和复制本人的个人剂量档案；辐射工作人员调换单位的，原用人单位应当向新用人单位或者辐射工作人员本人提供个人剂量档案的复制件。根据《职业性外照射个人监测规范》（GBZ128-2019）的规定，职业照射个人剂量档案应终身保存。

委托检测机构对辐射工作人员进行个人剂量监测，工作人员按要求佩戴检测机构发放的个人剂量计上岗，定期回收读出个人有效剂量，监测周期为 3 个月，按要求建立个人剂量档案及职业健康档案。

(2) 辐射监测计划

根据《放射性同位素与射线装置安全和防护管理办法》的相关规定：生产、销售、使用放射性同位素与射线装置的单位，应当按照国家环境监测规范，对相关场所进行辐射监测，并对监测数据的真实性、可靠性负责，并当对本单位的放射性同位素与射线装置的安全和防护状况进行年度评估，并于每年 1 月 31 日前向发证机关提交上一年度的评估报告。

委托检测机构对运行的核技术利用项目进行辐射防护年度检测，每年一次，年度检

测数据应作为本单位的射线装置的安全和防护状况年度评估报告的一部分，于每年 1 月 31 号前上报环境行政主管部门。

为辐射工作场所配备辐射监测仪器，按要求开展辐射水平日常监测、定期巡测，做好记录。

7、辐射工作人员职业健康检查和个人剂量管理要求

根据《放射性同位素与射线装置安全和防护条例》和《放射性同位素与射线装置安全和防护管理办法》的相关要求，制定该要求。

（1）职业健康检查要求

凡辐射工作人员上岗前，必须进行上岗前的职业健康检查，建立职业健康档案，符合辐射工作人员健康标准的，方可参加相应的辐射工作。定期组织上岗后的辐射工作人员进行职业健康检查，两次检查的时间间隔不应超过 5 年，必要时可增加临时性检查。

辐射工作人员脱离辐射工作岗位时，应当对其进行离岗前的职业健康检查；发生应急照射或事故照射情况应及时组织健康检查和必要的医学处理。

（2）个人剂量管理要求

按照法律、行政法规以及国家环境保护和职业卫生标准，委托具备资质的个人剂量监测技术服务机构对辐射工作人员进行个人剂量监测，监测周期最长不超过 3 个月，按要求建立个人剂量档案。发现个人剂量监测结果异常的，应当立即核实和调查，并将有关情况及时报告辐射安全许可证发证机关。

（3）档案管理要求

根据《电离辐射防护与辐射源安全基本标准》（GB18871-2002）的要求，职业照射的记录必须为每一位工作人员都保存职业照射记录，职业照射记录应包括：

①涉及职业照射的工作的一般资料；达到或超过有关记录水平的剂量和摄入量等资料，以及剂量评价所依据的数据资料；对于调换过工作单位的工作人员，其在各单位工作的时间和所接受的剂量和摄入量等资料；

②因应急干预或事故所受到的剂量和摄入量等记录，这种记录应附有有关的调查报告，并应与正常工作期间所受到的剂量和摄入量区分开；

③应按国家审管部门的有关规定报送职业照射的监测记录和评价报告，准许工作

人员和健康监护主管人员查阅照射记录及有关资料；当工作人员调换工作单位时，向新用人单位提供工作人员的照射记录的复制件；

④当工作人员停止工作时，应按审管部门或审管部门指定部门的要求，为保存工作人员的照射记录做出安排；停止涉及职业照射的活动时，应按审管部门的规定，为保存工作人员的记录做出安排；

8、射线装置维修维护制度

(1) 建设单位应对射线装置维护负责，每年至少维护一次。设备维护应由受过专业培训的工作人员或设备制造商进行。

(2) 设备维护包括射线装置的彻底检查和所有零部件的详细检查。

(3) 当设备有故障或损坏,需更换零部件时,应保证所更换的零部件都来自设备制造商。

(4) 应做好设备维护记录。

(5) 建立设备检修及维护保养记录，填写《射线装置维修台帐》。定期对射线装置进行维护，使其保持最佳性能。

(6) 辐射安全管理机构负责对台帐登记进行监督。

(7) 射线装置的检修和维护由厂家专业人员负责，由管理员做好检修和维护记录。

(8) 维修维护工作必须两人以上参与，佩戴好个人剂量报警仪，在防护安全的情况下进行维修维护工作。

(9) 射线装置检修和维护时应采取可靠的断电措施，切断需检修设备上的电器电源，并经启动复查确认无电后，在电源开关处挂上“正在检修禁止合闸”安全标志。

广东东北核电建设有限公司

辐射事故应急处理预案

一、总则

为有效处理辐射事故，强化辐射事故应急处理责任，最大限度地控制事故危害，根据《放射性同位素与射线装置辐射防护条例》和《放射性同位素与射线装置安全和防护管理办法》，制定本预案。

二、应急救援机构

成立辐射事故应急小组，辐射事故应急小组成员如下：

应急机构	姓名	职务	部门
组长	黄毓德	经理/工程师	/
成员	李涛	安全、质量负责人/高级工程师	/
	王旭	工程师	安质部
	谭金龙	工程师	工程部
	杨路	工程师	工程部
	王殿毅	工程师	工程部
	栗胜屿	工程师	工程部
	邢玉亮	工程师	工程部
	孙竞南	工程师	工程部

环保应急联系电话：12369、12345

三、应急处理要求

(一) 发生下列情况之一，应立即启动本预案：

1、防护门安全联锁装置发生故障，探伤机开启时有不知情的人员误入探伤房引起误照射；

2、防护门安全联锁装置发生故障，防护门没有关到位的情况开启探伤机，导致探伤室外的人员受到误照射；

3、工作人员配合失误，有工作人员还在探伤房的情况下，外面的工作人员关闭防护门开启探伤装置，使停留在探伤房内的工作人员被误照射。

(二)事故发生后,当事人应立即切断射线装置的电源,立即报告辐射事故应急小组,进行受照剂量估算,然后进行身体检查,应急小组有关部门和人员进行辐射事故应急处理,负责辐射事故应急处理具体方案的研究确定和组织实施工作。

(三)向环境行政部门及时报告事故情况。

(四)辐射事故中人员受照时,要通过个人剂量报警仪或其它工具、方法迅速估算受照人员的受照剂量。

(五)负责迅速安置受照人员就医,及时控制事故影响,防止事故的扩大蔓延,防止演变成公共事件。

四、辐射事故分类与应急原则

使用射线装置可能发生的辐射事故,根据人员受照剂量和伤亡人数分为一般辐射事故、较大辐射事故、严重辐射事故和重大辐射事故:

事故等级	事故情形
一般辐射事故	射线装置失控导致人员受到超过年剂量限制的照射
较大辐射事故	射线装置失控导致9人以下(含9人)急性重度辐射病、局部器官残疾。
重大辐射事故	射线装置失控导致2人以下(含2人)急性死亡或者10人(含10人)以上急性重度辐射病、局部器官残疾。
特别重大辐射事故	射线装置失控导致3人(含3人)以上急性死亡。

本项目通常发生一般辐射事故。

辐射事故应急救援应遵循的原则:

- 1、迅速报告原则;
- 2、主动抢救原则;
- 3、生命第一的原则;
- 4、科学施救,防止事故扩大的原则;
- 5、保护现场,收集证据的原则。

五、辐射事故应急处理程序及报告制度

(一)一旦发生辐射事故,必须马上停止使用射线装置,切断总电源,当事人应立即通知工作场所的所有人员离开,并立即上报辐射事故应急小组;

(二)对相关受照人员进行受照剂量估算再进行身体检查,确定对人身是否有损害,

以便采取相应的救护措施，其次对设备、设施进行检查，确定其功能和安全性能。

(三)应急小组组长应立即召集成员，根据具体情况迅速制定事故处理和善后方案。事故处理必须在单位负责人的领导下，在经过培训过的辐射事故应急人员的参与下进行。

除上述工作外，辐射事故应急人员还应进行以下几项工作：

1、根据现场辐射强度，估算工作人员在现场工作的时间，估算事故人员的受照剂量。

2、对严重剂量事故，应尽可能记下现场辐射强度和有关情况，对现场重复测量，估计当事人所受剂量，根据受照剂量情况决定是否送医院进行医学处理或治疗。

3、各种事故处理以后，必须组织有关人员进行讨论，分析事故发生原因，从中吸取经验教训，采取措施防止类似事故重复发生。

(四)发生辐射事故后，当事人员应第一时间上报辐射事故应急小组。小组成员接到报告后应在两小时内填写《辐射事故初始报告表》，向当地环境保护部门和公安部门报告。造成或可能造成人员超剂量照射的，还应同时向当地卫生行政部门报告。

六、人员培训和演习计划

培训对象包括应急预案成员、辐射工作人员；

1、培训内容包括应急原则和实施程序，辐射安全与防护专业知识，可能出现的辐射事故及辐射事故经验和教训，辐射监测仪器、通讯及防护设施的使用和应急预案执行步骤等。

2、辐射安全事故应急处理小组须定期（每年一次）组织应急演练，提高辐射事故应急能力，并通过演练逐步完善应急预案。

七、辐射事故的调查

(一)本单位发生辐射事故后，应立即成立由安全第一责任人或主要负责人为组长的，有工会负责人、安全部负责人参加的事故调查组、善后处理组。

(二)调查组要遵循实事求是的原则对事故的发生时间、地点、起因、过程和人员伤害情况及财产损失情况进行细致的调查分析，并认真做好调查记录，记录要妥善保管。

(三)配合应急救援小组编写、上报事故报告书方面的工作，同时，协助环境行政部门、公安部门进行事故调查、处理等各方面的相关事宜。

本预案自发布之日起生效，实施过程中如有与国家、省、市应急救援预案相抵触之处，以国家、省、市应急救援预案的条款为准。