

4THT-LT 传感器

基本性能

工作原理	电化学三电极
检测范围	0-50 mg/m ³
扩展浓度	100 mg/m ³
底电流	0-0.4 μA
零点漂移 (-20 to 50°C)	0-6 mg/m ³
灵敏度	140±50 nA/ mg/m ³ (正信号)
响应时间	< 120 s
重复性	< 信号的±2%/月
线性	线性至 100 mg/m ³

电性

分辨率	0.3 mg/m ³
偏压	+300 mV
推荐电阻	5-30 Ω

物理性能

重量	5 g
方位要求	无

工作环境

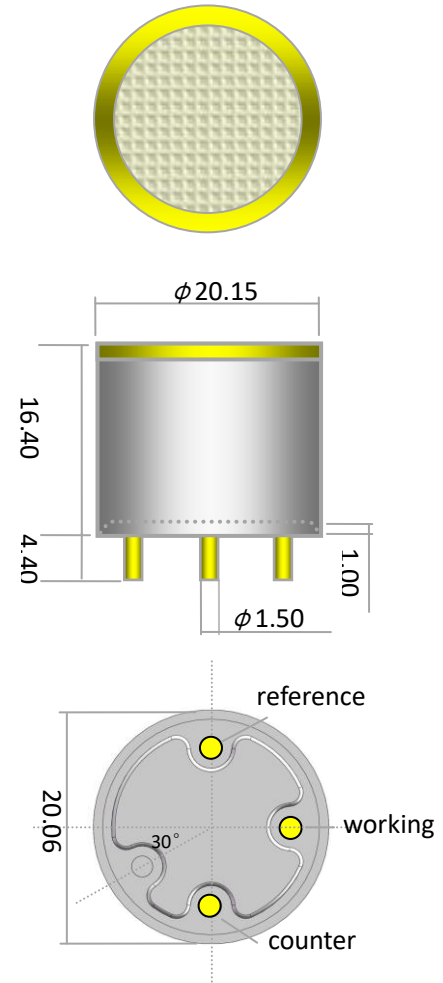
预期用途	适用于大多数生命安全探测器
操作温度范围	-40 to 50°C
操作压力范围	800-1200 mbar
操作湿度范围	15%-95% RH (无冷凝)

寿命质保

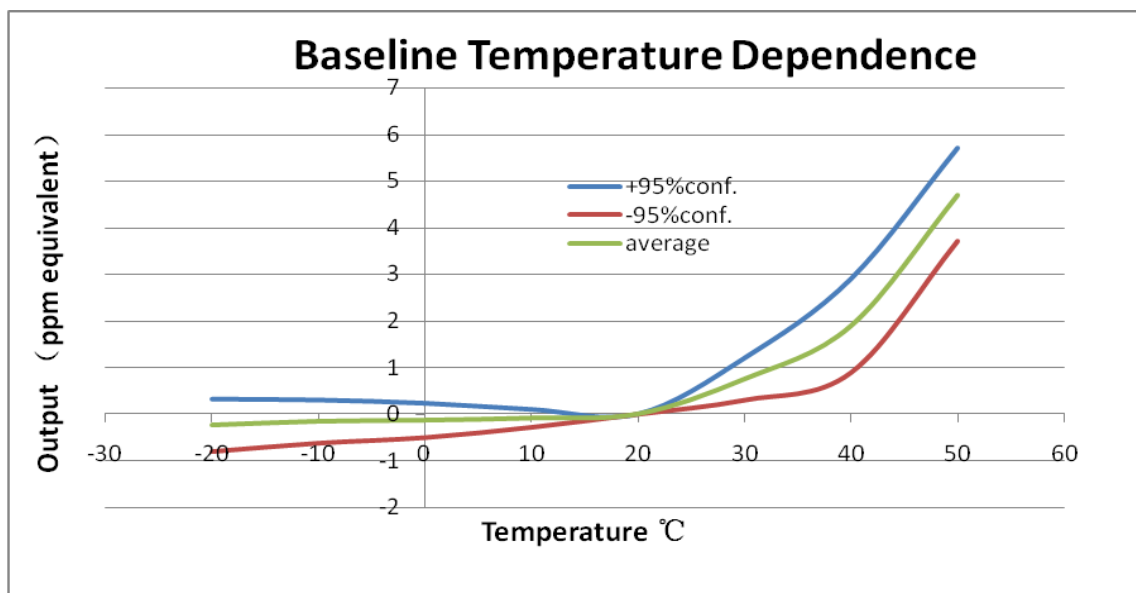
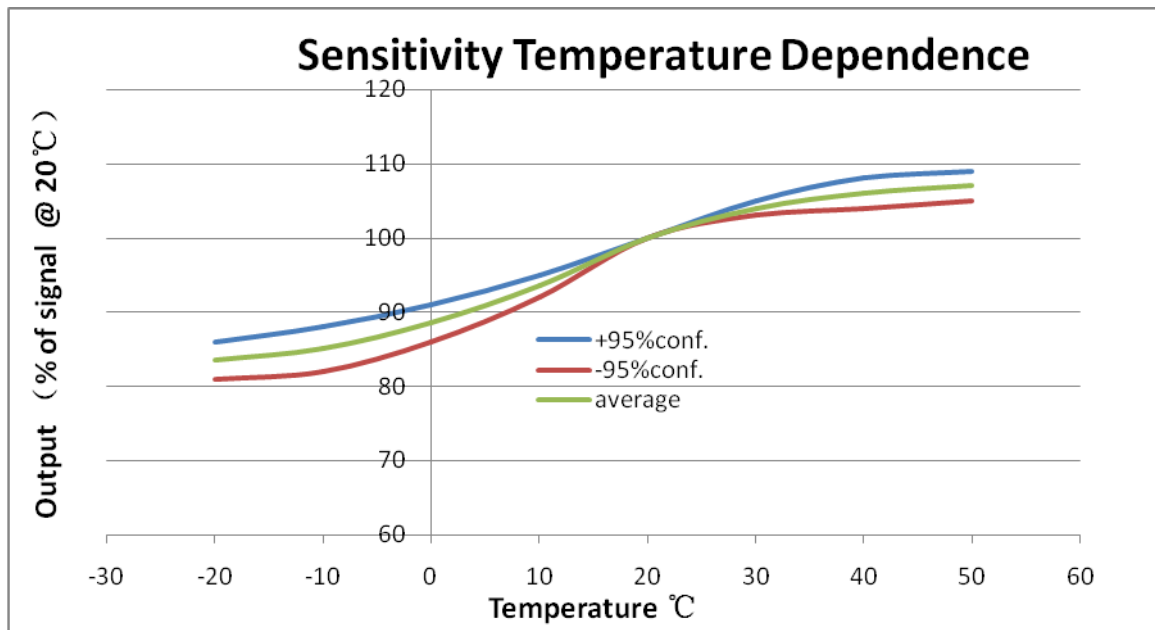
推荐储存环境	在密封的容器内 0-20°C
预计使用寿命	在空气中 24 个月
储存期	原包装 6 个月
质保期	12 个月

备注: 1ppm=3.66 mg/m³
 此产品对硫化氢气体有抗交叉干扰的能力。

外形尺寸示意图



All dimensions in mm
 All tolerances: ±0.10 mm
 unless otherwise stated



交叉灵敏度表

气体	使用的气体浓度(ppm)	显示值(mg/m3 THT)
H2S	150	0
CO	500	0
CO ₂	1000	0
N ₂	100%	0
NO ₂	20	2.5
H ₂	2000	0

注：所有参数都在实验室环境条件下进行测试。由于使用的应用环境是不可控，信息提供只做参考。客户应测试自己的环境条件，以确保传感器适合自己要求。