

零偏压氨气传感器 0-100 ppm

**性能表征**

产品型号	CLE-1012-401
量程	0 to 100 ppm
灵敏度	0.135 ± 0.035 μA/ppm
基线 (20 °C)	< ± 0.4 μA
基线漂移 (-20 to 40 °C)	相当于 0 to 2 ppm
分辨率	0.5 ppm
响应时间 (T <sub>90</sub> )	≤ 90 秒
线性度	线性
长期稳定性	< 2% 信号值/月

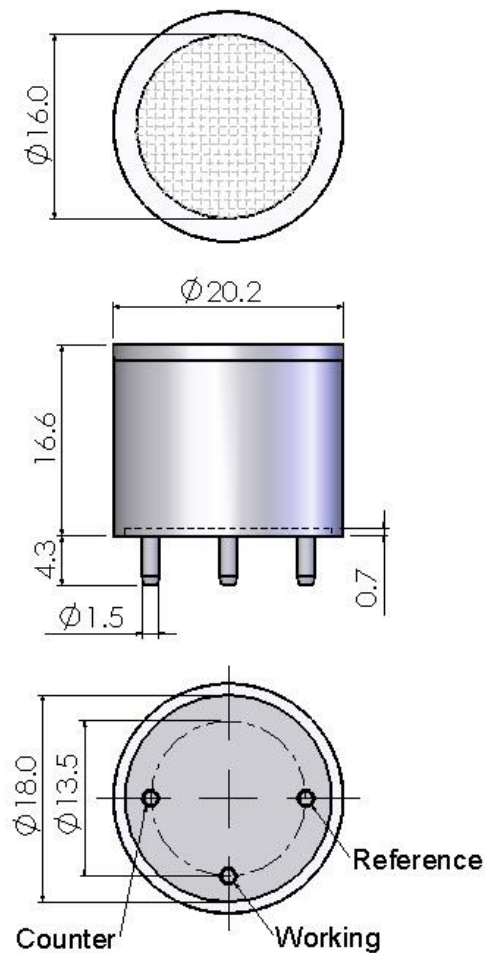
**工作条件**

工作温度	-20 °C to 40 °C
工作湿度	15 to 90 %RH (无冷凝)
工作压力	90 to 110 kPa
偏压	0 mV
储存时间	6 个月 (专用包装盒中)
储存温度	0 °C to 20 °C
使用寿命	空气中 ≥ 1 年
质保期	交货后 12 个月

**物理性能**

重量	约 5 g
方位要求	无

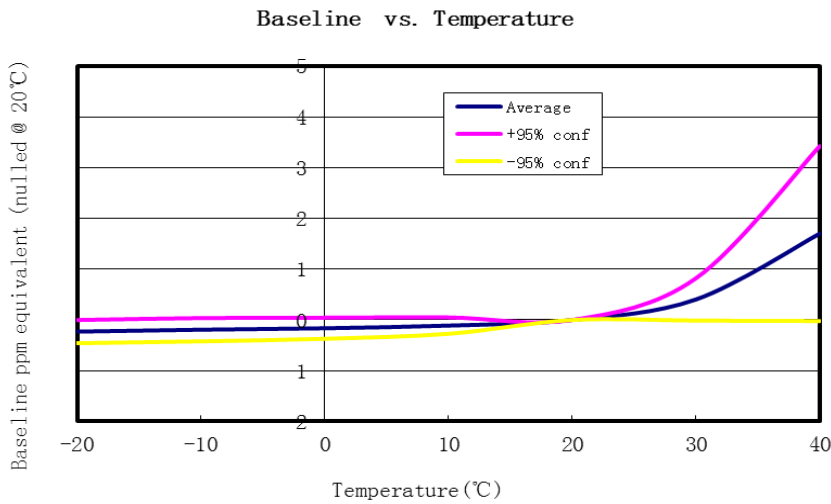
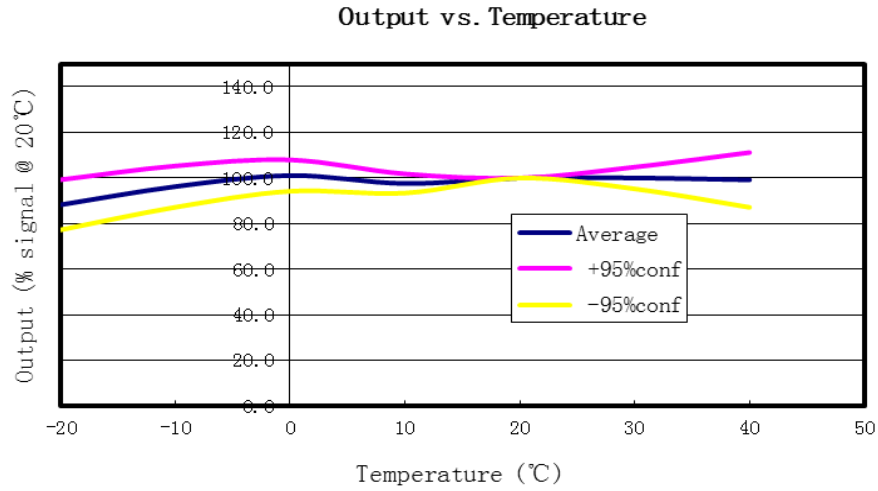
**Outline Dimensions**



All dimensions are in millimeters.  
All tolerances are ±0.2mm.

**Note:** 推荐使用 PCB 插座来连接传感器，焊接会损害传感器。

温度影响



交叉灵敏度

气体	浓度 (ppm)	输出信号 (相当于 ppm NH <sub>3</sub> )
一氧化碳	50	0
硫化氢	25	65
二氧化碳	5000	-1
氢气	1000	-1
异丁烯	100	0
乙醇	1000	0

使用须知

1. 以上所有性能规格都是在环境条件：温度 20 °C, 相对湿度 50% RH, 一个大气压 (100 kPa 或环境压力) 下测得。
2. 推荐用目标气体进行标定。如果用交叉敏感气体进行标定，我们不保证其标定和测量的准确度。
3. 交叉灵敏度会有 +/- 30% 的浮动，并且可能随着传感器的生产批次不同和传感器的寿命而变化。
4. 上述交叉灵敏度包括但不限于上述气体，该传感器有可能对其他气体有响应。