

# 4CO-SF 传感器

## 基本性能

|                    |                    |
|--------------------|--------------------|
| 工作原理               | 电化学三电极             |
| 检测范围               | 0-2000 ppm         |
| 扩展浓度               | 2000 ppm           |
| 底电流                | < ±0.2 μA          |
| 零点漂移 (-20 to 50°C) | -1 to 10 ppm       |
| 灵敏度                | 75±15 nA/ppm (正信号) |
| 响应时间               | < 15 s             |
| 重复性                | < 信号的±2%/月         |
| 线性                 | 线性至 2000 ppm       |

## 电性

|      |          |
|------|----------|
| 分辨率  | 1 ppm    |
| 偏压   | 0 mV (无) |
| 推荐电阻 | 5-30 Ω   |

## 物理性能

|      |     |
|------|-----|
| 重量   | 5 g |
| 方位要求 | 无   |

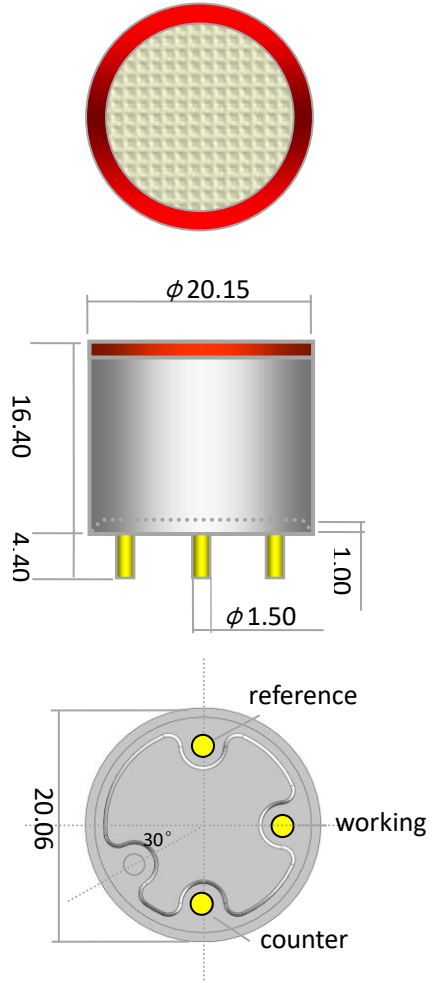
## 工作环境

|        |                  |
|--------|------------------|
| 预期用途   | 适用于大多数生命安全探测器    |
| 操作温度范围 | -40 to 50°C      |
| 操作压力范围 | 800-1200 mbar    |
| 操作湿度范围 | 15%-95% RH (无冷凝) |

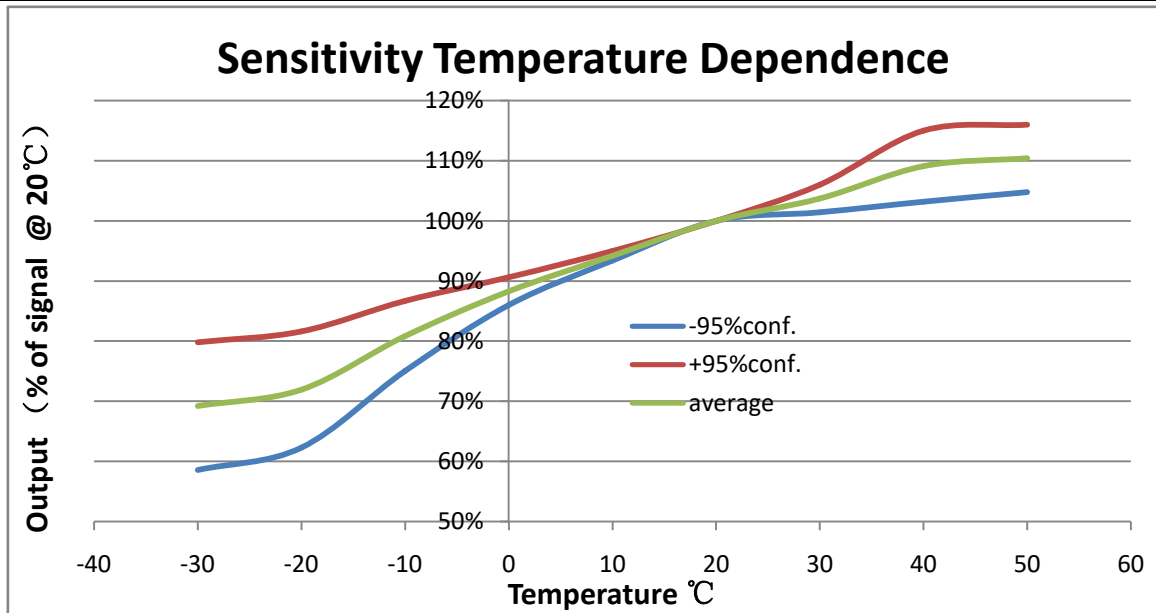
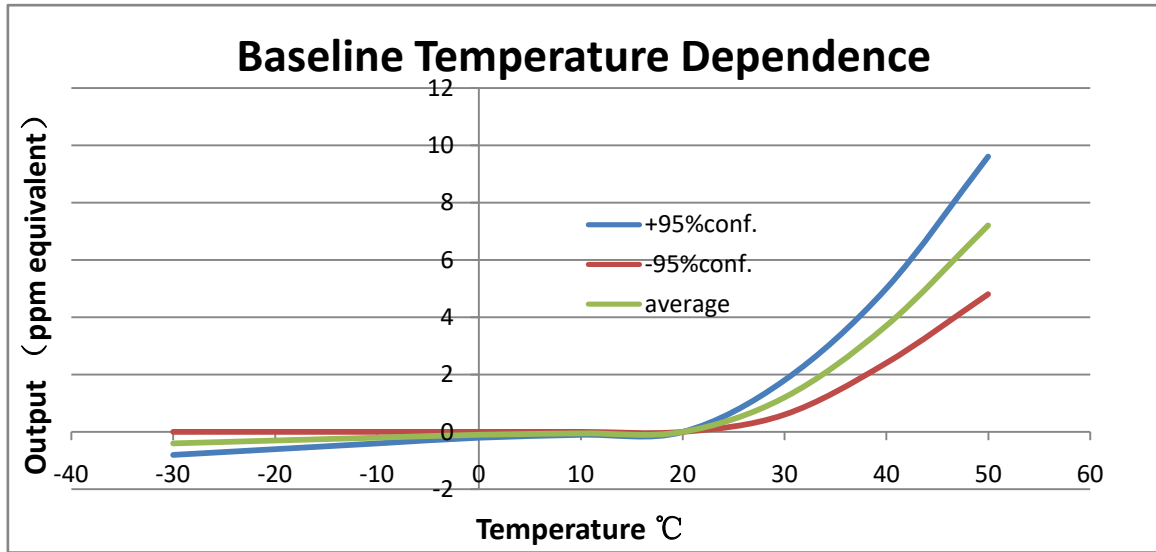
## 寿命质保

|        |                |
|--------|----------------|
| 推荐储存环境 | 在密封的容器内 0-20°C |
| 预计使用寿命 | 在空气中 24 个月     |
| 储存期    | 原包装 6 个月       |
| 质保期    | 12 个月          |

## 外形尺寸示意图



All dimensions in mm  
All tolerances: ±0.10 mm  
unless otherwise stated



交叉灵敏度表

| 气体               | 使用的气体浓度(ppm) | 显示值(ppm CO) |
|------------------|--------------|-------------|
| H <sub>2</sub> S | 20           | 0           |
| NO <sub>2</sub>  | 20           | 0           |
| Cl <sub>2</sub>  | 10           | 0           |
| NO               | 50           | 5           |
| SO <sub>2</sub>  | 20           | 0           |
| H <sub>2</sub>   | 1000         | 800         |

注：所有参数都在实验室环境条件下进行测试。由于使用的应用环境是不可控，信息提供只做参考。客户应测试自己的环境条件，以确保传感器适合自己要求。