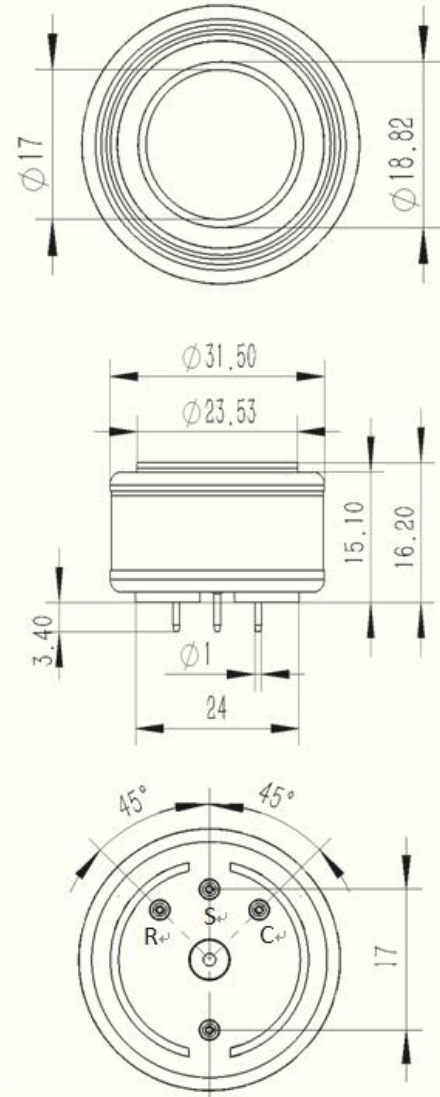


7H₂-KT 传感器

基本性能

工作原理	电化学三电极
检测范围	0-2000 ppm
底电流	< ±0.2 μA
零点漂移 (-20 to 50)	0-10 ppm
灵敏度	10±5 nA/ppm (正信号)
响应时间	< 70 s
重复性	< ±2%信号值/月
线性	线性至 2000 ppm

外形尺寸示意图



All dimensions in mm
All tolerances: ±0.20 mm
unless otherwise stated

电性

分辨率	10 ppm
偏压	0 mV (无)

物理性能

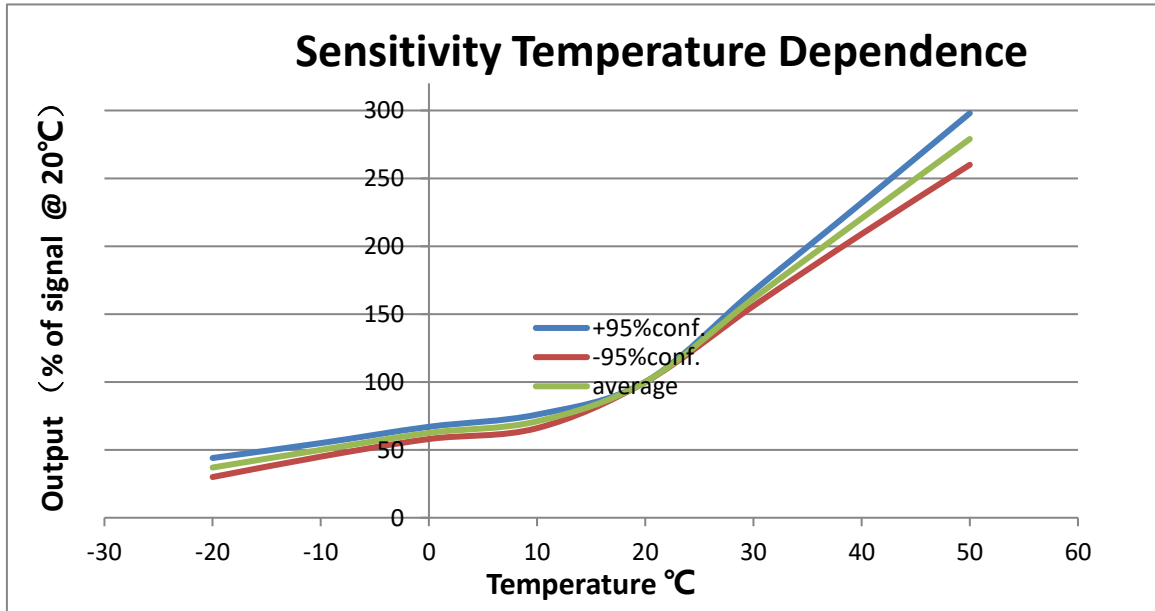
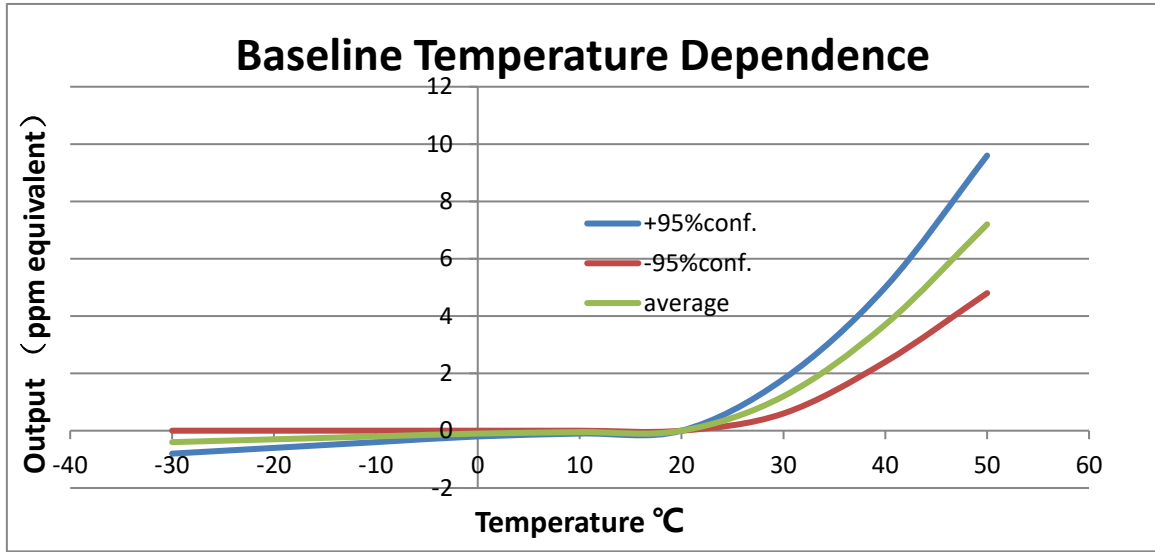
重量	< 10 g
方位要求	无

工作环境

预期用途	适用于大多数生命安全探测器
操作温度范围	-40 to 50°C
操作压力范围	800-1200 mbar
操作湿度范围	15%-95% RH (无冷凝)

寿命质保

推荐储存环境	在密封的容器内 0-20°C
预计使用寿命	在空气中 5年
储存期	原包装 6个月
质保期	12个月



交叉灵敏度表

气体	使用的气体浓度(ppm)	显示值(ppm H ₂)
H ₂ S	100	0
NO ₂	20	0
Cl ₂	10	0
NO	50	10
SO ₂	20	0
CO	50	150

注：所有参数都在实验室环境条件下进行测试。由于使用的应用环境是不可控，信息提供只做参考。客户应测试自己的环境条件，以确保传感器适合自己要求。